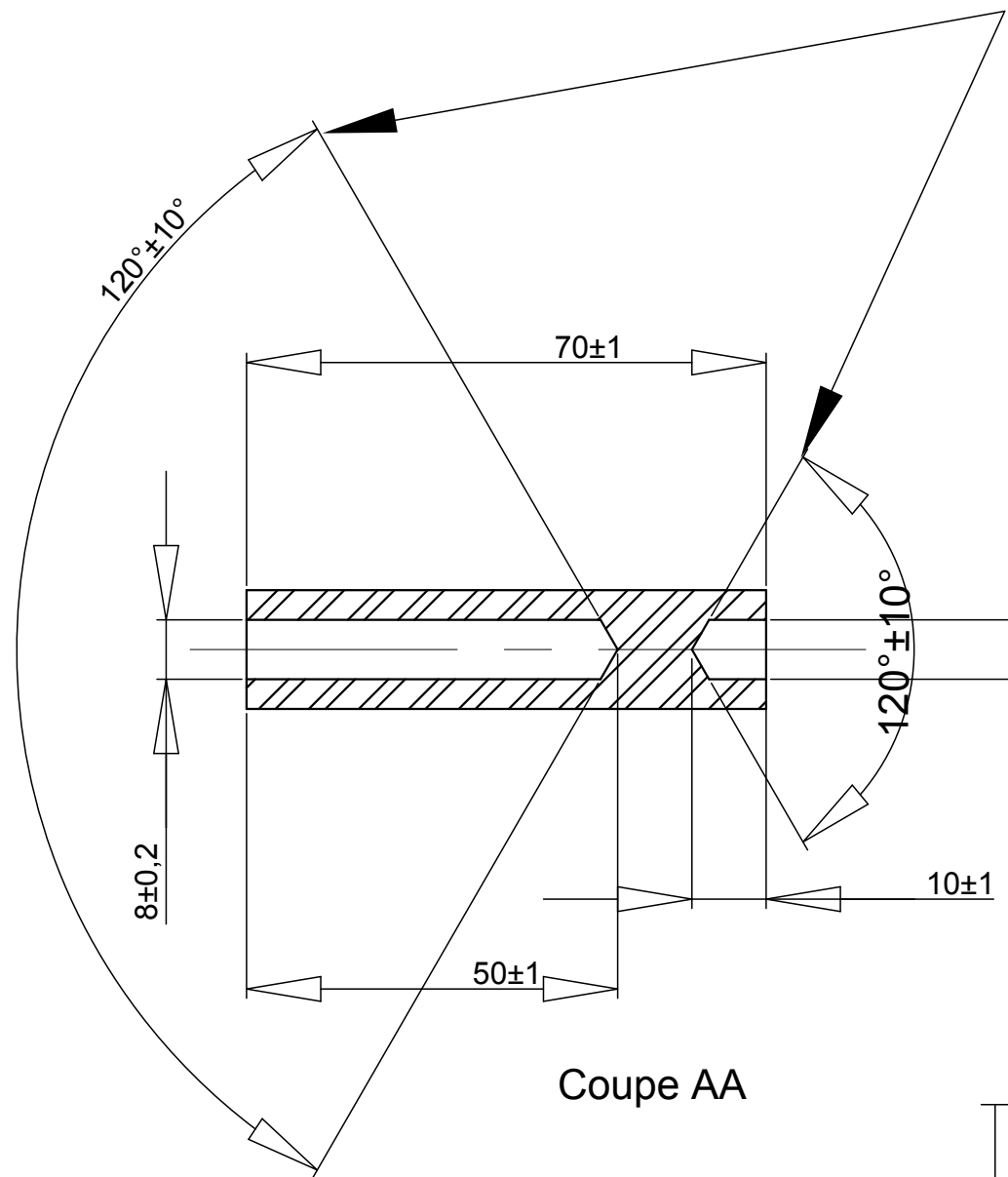
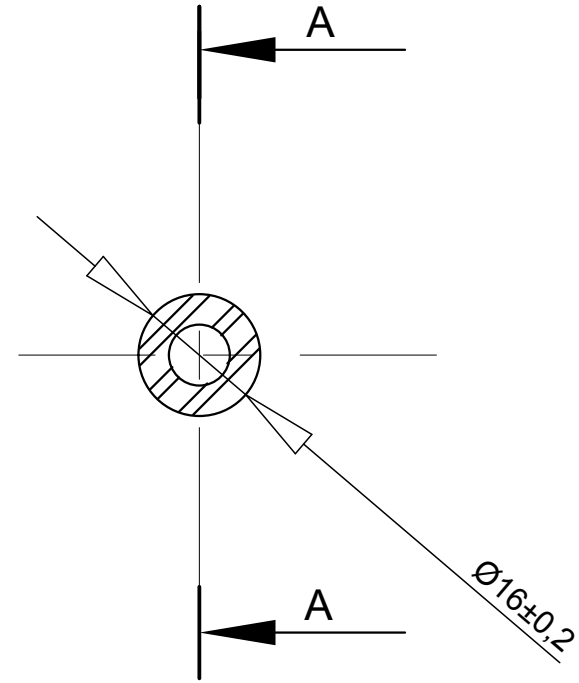


Angle obtenu par perçage avec un forêt -  
aucune précision requise !  
(Angle of 120° is the result of drill bit !)



Coupe AA



Quantité (Qty) : 1 piece

Dimensions en mm	Non	Date	Titre :
Matériau (Material)	Dessiné par :	S. LOISY	27-juin-19
Aluminium 5083	Commentaire (Comment)		Fichier :
	Ne pas mesurer sur le plan		13 - Injection d'eau - Water inlet - ISD 01
	No measurement on drawing		Echelle (Scale) : 1:1
			Plan 1 sur 1

