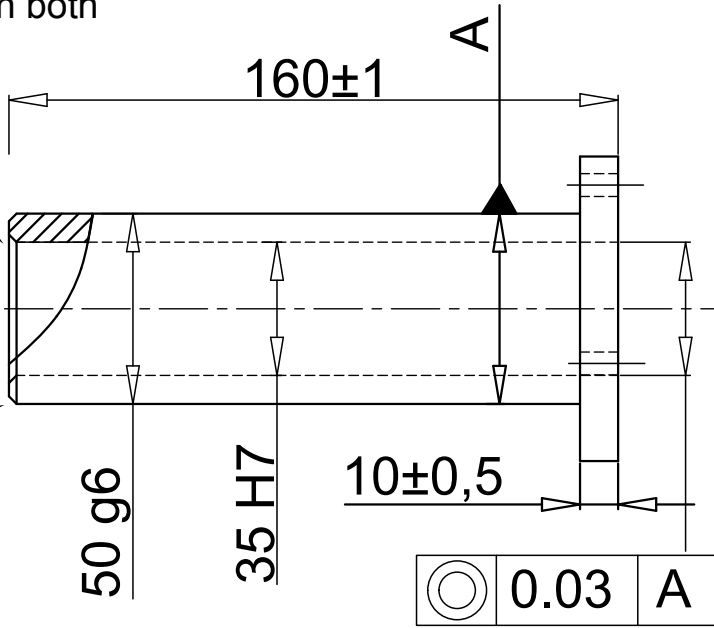


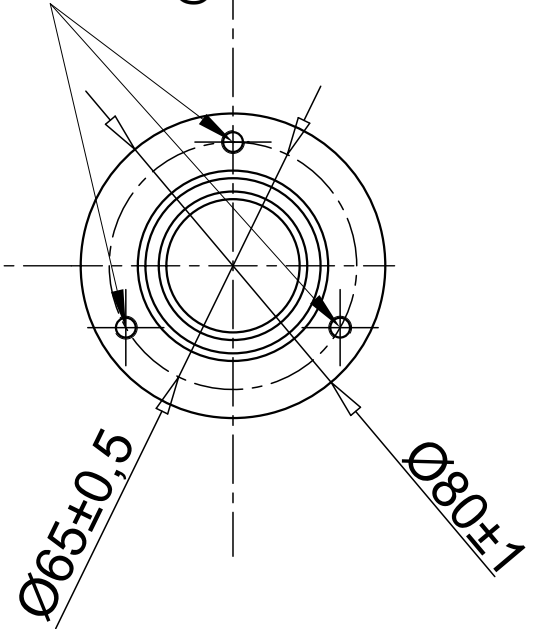
07

Chanfrein 2 mm à 45° à
chaque extrémité du D35 mm
(Chamfer 2 mm @ 45° on both
ends of D35 mm)

Chanfrein (Chamfer) 2
mm @ 45°



3 x taraudages M6 @ 120°
3 x threads M6 @ 120°



Quantity (Qty) : 2 pieces

ISO

Dimensions en mm	Non	Date	Titre : Fausse bague hydro-lube Dummy cutless bearing
Matériau (Material) Acier XC38 ou équivalent XC38 steel or similar	Dessiné par : S. LOISY	25-juin-19	
	Commentaire (Comment)		Fichier : 07 - Fausse bague hydro-lube - Dummy cutless bearing - ISO 02
	Ne pas mesurer sur le plan No measurement on drawing		Echelle (Scale) : 1:2 Plan 1 sur 1