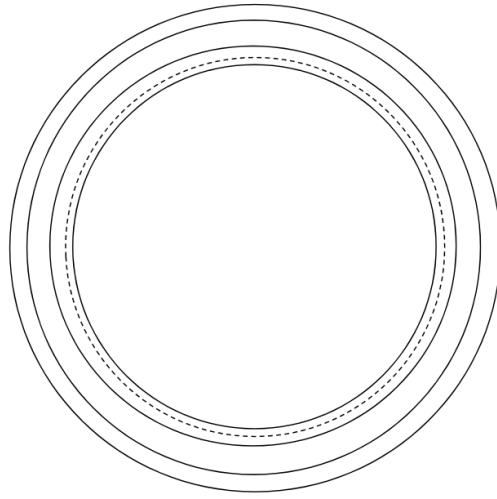
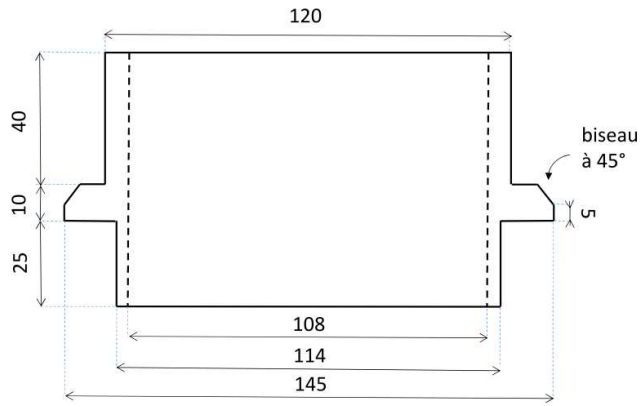


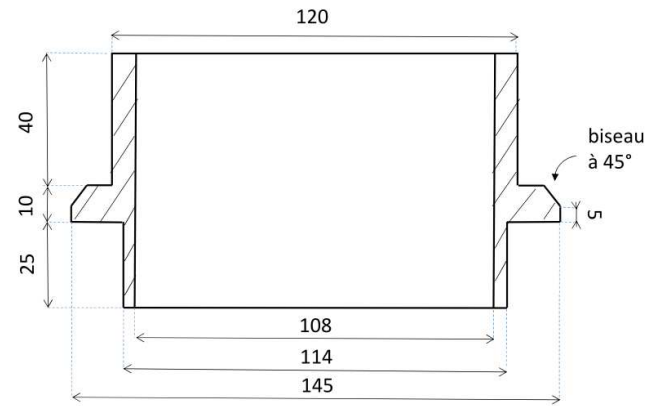
Vue de dessus



Vue de face



## étambrai cylindrique avec épaulement



Vue en coupe

Vue de dessous

