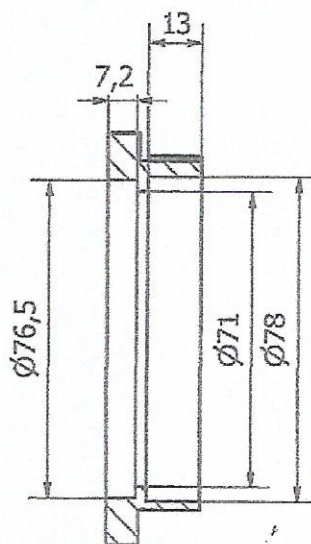
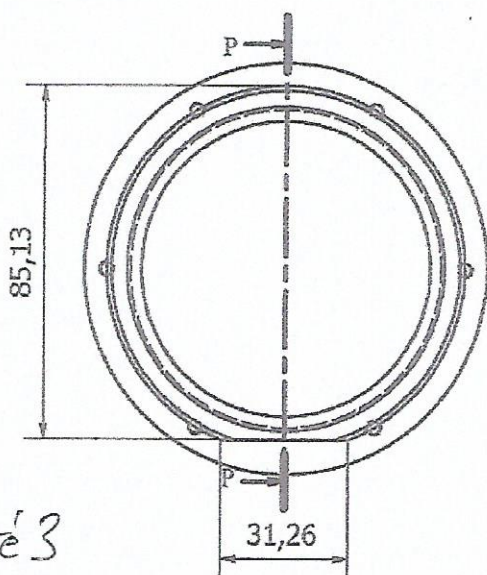


P-P (0.7)



qté 3

Matière :6061T6	
Traitement: OAS noire	
Tolérances générales : ± 0.1	
Echelle : 0.7/1	Date :24.07.2018
Désignation: Monture pour vis captive	
N° de dessin : AD.MOVC.0001.0	PL: 1/1