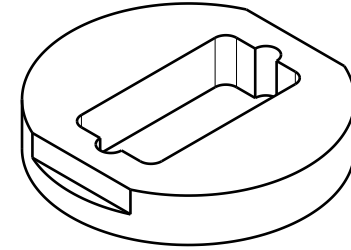
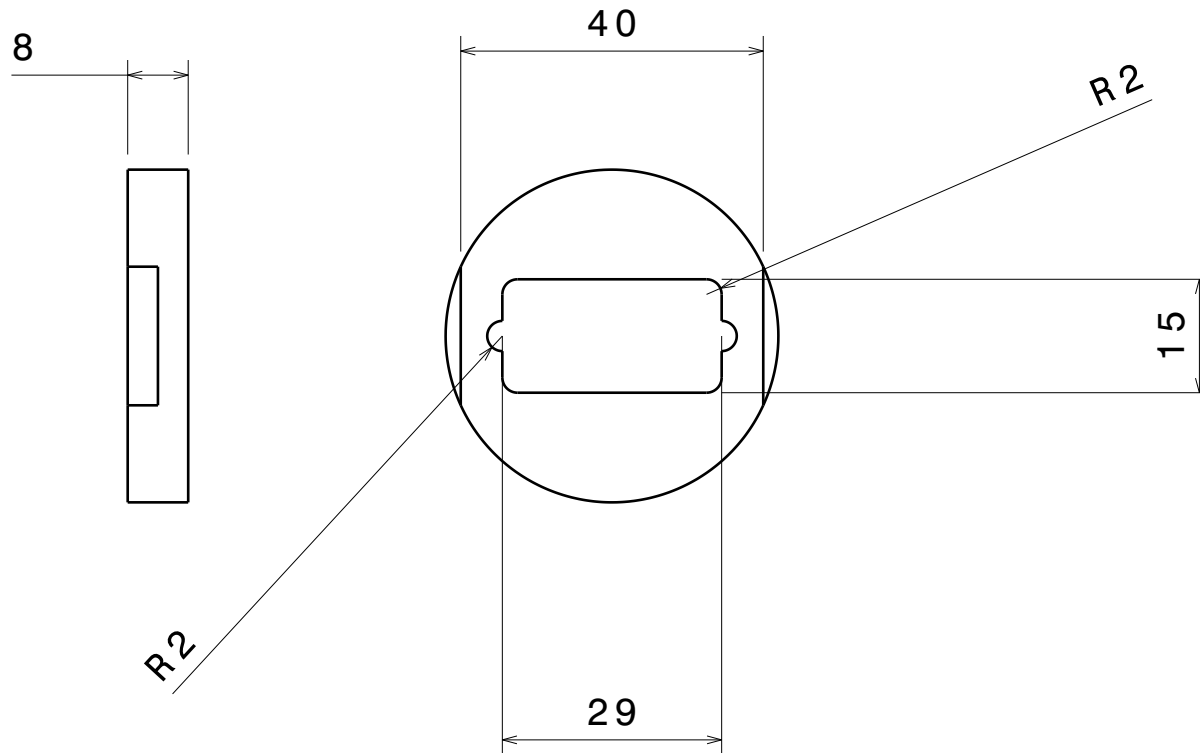


Vue de dessous
Echelle : 1:1



Vue isométrique
Echelle : 1:1



Moule en plexiglas TG $\pm .15$ Cote en
mm - QU:1