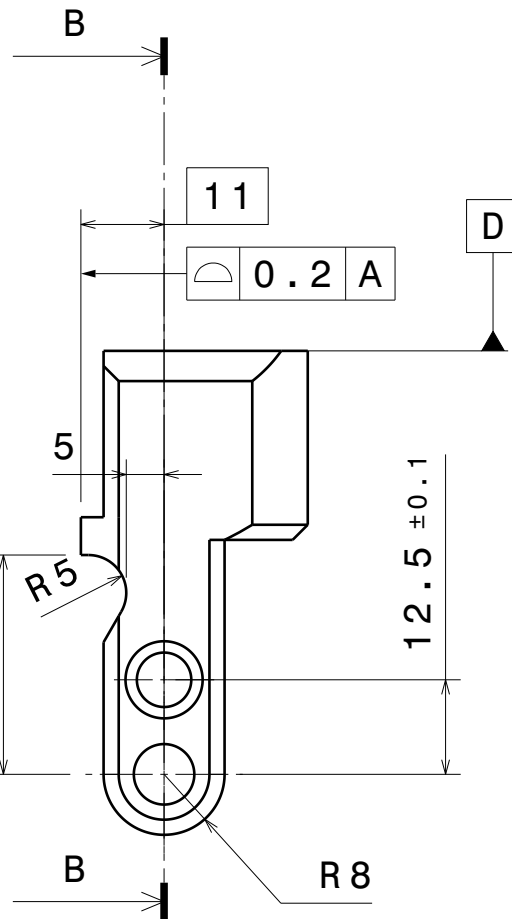
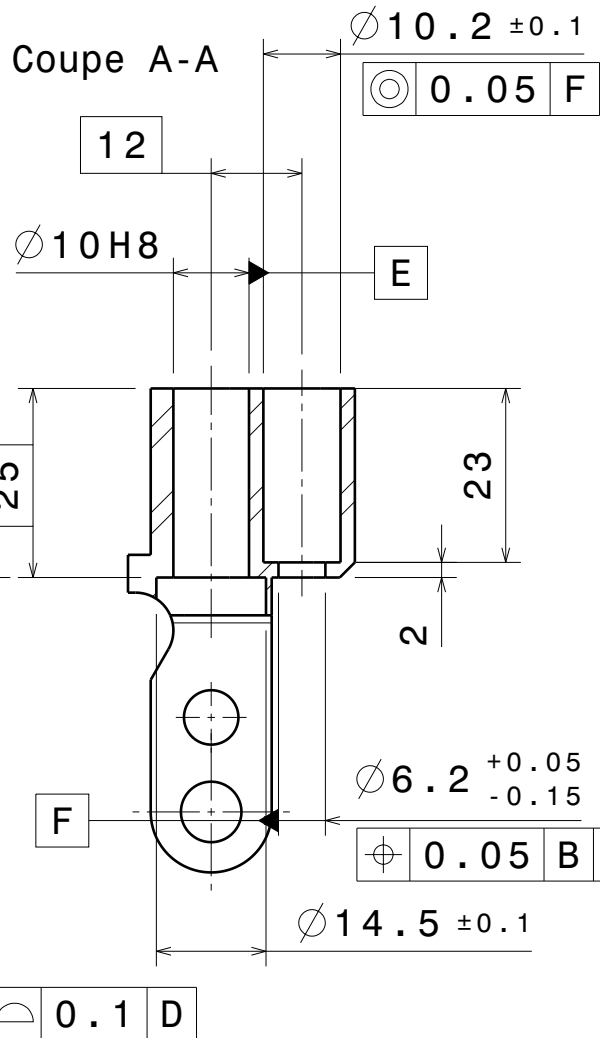
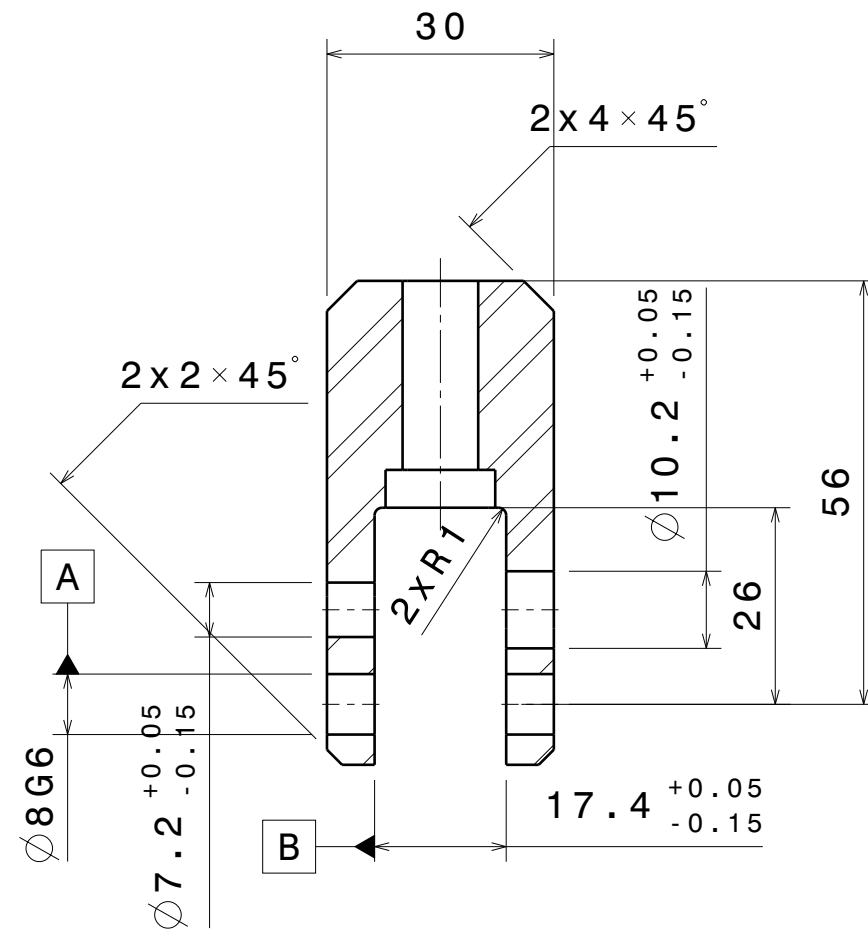


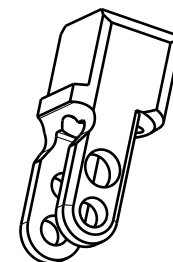
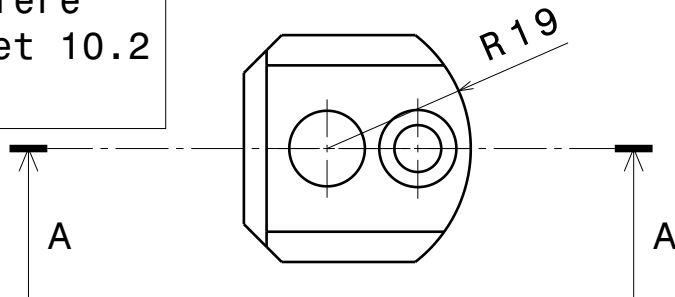
Coupe A-A



Coupe B-B



Nota :  
 La pièce Gauche ne diffère que par les trous 7.2 et 10.2 en coupe B-B



Charniere Femelle D

Echelle : 1/1

Matiere : Aluminium

Tol Generale : +/- 0.25

Angles : +/- 1°

Indice : 01

3D associé : indice 01

Date : 24/07/19