

Tolerances generales: ±1 Cotes lineaires : ±0.5
 Cotes circulaires : ±0.5 Cotes angulaires : ± 15'

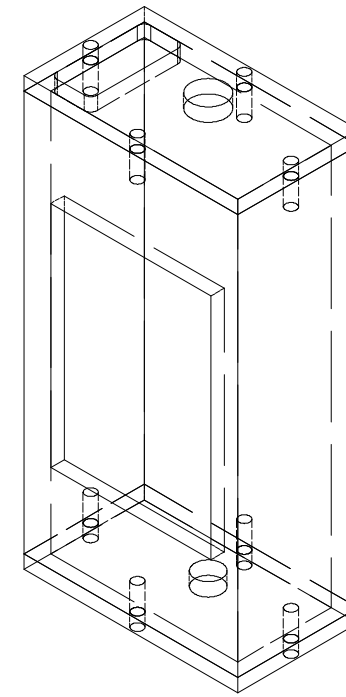
⊥ 0.02 ○ 0.02 Sauf Indication

R16 Sauf Indications

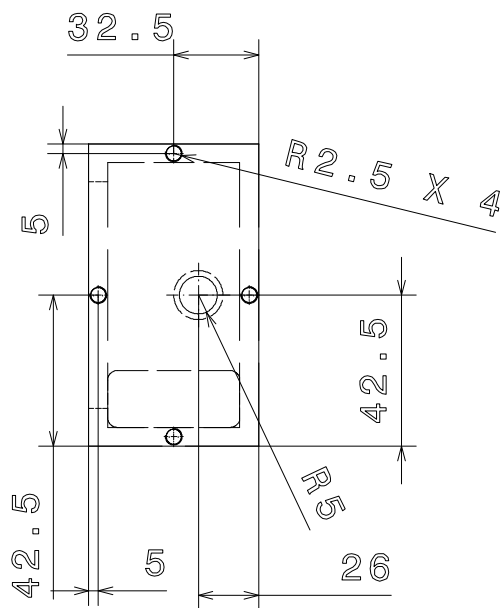
A3 DRAFTSIGHT

CE DESSIN NE DOIT SUBIR AUCUNE MODIFICATION MANUELLE

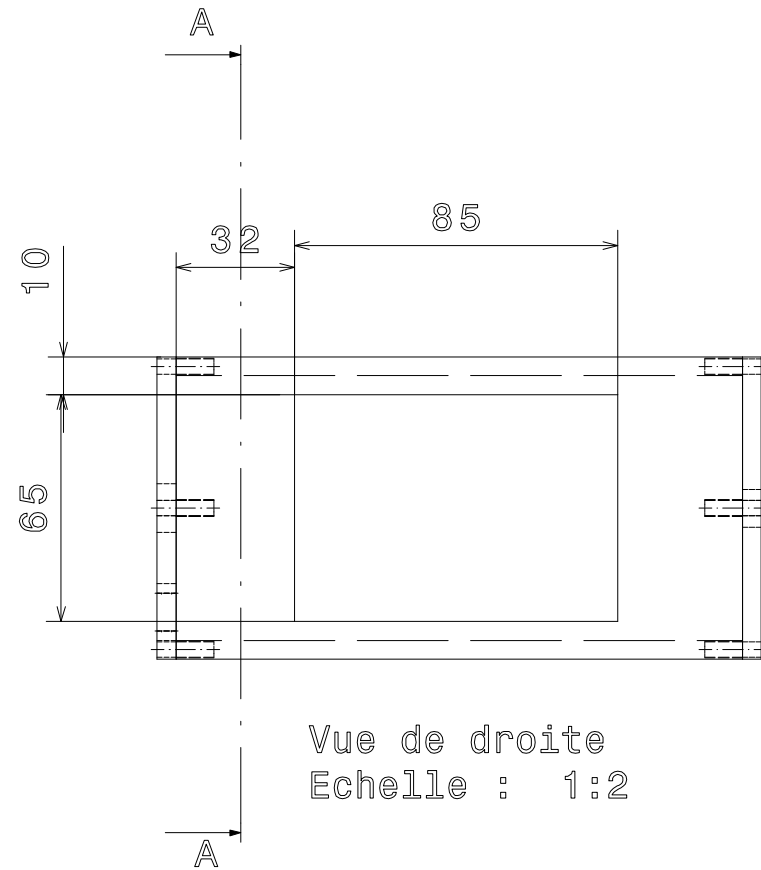
Tolérances générales: +/- 1



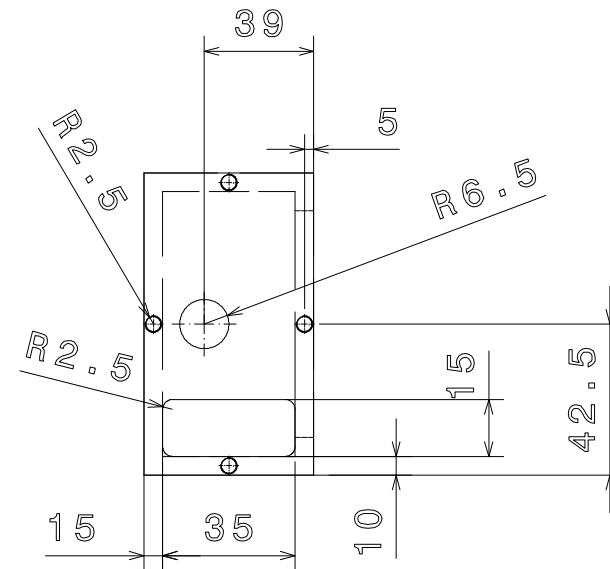
Vue isométrique
 Echelle : 1:2



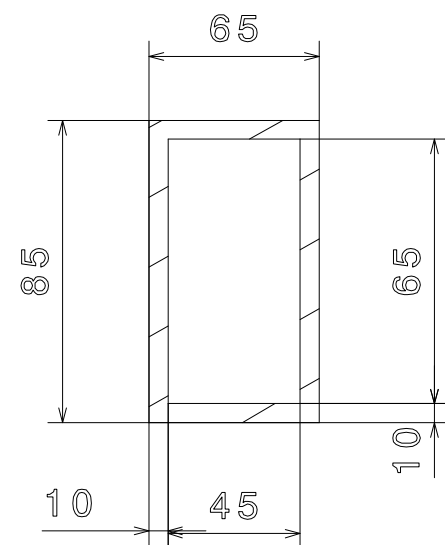
Plaque inférieure
 épaisseur 10
 Echelle : 1:2



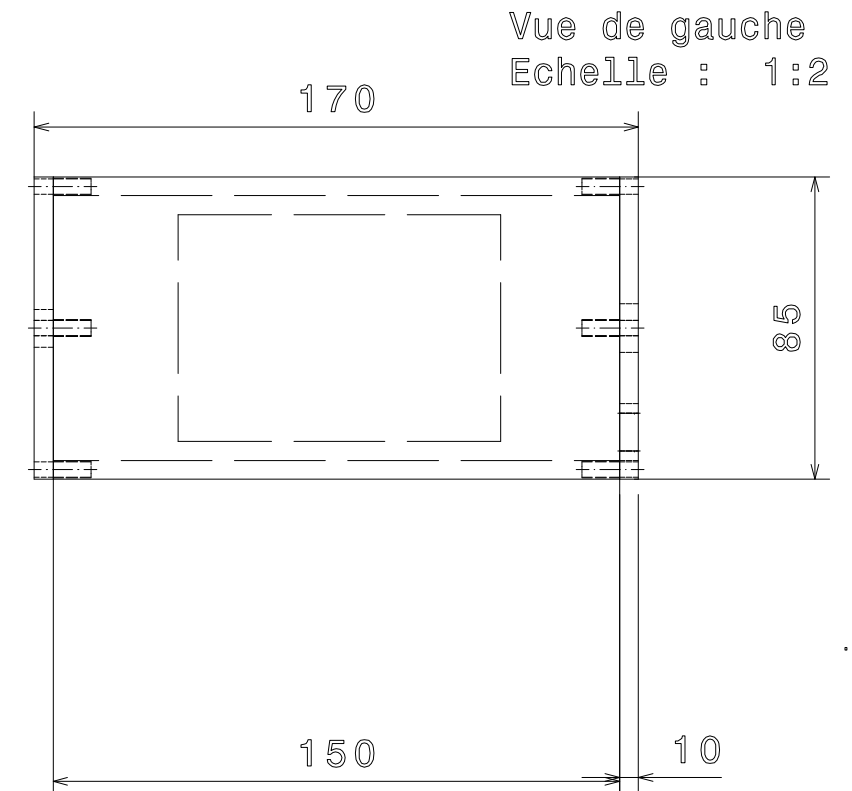
Vue de droite
 Echelle : 1:2



Plaque supérieure
 épaisseur 10
 Echelle : 1:2



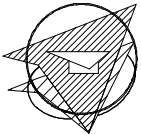
Coupe A-A
 Echelle : 1:2



Vue de gauche
 Echelle : 1:2

MARQUAGE D'IDENTIFICATION
SIGLE FOURNISSEUR :
N° de PLAN + REP. TABLEAU :
.....
MATIERE :
N° OUTIL FOURNISSEUR :

A	Création du plan par MM	17/04/19
REV.	MODIFICATIONS	DATE

 Setforge Near Net Avenue de France - BP 80109 - 57301 HAGONDANGE CEDEX	FORGE A FROID	
	OUTILLAGE DE FORGEAGE Boitier de protection pour comparateur numérique	MATIERE : S235 TRAITEMENT :
POIDS ESTIME :		N° DE PLAN :