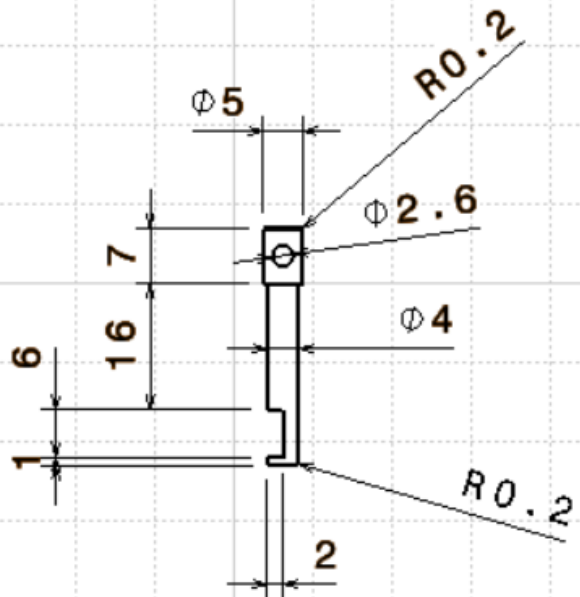


# Tige Frein part1 : x4

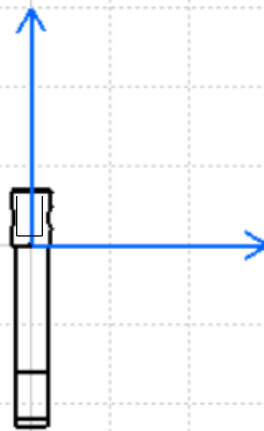
Unité : mm



Vue de droite  
Echelle : 1:1



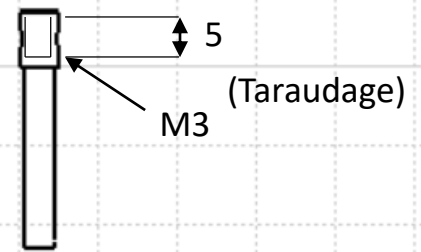
Vue isométrique  
Echelle : 1:1



Vue de face  
Echelle : 1:1



Vue de gauche  
Echelle : 1:1



Vue de derrière  
Echelle : 1:1