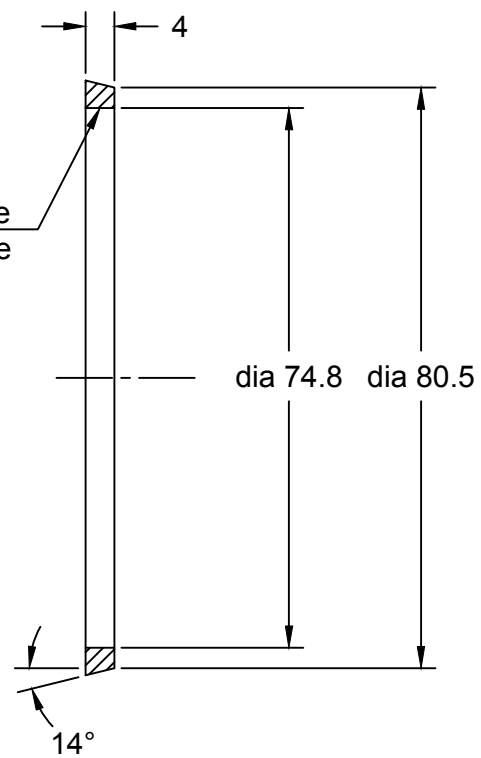


Interieur de la bague
sans marque ni rayure



Bague

Matière : Laiton

Ra 3.2

Tolérances gén. : ISO2768 m-K