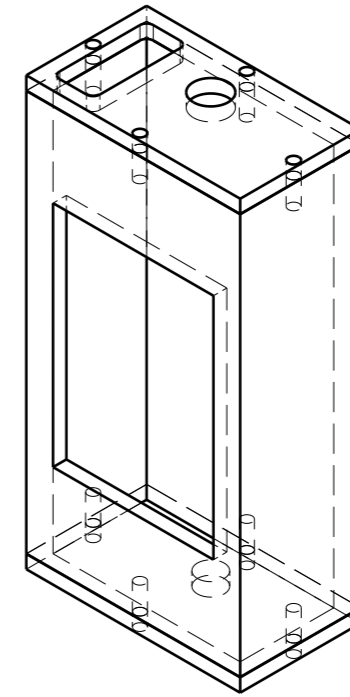
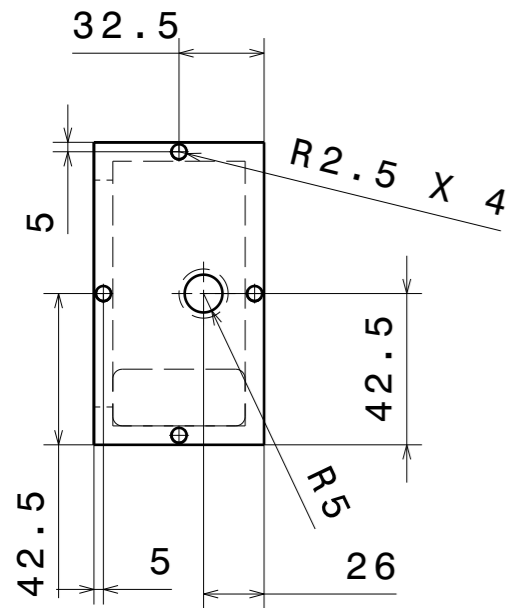


Tolérances générales: +/- 1

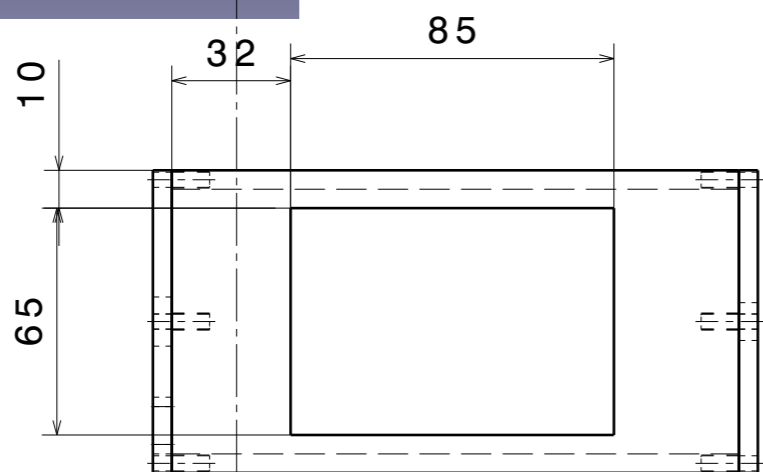
Matière : Alliage d'aluminium 2017 (AU4G)



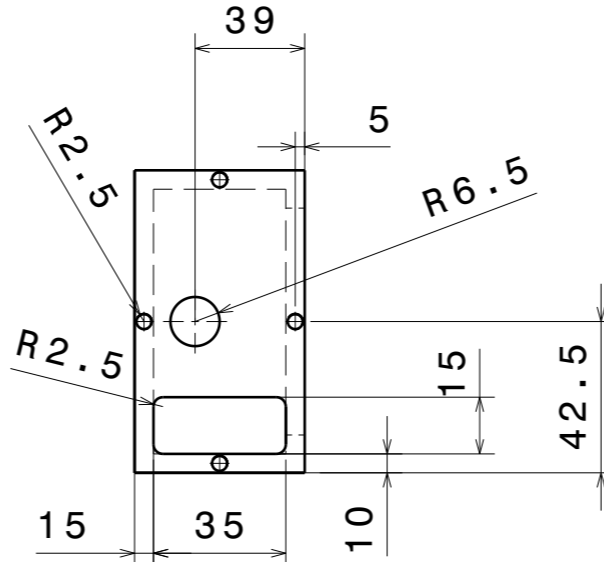
Vue isométrique
Echelle : 1:2



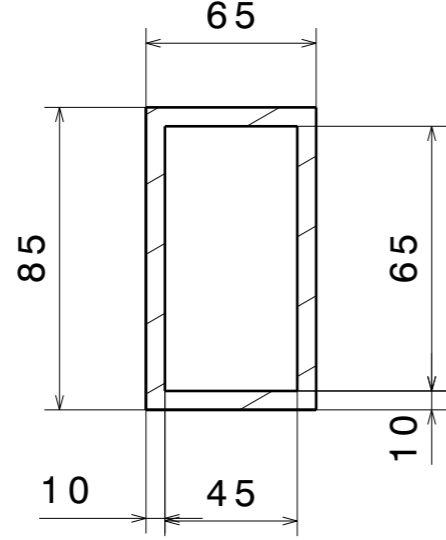
Vue de derrière
Echelle : 1:2



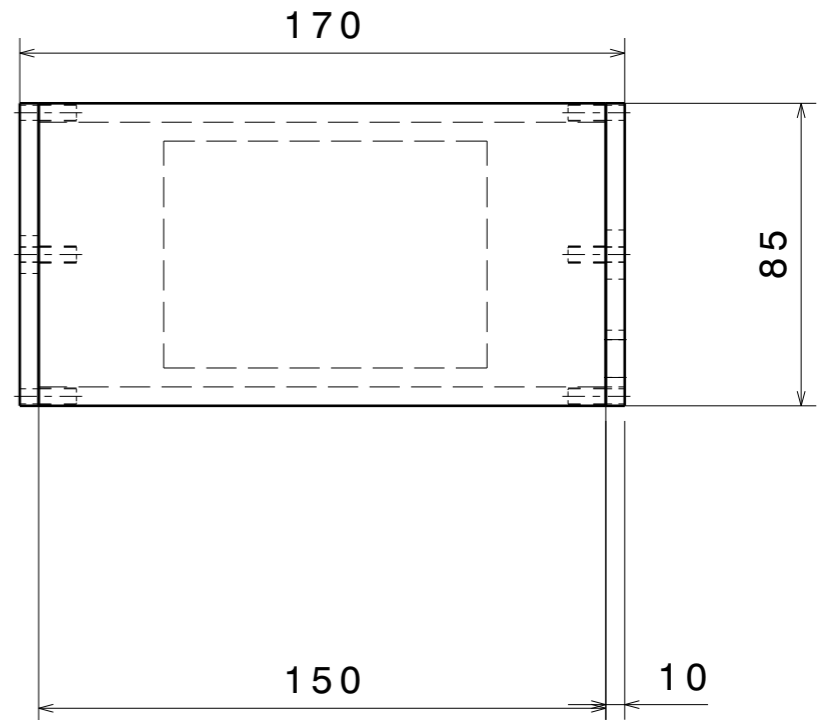
Vue de droite
Echelle : 1:2



Vue de face
Echelle : 1:2



Coupe A-A
Echelle : 1:2



Vue de gauche
Echelle : 1:2