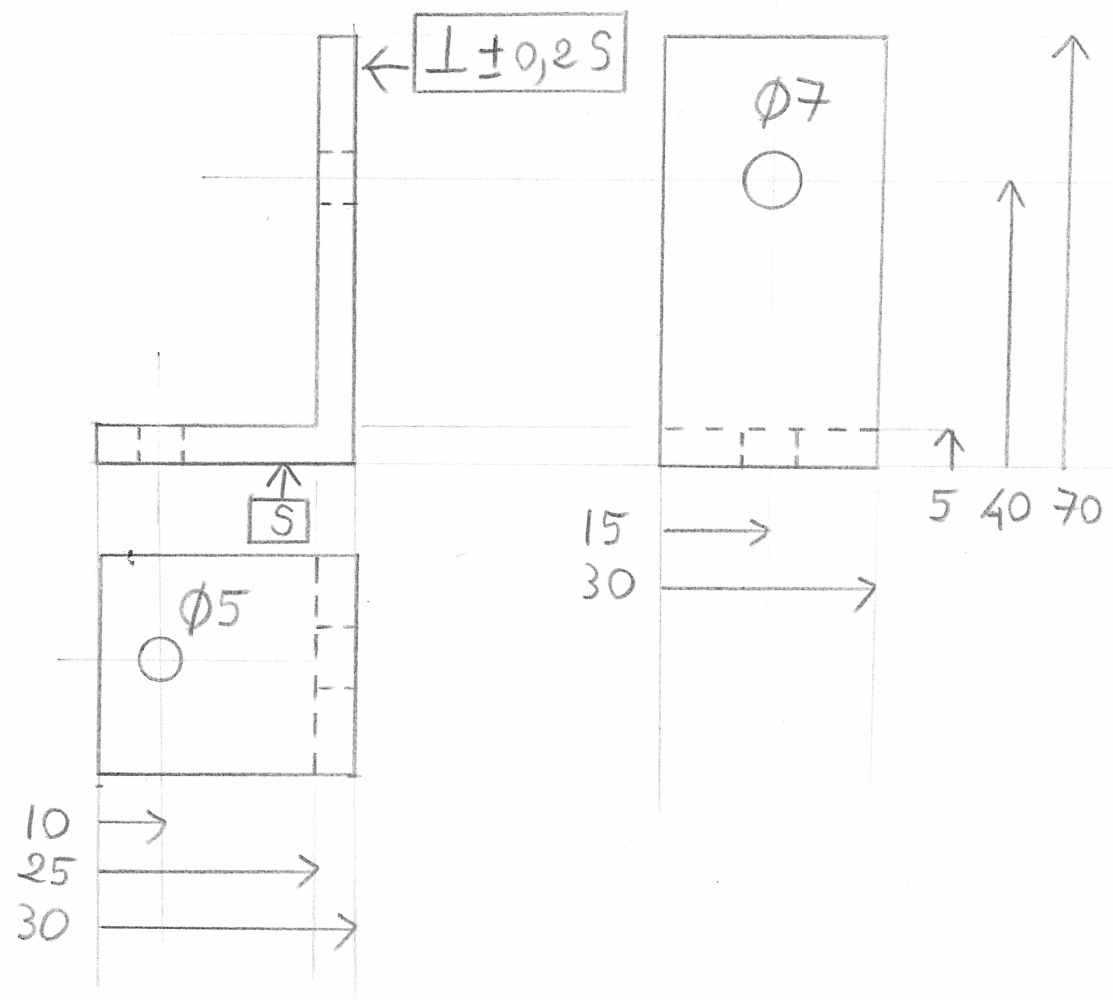


MATIERE : PTFE-PP-PEHD	ENSEMBLE SUPPORT
QUANTITE : 2(A) + 2(B)	COTES EN mm
TOLERANCE : $\pm 0,5$ mm SAUF AUTRE INDICATION	19 JUIN 2019

PIECE (A) (CORNIERE)

2 TROUS LISSES  $\phi 7$  et  $\phi 5$



PIECE (B) (RONDELLE)

