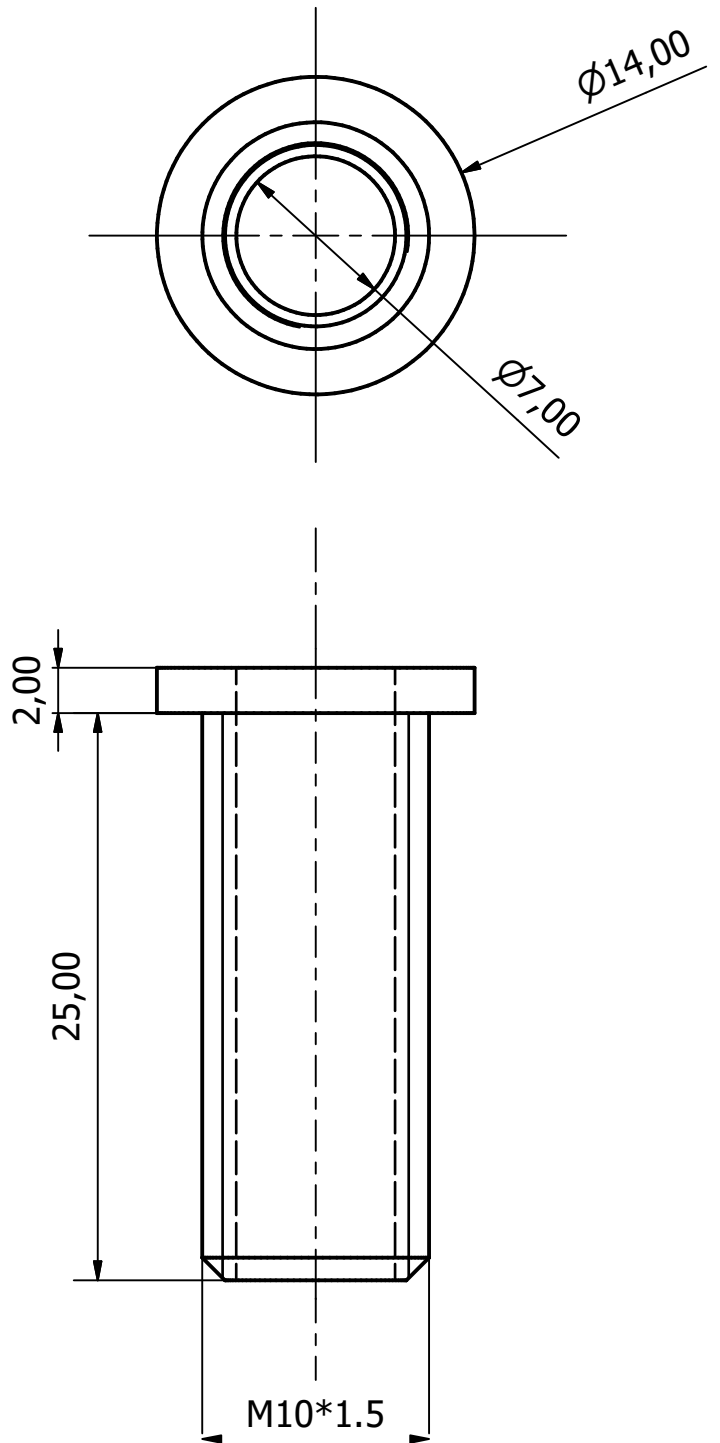


ALUMINIUM

Longueur 27mm, perçage traversant  $\varnothing 7\text{mm}$ , Filetage standard M10\*1.5



Conçu par Mathieu	Vérifié par	Approuvé par	Date	Date 19/06/2019	éch 3:1
MHL Aff 001			VIS SECU ALUMINIUM		
vis validée			Modification b	Feuille 1 / 1	