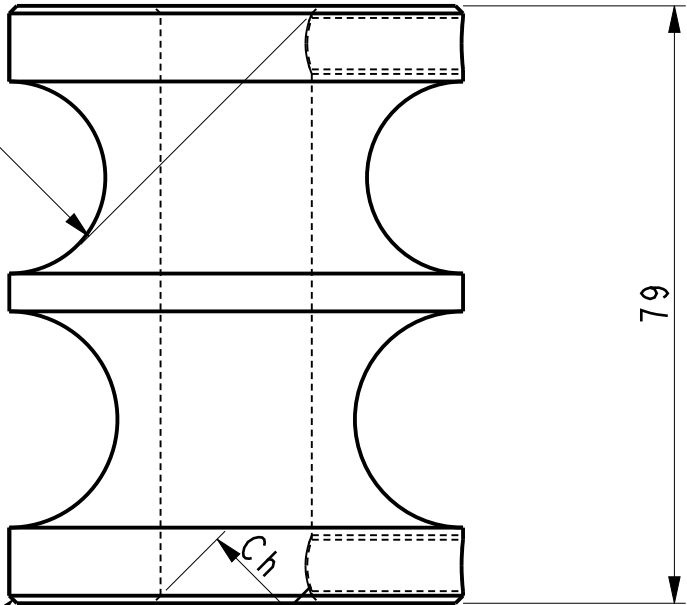
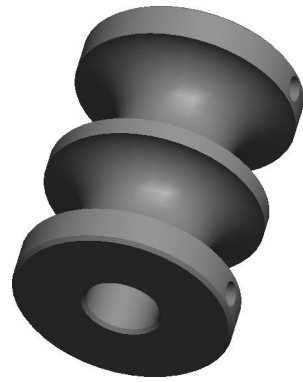


Ch 1 x 45°

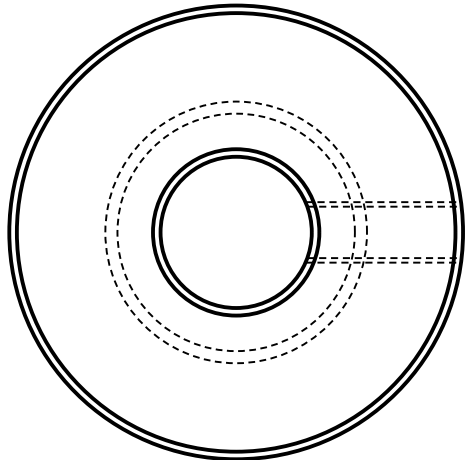


79

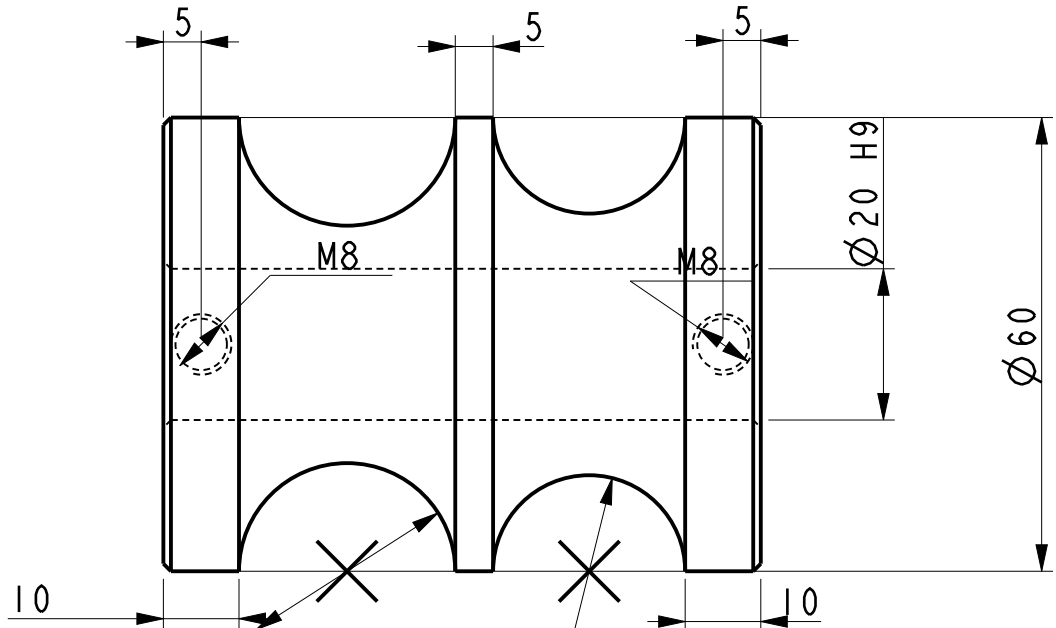


Matière : Acier C45 ou équivalent
Tolérance générales : +/- 0,5mm
Etat de surface Ra 1.6

Ch 1 x 45°



Ch x 45°



5

5

5

Ø 20 H9

Ø 60

M8

M8

10

10

Ø 25,4 (1 pouce)

Ø 28,6^{+0,5} (1 pouce 1/8)