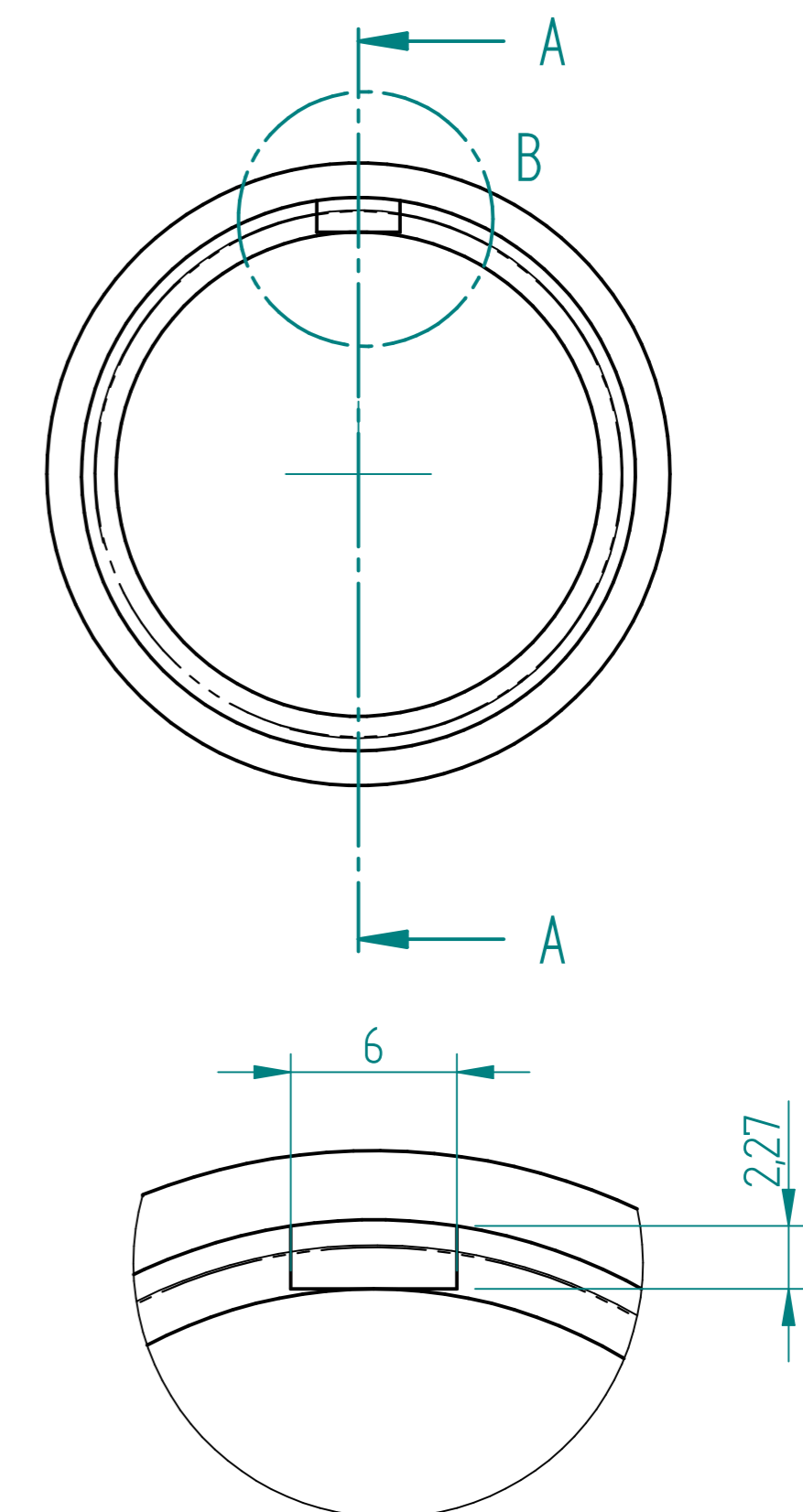
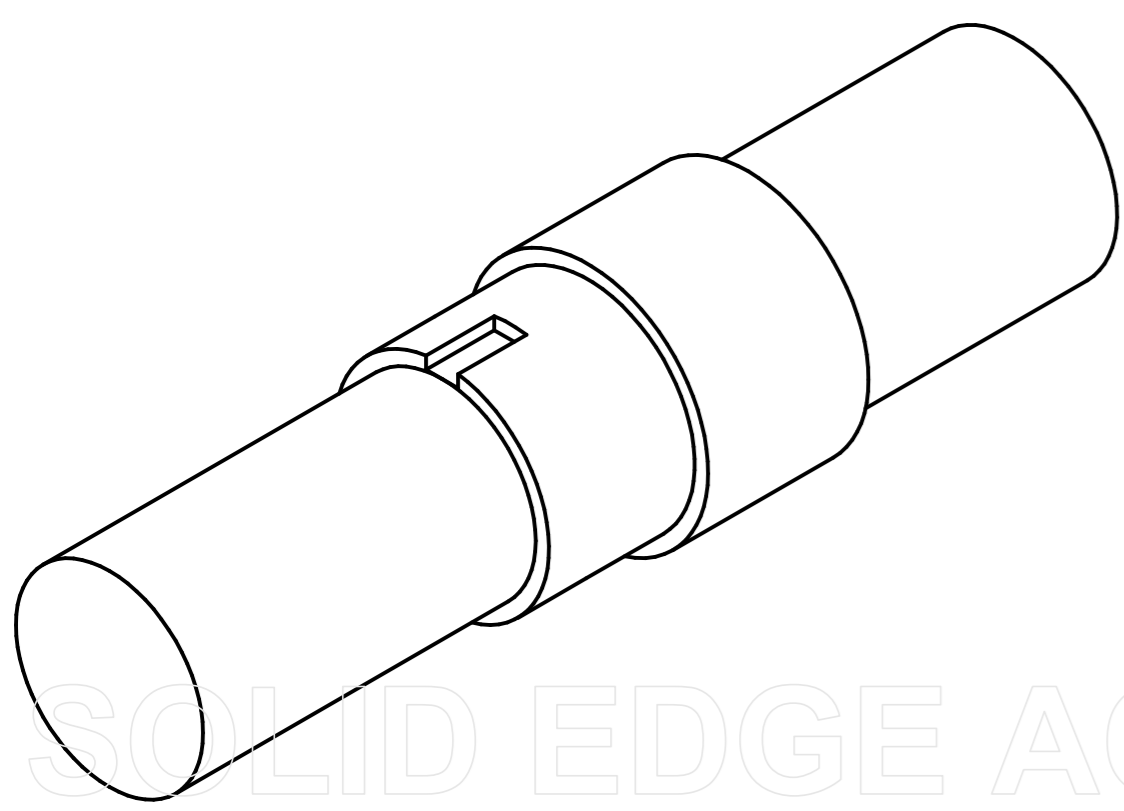
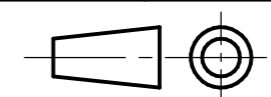


SECTION A-A



DETAIL B
Echelle 4:1



Matière : Acier inoxydable		Date : 30/05/2019	Dessiné par : EP 53
Echelle : 2:1	Feuille : 1 / 1	Titre : Extension de l'arbre	
		INSA Lyon - 4 Génie Mécanique - COPR05 - Pour l'entreprise EINNA Biocombustibles	
Solid Edge SIEMENS PLM Software		Document n° : 4	Ref : 5

SOLID EDGE ACADEMIC COPY