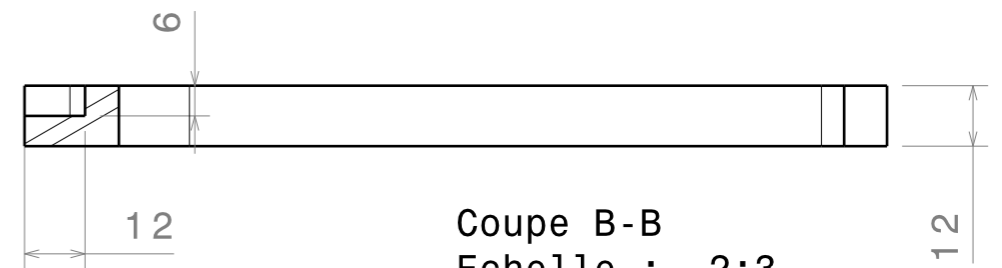
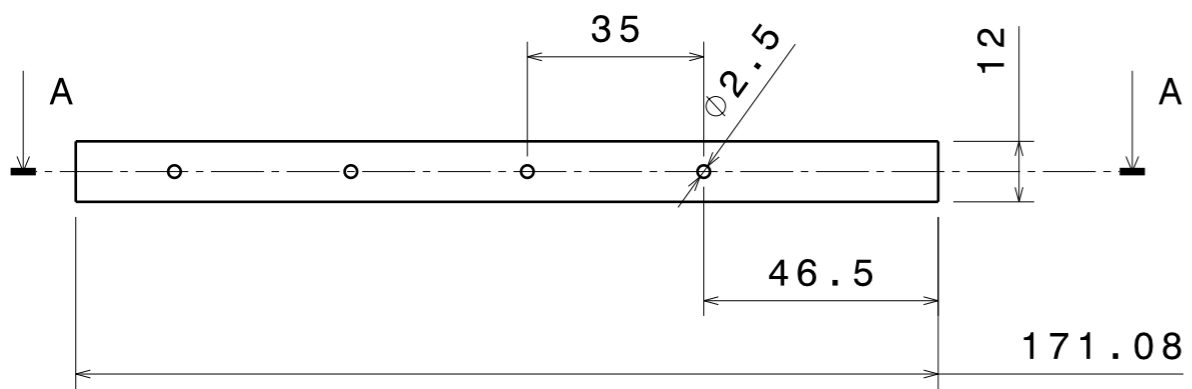


Coupe A-A
Echelle : 2:3



Coupe B-B
Echelle : 2:3



Vue de face
Echelle : 2:3