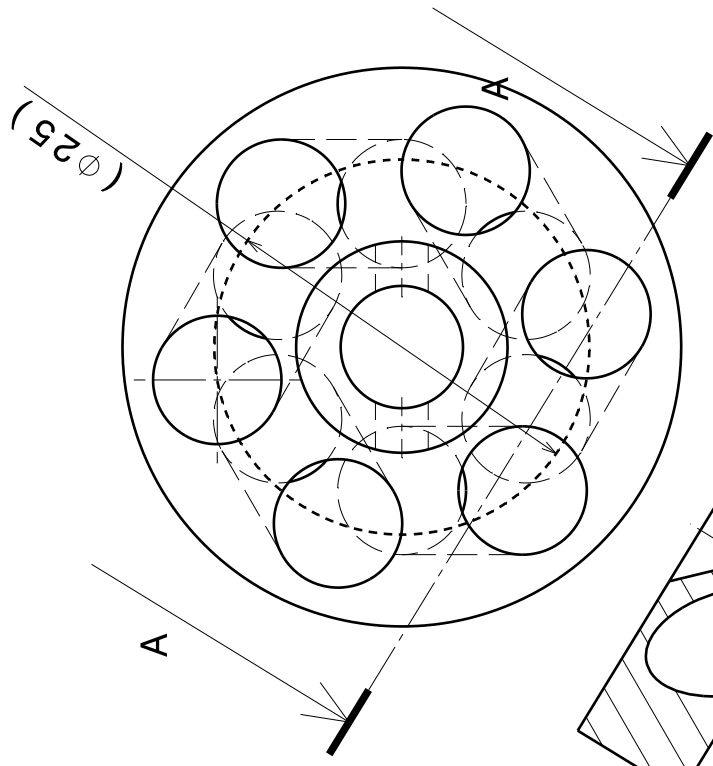


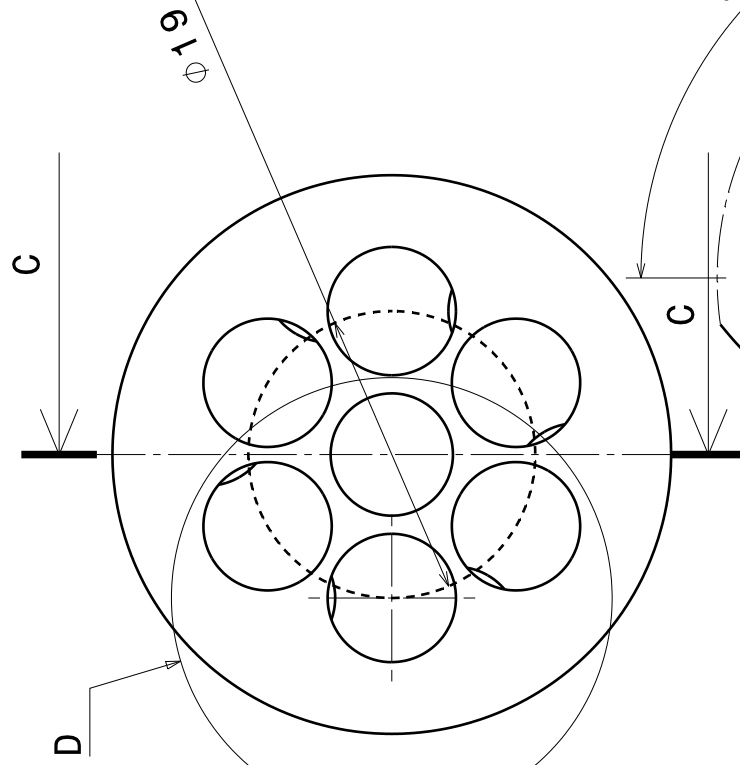
FACE AVANT



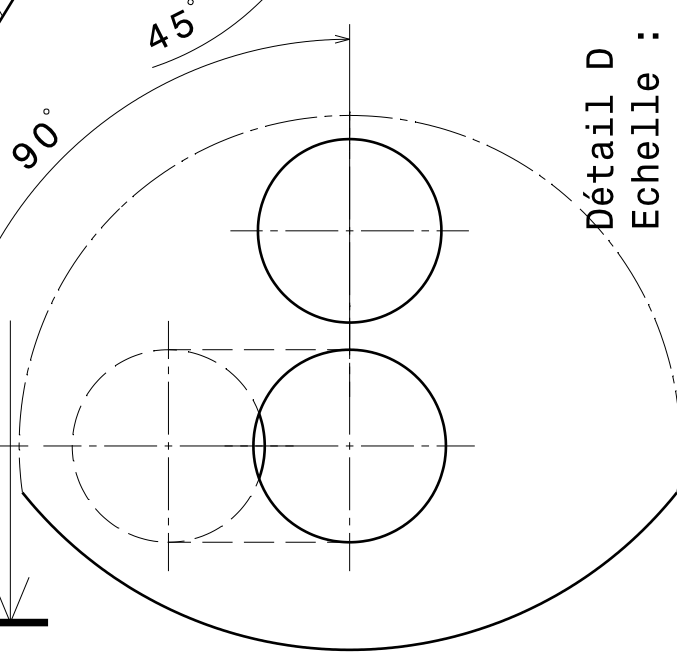
Coupe A-A  
Echelle : 2:1



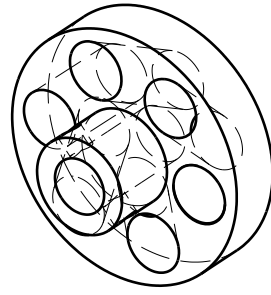
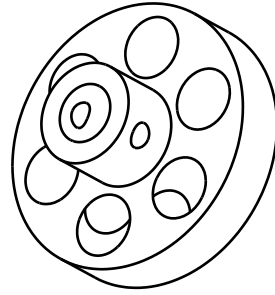
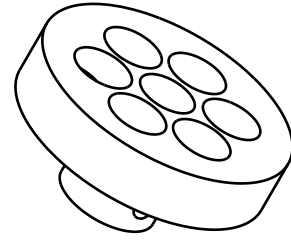
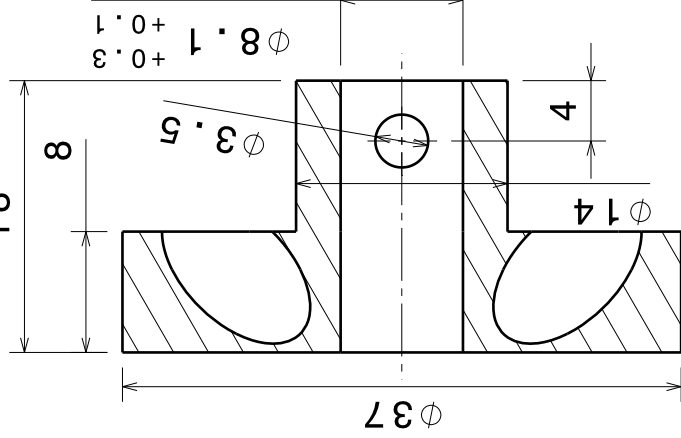
FACE ARRIERE



Détail D  
Echelle : 3:1



Coupe C-C  
Echelle : 2:1



ACIER STANDARD

PERCAGE φ6 DEPUIS FACE ARRIERE A 90° DU RAYON  
SOUS 45° TRAVERSANT