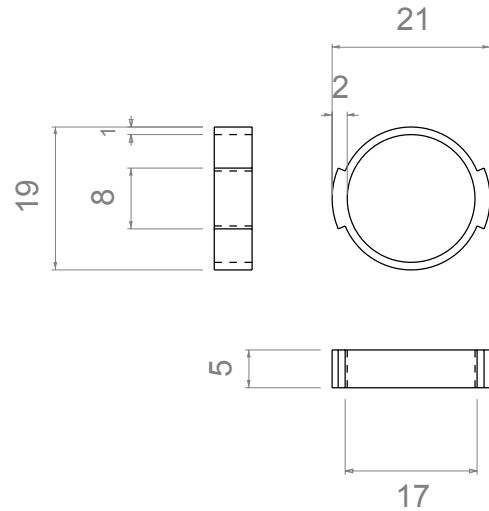


PIÈCE EN ACIER AIMANTÉ, ECHELLE 1:1 UNITÉ EN MM.



Se référer à ce plan pour les dimensions de la pièce.

PROPRIÉTÉS DE LA PIÈCE AIMANTÉE

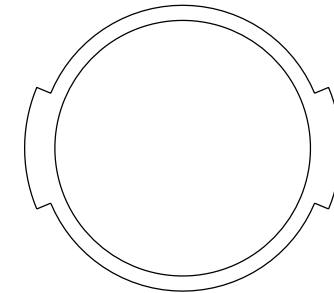
LA MAGNÉTISATION DE LA PIÈCE DOIT ÊTRE PERMANENTE

Force d'adhérence : 1 kg - 1,5 kg (environ)

Matériau : Acier inox aimantable (inox ferritique ou martensitique)

Finition : poli miroir (si impossible, laisser brut)

Sens de la force d'attraction



Sens de la force d'attraction