

(12) DEMANDE INTERNATIONALE PUBLIÉE EN VERTU DU TRAITÉ DE COOPÉRATION
EN MATIÈRE DE BREVETS (PCT)

(19) Organisation Mondiale de la Propriété
Intellectuelle
Bureau international



(43) Date de la publication internationale
1 novembre 2001 (01.11.2001)

PCT

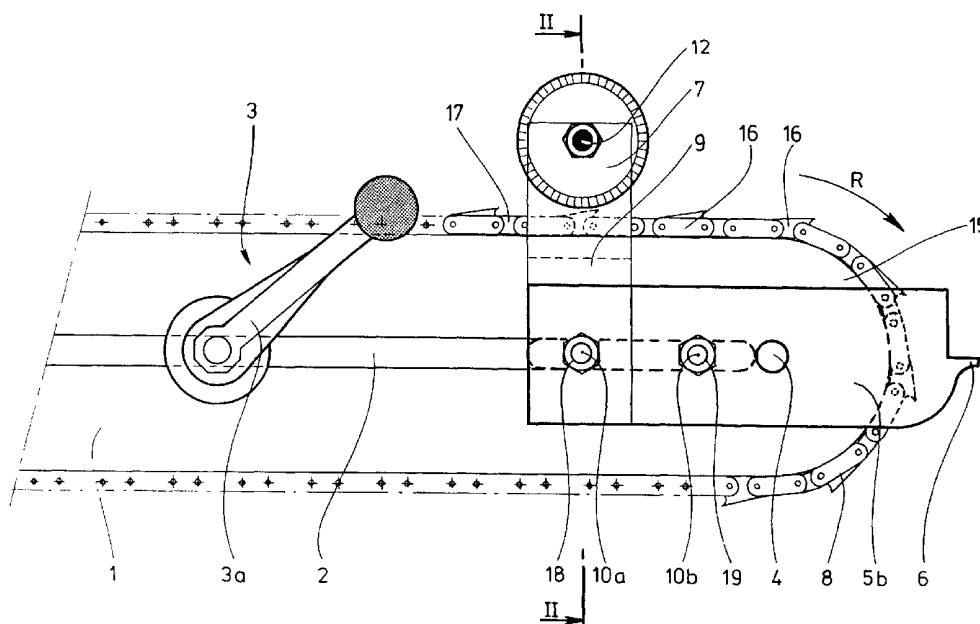
(10) Numéro de publication internationale
WO 01/81054 A1

- (51) Classification internationale des brevets⁷ :
B27G 19/00, B27B 17/00, B27F 5/06
- (72) Inventeur; et
(75) Inventeur/Déposant (pour US seulement) : MOREL, Armand [FR/FR]; 32, Curtil Rivière, F-39130 La Frasnée (FR).
- (21) Numéro de la demande internationale :
PCT/FR01/01190
- (74) Mandataire : BALLOT, Paul; Cabinet Ballot, 25 A, rue Proudhon, F-25000 Besançon (FR).
- (22) Date de dépôt international : 18 avril 2001 (18.04.2001)
- (25) Langue de dépôt : français
- (81) États désignés (national) : AE, AG, AL, AM, AT, AU, AZ, BA, BB, BG, BR, BY, BZ, CA, CH, CN, CO, CR, CU, CZ, DE, DK, DM, DZ, EE, ES, FI, GB, GD, GE, GH, GM, HR, HU, ID, IL, IN, IS, JP, KE, KG, KP, KR, KZ, LC, LK, LR, LS, LT, LU, LV, MA, MD, MG, MK, MN, MW, MX, MZ, NO, NZ, PL, PT, RO, RU, SD, SE, SG, SI, SK, SL, TJ, TM, TR, TT, TZ, UA, UG, US, UZ, VN, YU, ZA, ZW.
- (26) Langue de publication : français
- (30) Données relatives à la priorité :
00/05126 20 avril 2000 (20.04.2000) FR
00/16810 19 décembre 2000 (19.12.2000) FR
- (84) États désignés (régional) : brevet ARIPO (GH, GM, KE, LS, MW, MZ, SD, SL, SZ, TZ, UG, ZW), brevet eurasien (AM, AZ, BY, KG, KZ, MD, RU, TJ, TM), brevet européen
- (71) Déposant (pour tous les États désignés sauf US) : A.M.I. S.A.R.L. [FR/FR]; 9, rue de Gevin, F-39270 Orgelet (FR).

[Suite sur la page suivante]

(54) Title: ANTI-RECOIL AND RETAINING TOOL FOR CHAIN SAW AND RELATED ACCESSORIES

(54) Titre : OUTIL ANTI-REBOND ET DE RETENUE POUR TRONÇONNEUSE ET ACCESSOIRES ASSOCIES



(57) Abstract: The invention concerns an anti-recoil and retaining tool for a chain saw, consisting of at least a slider (5) supported on the chain (8) guide (1) and comprising in the front part a dog point (6) designed to be pressed on the surface of the piece to be worked on. Said tool is capable of being combined with an adaptable accessory such as a slotting, grooving, or edging guide.

[Suite sur la page suivante]

WO 01/81054 A1



(AT, BE, CH, CY, DE, DK, ES, FI, FR, GB, GR, IE, IT, LU, MC, NL, PT, SE, TR), brevet OAPI (BF, BJ, CF, CG, CI, CM, GA, GN, GW, ML, MR, NE, SN, TD, TG).

En ce qui concerne les codes à deux lettres et autres abréviations, se référer aux "Notes explicatives relatives aux codes et abréviations" figurant au début de chaque numéro ordinaire de la Gazette du PCT.

Publiée :

— avec rapport de recherche internationale

(57) Abrégé : Outil anti-rebond et de retenue pour scie à chaîne, constitué d'au moins un coulisseau (5) prenant appui sur le guide (1) de chaîne (8) et comportant en partie avant un téton (6) destiné à venir en appui sur la face de la pièce à travailler. Un tel outil est susceptible d'être associé à un accessoire adaptable tels que, guide de mortaisage, de rainurage ou de délignage.

**OUTIL ANTI-REBOND ET DE RETENUE POUR TRONÇONNEUSE
ET ACCESSOIRES ASSOCIES**

La présente invention concerne un outil anti-rebond et de retenue s'adaptant sur les scies à chaîne entraînée par moteur dites « tronçonneuses » et en particulier sur le guide chaîne, sans transformation consécutive de celles-ci.

Ces scies à chaîne hérissées de gouges coupantes et équipées d'un guide de chaîne allongé, fonctionnent très bien pour couper des pièces de matière tendre telle que du bois, lorsque la coupe se fait sur l'une des deux parties droites du guide, soit que la scie coupe par traction ou éventuellement par poussée de la chaîne. La scie est alors soumise à une force de déplacement rectiligne de traction ou de poussée exercée sur la machine, selon la direction longitudinale du guide, en réaction au mouvement de la chaîne par rapport à la matière coupée. Pour effectuer un sciage précis, le bûcheron doit résister principalement à cette force longitudinale pour maintenir la scie en bonne position.

La découpe d'éléments difficiles d'accès par la partie extrême arrondie du guide est plus difficile parce qu'alors la tronçonneuse est extrêmement instable. En effet, le sciage se réalise sur une petite portion de la chaîne et parfois celle-ci n'est en contact avec la pièce à scier que sur une seule de ses gouges, étant donnée la forme arrondie du guide en cet endroit. Toute la pression s'exerce alors sur cette seule gouge qui pénètre profondément dans la pièce et s'y coince. Parfois la gouge se bloque dans la pièce et la chaîne reste fixe par rapport à la pièce. C'est alors le guide

de chaîne qui se déplace par rapport à la pièce et sort de la trace de scie. De tels blocages s'accompagnent de rebonds de la chaîne sur la pièce avec des déplacements et des amorces de sciage non
5 souhaitées pouvant détériorer la pièce. Lors de ce mode de sciage par le bout du guide, l'extrémité de la scie en contact avec la pièce est difficile à tenir étant donné que la force de rotation exercée par la chaîne s'exerce sur un grand bras de levier
10 et le bûcheron a du mal à maintenir la scie dans une position déterminée par rapport à la pièce.

Ces mouvements brusques et inattendus sont dangereux pour l'opérateur qui, n'étant plus maître des mouvements de la scie, peut se couper, et pour
15 la chaîne qui peut se briser ou s'endommager au contact des corps durs voisins ou encore détériorer d'autres pièces proches.

En fait, dans les travaux de menuiserie de précision telle que la taille de pièce de mortaises
20 dans des pièces de charpente ou de réalisation d'objet d'art, qui ne peuvent être réalisés qu'avec la partie arrondie du guide, la scie doit être maintenue dans une position précise et stable au cours du sciage sans dérapage ni rebond et cette
25 tâche est réservée à des opérateurs très qualifiés.

La présente invention a pour but d'atteindre ces objectifs et concerne à cet effet un outil anti-rebond et de retenue pour scie à chaîne, constitué d'au moins un coulisseau prenant appui
30 sur le guide de chaîne et comportant en partie avant un téton destiné à venir en appui sur la face de la pièce à travailler. Le coulisseau qui se déplace longitudinalement par rapport au guide, est maintenu sur le guide par au moins un moyen
35 traversant le guide et permettant un déplacement du

coulisseau selon la direction longitudinale du guide. Le coulisseau comporte un moyen poussant le téton vers l'avant du guide qui est constitué d'un élément de friction sur la chaîne poussant le téton vers l'avant du guide. L'élément de friction est constitué par un patin fixé sur la face interne d'un feuillard en regard avec la chaîne. Le coulisseau est poussé vers l'avant du guide sous l'effet de son propre poids ou de moyens ressorts.

Avantageusement l'outil anti-rebond et de retenue pour scie à chaîne comporte un second coulisseau destiné à être placé sur le guide, symétrique au premier coulisseau par rapport au plan du guide. Il comporte également une butée limitant le déplacement du coulisseau en arrière vers le corps de la scie. Cette butée limitant le déplacement du coulisseau en arrière vers le corps de la scie est en variante portée par le coulisseau.

L'outil selon l'invention a pour avantage de pouvoir, avec des scies à chaîne standard, réaliser des découpes exigeant de la précision, déligner toutes pièces de charpente et de rondins de bois, faire des mortaises borgnes ou ouvertes, défoncer, rainurer et cela en toute sécurité, sans rebond du bout du guide, même si les limiteurs de profondeur de chaîne sont baissés à fond et avec une grande précision d'exécution. Dans les cas de mortaisage ou de défonçage, un léger trait de scie effectué à la perpendiculaire de l'ouvrage retient l'embout du guide chaîne par introduction du téton du coulisseau. Pour déligner, il est nécessaire de placer deux règles parallèles en laissant l'intervalle entre les deux de manière que le coulisseau soit guidé mais non serré. Le réglage de

profondeur se fait par la manette glissant dans la lumière. Pour mortaiser en bas, le poids du coulisseau suffit, pour mortaiser en hauteur, la mollette doit être serrée pour faire frein sur les patins et de ce fait le coulisseau se propulse en bout de guide.

La présente invention concerne également les caractéristiques qui ressortiront au cours de la description qui va suivre, et qui devront être considérées isolément ou selon toutes leurs combinaisons techniques possibles.

Cette description donnée à titre d'exemple non limitatif, fera mieux comprendre comment l'invention peut être réalisée en référence aux dessins annexés sur lesquels :

La figure 1 est une vue de coté partielle du guide chaîne et de l'outil anti-rebond.

La figure 2 est une vue en coupe selon la ligne II de la figure 1.

La figure 3 est une vue en plan de l'extrémité d'une chaîne de tronçonneuse équipée de l'outil anti-rebond et d'un accessoire de mortaisage.

La figure 4 est une vue en bout selon la figure 3.

Les figures 5A, 5B, 5C montrent les phases successives pour effectuer le mortaisage avec un guide de mortaisage selon les figures 3 et 4 s'effectuant par l'intermédiaire d'un gabarit.

La figure 6 est une vue en coupe transversale de l'extrémité d'une tronçonneuse avec l'outil anti-rebond et équipé d'un accessoire de rainurage.

La figure 7 est une vue schématique d'une installation mettant en oeuvre un guide de délignage d'un élément apte à coopérer avec un outil anti-rebond selon l'invention.

La figure 8 est une vue schématique de dessus selon la figure 7.

Une scie à chaîne comporte des moyens moteurs de préférence thermiques ou électriques non représentés entraînant un pignon denté 7 sur lequel s'engrènent les dents ou maillons 17 de la face intérieure d'une chaîne sans fin 8 portant sur la face opposée périphérique des gouges coupantes 16 qui pénètrent dans le bois et le coupent. La chaîne 8 est soutenue dans un guide de chaîne 1 constitué d'une lame métallique rigide comportant dans sa tranche une rainure 13 entre les bords de laquelle se déplacent les dents 17 de la chaîne. Ce guide 1 est allongé et se termine à l'extrémité opposée aux moyens d'entraînement par un arrondi 15 autour duquel tourne la chaîne 8. Ce guide 1 comporte selon une direction longitudinale parallèle à l'axe longitudinal médian du guide ou de préférence confondue avec lui, une lumière allongée 2 de plusieurs dizaines de centimètres et d'une largeur de l'ordre du centimètre traversant l'épaisseur du guide chaîne, correspondant à la longueur du guide chaîne entrant dans la pièce de bois à travailler.

L'outil anti-rebond et de retenue, selon l'invention, est constitué de deux coulisseaux supports 5a, 5b d'une épaisseur de quelques millimètres, d'une largeur inférieure à celle du guide chaîne 1 et d'une à deux dizaines de centimètres de longueur. Chaque coulisseau 5a, 5b comporte en partie arrière un premier trou 18 et un boulon de guidage 10a traversant les coulisseaux 5a, 5b maintient ces derniers à une certaine distance l'un de l'autre de chaque côté du guide chaîne 1, sans jeu transversal mais sans les bloquer sur le guide chaîne 1 pour permettre aux

coulisseaux 5a, 5b de glisser longitudinalement dans la lumière 2. Le second trou 19 traversé par un second boulon 10b se trouve sensiblement à la moitié de la longueur des coulisseaux 5a, 5b.

5 L'autre extrémité des coulisseaux 5a, 5b opposée au bout arrière, se termine vers l'avant par un téton 6 dépassant de l'extrémité arrondie 15 du guide chaîne 1.

10 Au niveau du premier trou 18 dans les coulisseaux 5a, 5b, deux plaques de feuillards 9 parallèles au plan du guide 1 et des coulisseaux 5a, 5b s'étendent perpendiculairement à la direction longitudinale du guide chaîne 1 et des coulisseaux 5a, 5b au-delà de la chaîne 8, de 15 préférence dans la direction où la chaîne 8 se déplace vers l'extrémité du guide lors de la coupe.

Au niveau du passage de la chaîne 8 chaque feuillard 9 porte sur sa face intérieure deux patins 11 d'entraînement de l'outil anti-rebond et 20 de retenue vers l'avant par friction venant appuyer sur chacun des côtés latéraux de la chaîne 8, principalement sur les têtes des rivets d'articulation de deux maillons successifs constituant la chaîne 8 et sur les côtés externes 25 de ces maillons. L'extrémité des feuillards 9 la plus éloignée de la chaîne 8 comporte des moyens de serrage des deux feuillards 9 l'un vers l'autre pour presser les patins 11 sur les deux côtés de la chaîne 8 et entraîner vers l'avant avec une force 30 proportionnelle à la vitesse de la chaîne. De façon simple ce moyen de serrage est constitué d'un boulon avec un écrou à mollette 12 pour serrage manuel traversant un trou dans les feuillards 9.

35 Une ouverture 4 pratiquée dans le coulisseau 5b dans sa partie avant au regard de la lumière 2 du

guide 1 permet de dégager les copeaux et la sciure qui ont tendance à s'y accumuler.

Un système de blocage 3 prenant appui sur le guide 1 constitue une butée arrière limitant la course de l'outil anti-rebond et de retenue vers l'arrière du guide 1 et ainsi la profondeur de pénétration de la scie dans la pièce de bois à travailler. Avantageusement cette butée est constituée par une vis de blocage traversant la lumière 2 et prenant appui sur le guide 1 et comportant un écrou prolongé par une manette 3a facilitant le serrage manuel de l'écrou.

Le boulon constituant le système de blocage 3 et des entretoises traversent la lumière 2 du guide 1. Un moyen de blocage longitudinal des coulisseaux 5a, 5b de chaque côté du guide permet de déplacer l'outil anti-rebond et de retenue longitudinalement le long du guide chaîne.

Le déplacement des coulisseaux 5a, 5b vers l'avant du guide 1 augmente la sortie des tétons 6 des coulisseaux 5a, 5b et empêche la scie de pénétrer plus profondément dans la pièce de bois.

Lors du serrage du frein, la chaîne dans son mouvement tend à pousser l'outil anti-rebond et de retenue vers l'avant du guide sous l'action des côtés de la chaîne 8 sur les patins 11.

Cet exemple de réalisation comporte deux coulisseaux; mais il peut ne comporter qu'un seul coulisseau équipé de contre plaques de maintien placées sur la face opposée du guide 1.

En variante non représentée, le coulisseau 5 est poussé vers l'avant par des moyens élastiques. Avantageusement le coulisseau est alors constitué d'une barre équipée de deux ergots de fixation dans la lumière avec une seule possibilité de mouvement

selon la direction longitudinale du guide 5, d'avant en arrière avec un ressort solidaire prenant appui sur la butée arrière et s'appuyant sur la barre pour la pousser vers l'avant pour
5 entrer en contact permanent avec la surface de la pièce à travailler quelle que soit la profondeur de pénétration du guide chaîne dans la pièce, inférieure à la profondeur prédéterminée par la position de la butée réglable.

10 En variante non représentée, l'outil est constitué d'une barre coulissant dans une butée de guidage creuse fixe par rapport au guide et comportant un trou de direction parallèle à la direction longitudinale du guide et de forme
15 interne correspondant à la forme externe de la barre, un ergot pénétrant dans la lumière du guide n'autorisant qu'un déplacement selon la direction longitudinale du guide, d'avant en arrière avec un ressort solidaire prenant appui sur la butée de
20 guidage creuse à l'arrière et s'appuyant sur une butée avant solidaire de la barre pour la pousser vers l'avant pour entrer en contact permanent avec la surface de la pièce à travailler quelle que soit la profondeur de pénétration du guide chaîne dans
25 la pièce, inférieure à la profondeur prédéterminée par la position des moyens de réglage de profondeur. Des moyens de retenue empêchent la barre de sortir de la butée creuse lors d'un mouvement vers l'avant.

30 Lors d'un travail en profondeur dans une pièce de bois, le téton d'extrémité des coulisseaux sert de point d'appui autour duquel le guide est pivoté pour découper le bois en bout.

La présente invention concerne également une
35 série d'accessoires adaptables spécifiquement à

l'outil anti-rebond qui vient d'être décrit ci-dessus permettant la réalisation de différents types d'usinage.

Comme le montre bien les figures 3, 4, 5A, 5B, 5 5C, l'un des ces accessoires est constitué par un guide de mortaisage 20 formé par un carter destiné à être fixé sur une face externe d'au moins l'un des coulisseaux 5a, 5b et dont les dimensions et la forme sont telles à permettre à la chaîne 8 et au 10 guide de chaîne 1, sur lequel il coulisse, de s'y inscrire, de manière que l'ensemble couissant 5-20 ainsi formé puisse se débattre librement, pour la réalisation d'une mortaise borgne ou ouverte, entre les quatre côtés a, b, c, d d'un gabarit 21 15 appliqué sur un élément 22 à mortaiser, sans contact de la chaîne 8 avec celui-ci.

Selon le présent exemple de réalisation, le carter 20 constituant le guide de mortaisage est en forme de U dont la branche centrale 20a est fixée 20 par l'intermédiaire de moyens de fixation amovibles 23 sur la face externe de l'un des coulisseaux 5a, ses branches latérales 20b, 20c s'étendant perpendiculairement à la branche centrale 2a de part de d'autre de la chaîne 8 à distance d1, d2 de 25 celle-ci.

En fait, comme le montre bien les figures 5A, 5B, 5C, le débattement de l'ensemble, constitué par le coulisseau 5 et le carter associé 20, à l'intérieur du gabarit 21, est délimité par les 30 faces externes des ailes latérales 20b, 20c du carter 20 dans un sens et par les chants d'extrémité 20d et 20e de celles-ci et la face externe 20f de l'aide centrale 20a dans l'autre

sens, perpendiculaire au premier, pour un débattement d_3 , d_4 entre les quatre côtés a , b , c , d du gabarit 21 au cours du mortaisage.

Comme le montre bien la figure 4 associé aux figures 5A, 5B, 5C, la valeur des débattements de l'ensemble, constitué par le coulisseau 5 et le carter associé 20, correspondant à l'écartement des côtés b , d et a , c du gabarit 21, est égale dans un sens F1 à la longueur de la mortaise à réaliser plus les distances d_1 , d_2 entre chacune des ailes latérales 20b, 20c du carter 20 et les bords de la chaîne 8 en vis à vis, et dans l'autre sens F2 à la largeur de la même mortaise plus les distances d_5 , d_6 entre la chaîne 8 et l'aile centrale 20a du carter 20 d'une part et entre la chaîne 8 et les chants d'extrémité 20d, 20f des ailes latérales 20b, 20c dudit carter 20 d'autre part.

Préférentiellement, mais non limitativement, selon le présent exemple de réalisation, le gabarit 21 est constitué d'au moins deux éléments formant des équerres réglables l'une par rapport à l'autre dans un sens (F1) et dans un autre (F2) perpendiculaire au premier.

Selon un autre cas d'adaptation représenté à la figure 6, l'outil anti-rebond est associé à un guide de rainurage 24a, 24b formé par au moins une glissière latérale rapportée par l'intermédiaire de moyens de fixation 21 amovibles 25 sur une face externe de l'un des coulisseaux 5a, 5b, de manière à venir en appui sur au moins une face externe 22Aa, 22Bb d'un élément 22A, à proximité de son champ à rainurer 22Ac, la distance d_6 ou d_7 entre

le guide de rainurage 24a, 24b et la chaîne 8 étant en fonction du positionnement souhaité de la rainure 26 sur le chant 22Ac de l'élément 22A.

5 Selon le présent exemple de réalisation, le rainurage est effectué par deux guides 24a et 24b disposés symétriquement de part et d'autre de deux coulisseaux 5a, 5b, par rapport à la chaîne 8, à une distance d8 égale, au jeu près, à l'épaisseur d9 de l'élément 22A à rainurer à chant.

10 Comme représenté sur les figures 7 et 8, un autre accessoire, adaptable à l'outil anti-rebond est constitué par un guide de délignage 26 formé par deux règles 26a, 26b disposées parallèlement entre elles, le long de l'élément 22b à déligner, à
15 une distance l'une de l'autre telle à définir une rainure longitudinale 27 dont la largeur d10 est au moins égale à celle d11 du guide de chaîne 1 et de ses deux coulisseaux 5a, 5b, de manière à ce que ceux-ci soit guider entre les bords internes 27a, 27b de la dite rainure 27 du guide de délignage 26.

20 Les règles 26a et 26b constituant le guide de délignage 26 sont réglables l'une par rapport à l'autre.

25 Comme le montre la figure 7, l'une des règles 26b est réglable en hauteur h1 en fonction de l'épaisseur de l'élément 22B à déligner et l'autre règle 26a est disposée par clouage 28 sur ledit élément 22B.

30 Un système de manivelle 29 permet de monter ou descendre la règle 26b.

Un tel accessoire constitué par le guide de délignage 26 permet, par exemple, de couper un

arbre en deux ou selon une profondeur prédéterminée.

Il permet également d'équarir un tronc sur 1, 2, 3 ou 4 côtés.

5 Enfin, il est à noter que quelque soit le cas de figures précitées, c'est à dire, que l'outil anti-rebond, objet de l'invention, soit utilisé seul ou avec des accessoires tels que le guide de mortaisage, le guide de rainurage ou le guide de
10 délignage, le coulisseau 5 se positionne en extrémité du guide 1 de chaîne 8 selon trois possibilités principales :

- par gravité, c'est dire par son propre poids,
- 15 - par coulissement le long du guide de chaîne, et cela dans le cas du mortaisage et du sciage lorsque l'on utilise la tronçonneuse lame en bas,
- 20 - par friction, c'est à dire par les patins coopérants par friction sur la chaîne. Il est alors possible de faire remonter le coulisseau en bout du guide de chaîne lorsque la tronçonneuse travaille à l'horizontale ou à la
25 verticale.
- mécanique : dans ce cas, le coulisseau 5 est toujours positionné en extrémité du guide de chaîne par une contrainte mécanique, comme par
30 exemple un ressort simple ou encore un ressort à gaz qui a l'avantage d'avoir une tension constante, ou par tout autre moyen.

REVENDEICATIONS

:

1. Outil anti-rebond et de retenue pour scie à chaîne, constitué d'au moins un coulisseau (5) prenant appui sur le guide (1) de chaîne (8) et comportant en partie avant un téton (6) destiné à venir en appui sur la face de la pièce à travailler.

2. Outil selon la revendication 1, caractérisé en ce que le coulisseau (5) se déplace longitudinalement par rapport au guide (1).

10 3. Outil selon la revendication 1, caractérisé en ce que le coulisseau (5) est maintenu sur le guide (1) par au moins un moyen (10) traversant le guide (1) et permettant un déplacement selon la direction longitudinale du guide (1).

15 4. Outil selon la revendication 1, caractérisé en ce que le coulisseau (5) comporte un moyen poussant le téton (6) vers l'avant du guide (1) et constitué d'un élément de friction sur la chaîne (1) poussant le téton (6) vers l'avant du guide (1).

20 5. Outil selon la revendication 4, caractérisé en ce que l'élément de friction est constitué par un patin (11) fixé sur la face interne d'un feuillard (9) en regard avec la chaîne (8).

25 6. Outil selon la revendication 1, caractérisé en ce que le coulisseau (5) est poussé vers l'avant du guide sous l'effet de son propre poids ou de moyens ressorts.

30

7. Outil selon l'une des revendications précédentes, caractérisé en ce qu'il comporte un second coulisseau (5b) destiné à être placé sur le guide (1) symétrique au premier coulisseau (5a) par rapport au plan du guide (1).

8. Outil selon l'une des revendications précédentes, caractérisé en ce qu'il comporte une butée (3) limitant le déplacement du coulisseau (5) en arrière vers le corps de la scie.

9. Outil selon l'une des revendications précédentes, caractérisé en ce que la butée limitant le déplacement du coulisseau (5) en arrière vers le corps de la scie est portée par le coulisseau (5).

10. Accessoire adaptable à un outil selon l'une quelconque des revendications de 1 à 9 caractérisé en ce qu'il est constitué par un guide de mortaisage (20) formé par un carter destiné à être fixé sur une face externe d'au moins l'un des coulisseaux (5a, 5b) et dont les dimensions et la forme sont telles à permettre à la chaîne (8) et au guide de chaîne (1), sur lequel il coulisse, de s'y inscrire, de manière que l'ensemble coulissant (5-20) ainsi formé puisse se débattre librement, pour la réalisation d'une mortaise borgne ou ouverte, entre les quatre côtés a, b, c, d d'un gabarit (21) appliqué sur un élément (22) à mortaiser, sans contact de la chaîne (8) avec celui-ci.

11. Accessoire selon la revendication 10 caractérisé en ce que le carter (20) est en forme de U dont la branche centrale (20a) est fixée par l'intermédiaire de moyens de fixation amovibles

(23) sur la face externe de l'un des coulisseaux (5a), ses branches latérales (20b, 20c) s'étendant perpendiculairement à la branche centrale (2a) de part de d'autre de la chaîne (8) à distance (d1, d2) de celle-ci.

12. Accessoire selon l'une des revendications 10 ou 11, caractérisé en ce que le débattement de l'ensemble, constitué par le coulisseau (5) et le carter associé (20), à l'intérieur du gabarit (21), est délimité par les faces externes des ailes latérales (20b, 20c) du carter (20) dans un sens et par les chants d'extrémité (20d et 20e) de celles-ci et la face externe (20f) de l'aide centrale (20a) dans l'autre sens, perpendiculaire au premier, pour un débattement (d3, d4) entre les quatre côtés (a, b, c, d) du gabarit (21) au cours du mortaisage.

13. Accessoire selon l'une des revendications de 10 à 12 caractérisé en ce que la valeur des débattements de l'ensemble, constitué par le coulisseau (5) et le carter associé (20), correspondant à l'écartement des côtés (b, d et a, c) du gabarit (21) est égale dans un sens F1 à la longueur de la mortaise à réaliser plus les distances (d1, d2) entre chacunes des ailes latérales (20b, 20c) du carter (20) et les bords de la chaîne (8) en vis à vis et dans l'autre sens F2 à la largeur de la même mortaise plus les distances (d5, d6) entre la chaîne (8) et l'aile centrale (20a) du carter (20) d'une part et entre la chaîne (8) et les chants d'extrémité (20d, 20f) des ailes

latérales (20b, 20c) dudit carter (20) d'autre part. :

14. Accessoire selon l'une des revendications de 10 à 12, caractérisé en ce que le gabarit (21) est constitué d'au moins deux éléments formant des équerres réglables l'une par rapport à l'autre dans un sens (F1) et dans un autre (F2) perpendiculaire au premier.

15. Accessoire adaptable à un outil selon l'une des revendications de 1 à 9, caractérisé en ce qu'il est constitué par au moins un guide de rainurage (24a, 24b) formé par au moins une glissière latérale rapportée par l'intermédiaire de moyens de fixation (21) amovibles (25) sur une face externe de l'un des coulisseaux (5a, 5b), de manière à venir en appui sur au moins une face externe (22Aa, 22Bb) d'un élément (22A), à proximité de son champ à rainurer (22Ac), la distance (d6 ou d7) entre le guide de rainurage (24a, 24b) et la chaîne (8) étant en fonction du positionnement souhaité de la rainure (26) sur le chant (22Ac) de l'élément (22A).

16. Accessoire adaptable à un outil selon la revendication 15, caractérisé en ce qu'il comprend deux guides de rainurage (24a, 24b) disposés symétriquement de part et d'autre de deux coulisseaux (5a, 5b), par rapport à la chaîne (8), à une distance (d8) égale, au jeu près, à l'épaisseur (d9) de l'élément (22A) à rainurer à chant.

17. Accessoire adaptable à un outil selon l'une des revendications 1 à 9, caractérisé en ce

17

qu'il est constitué par un guide de délimitage (26) formé par deux règles (26a, 26b) disposées parallèlement entre elles, le long de l'élément (22B) à délimiter, à une distance l'une de l'autre
5 telle à définir une rainure longitudinale (27) dont la largeur (d10) est au moins égale à celle (d11) du guide de chaîne (1) et de ses deux coulisseaux (5a, 5b), de manière à ce que ceux-ci soient guidés entre les bords internes (27a, 27b) de la dite
10 rainure (27) du guide de délimitage (26).

18. Accessoire adaptable à un outil selon la revendication 17, caractérisé en ce que les règles (26a, 26b) constituant le guide de délimitage (26) sont réglables l'une par rapport à l'autre.

15

20

1/7

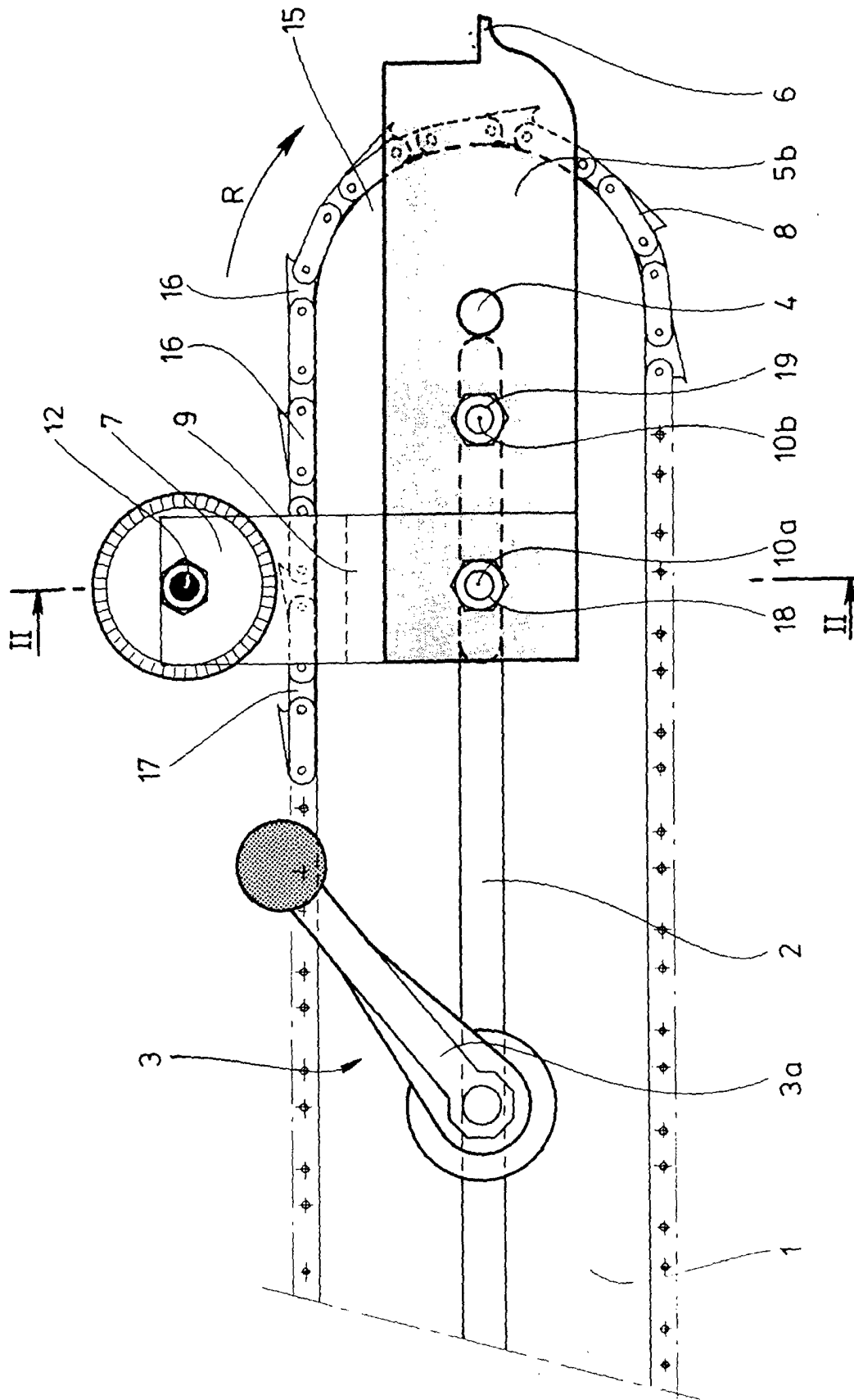


Fig.1

217

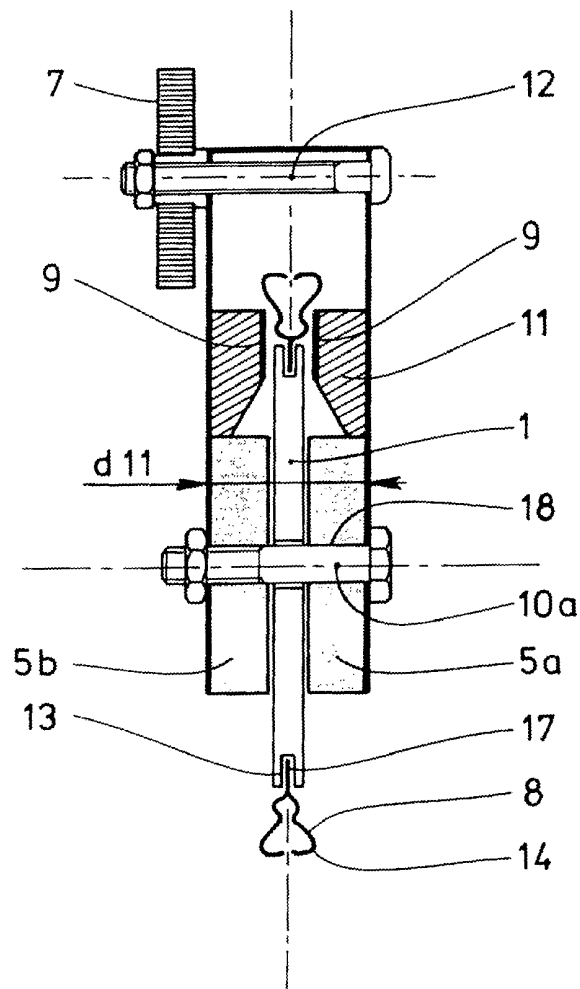


Fig. 2

3/7

:

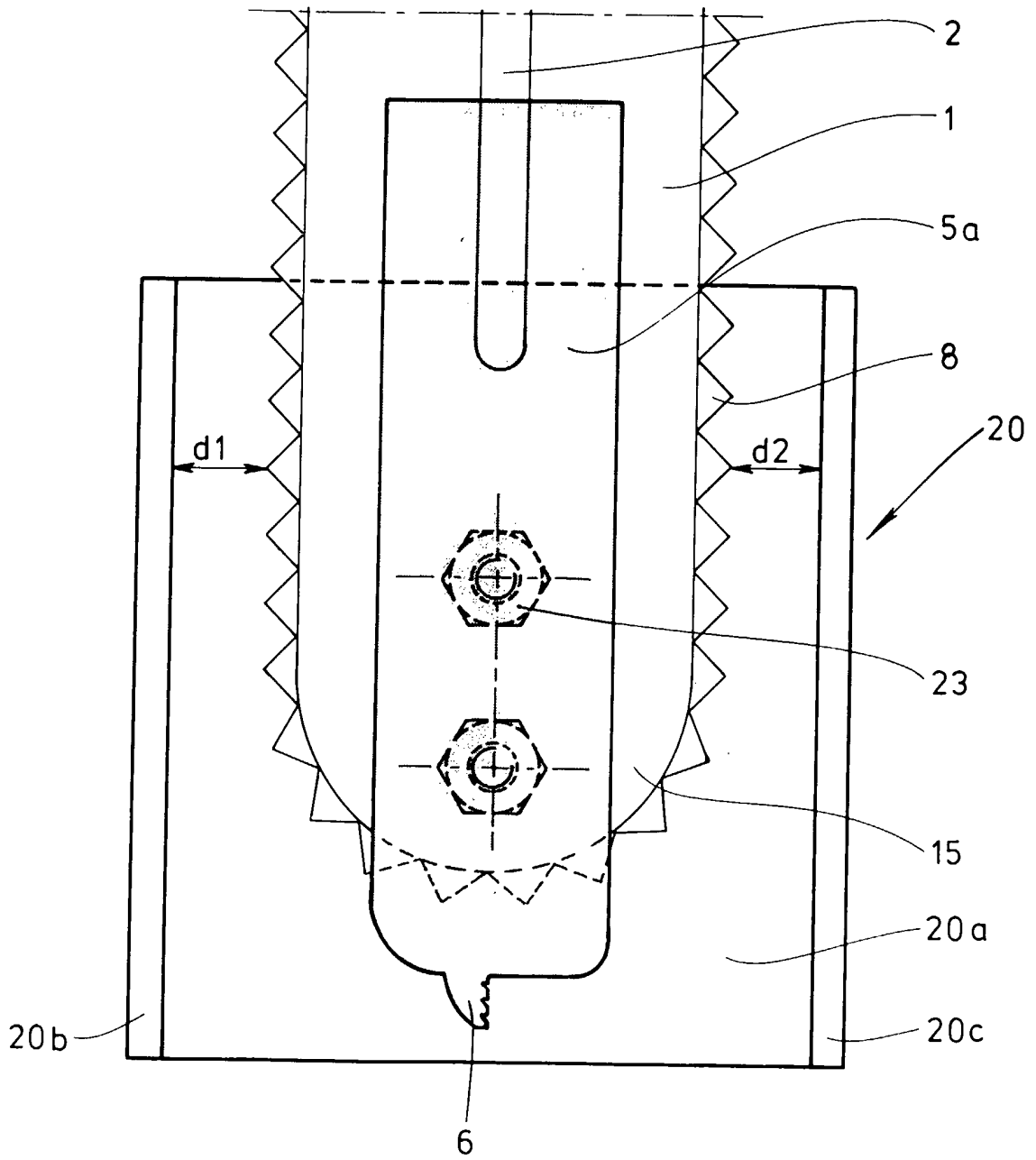


Fig. 3

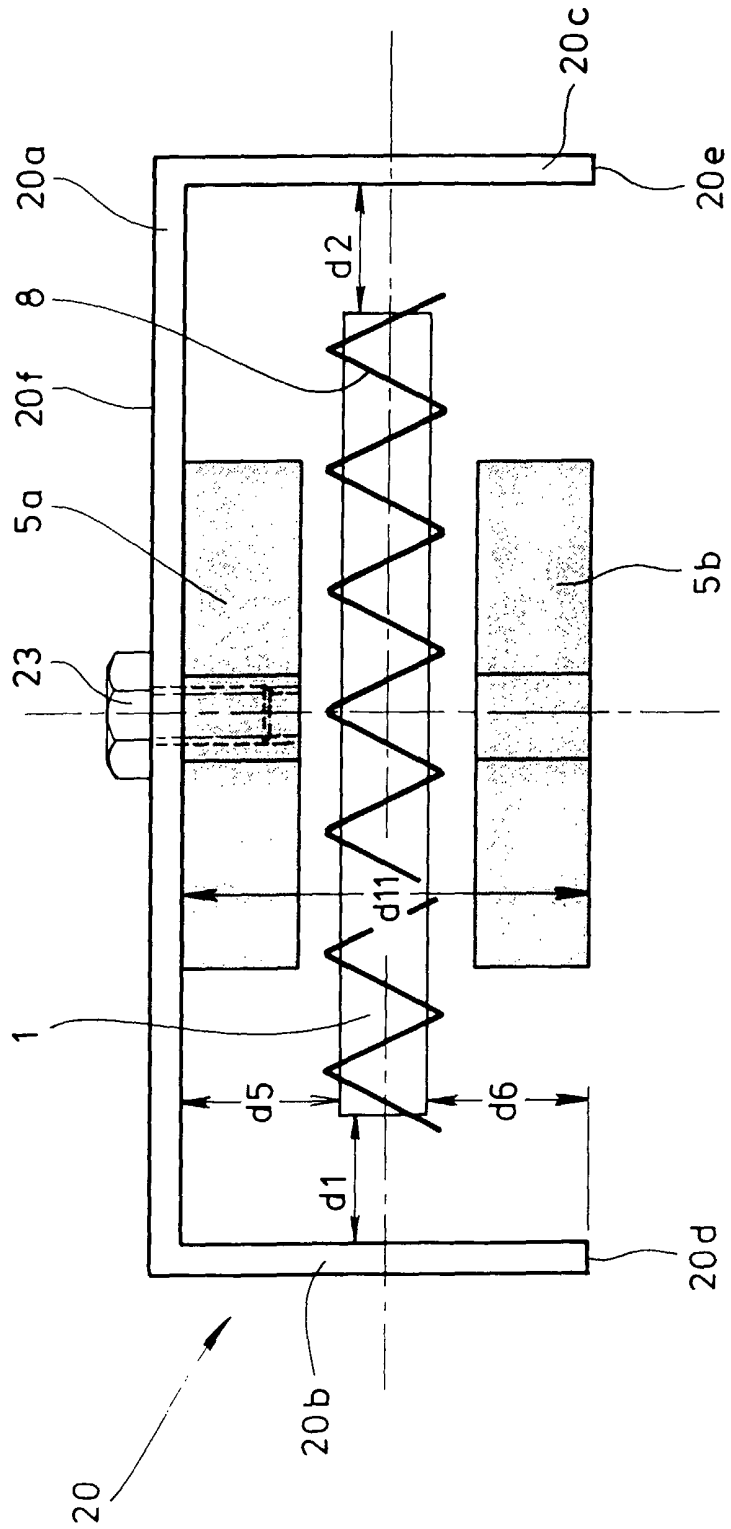


Fig.4

5/7

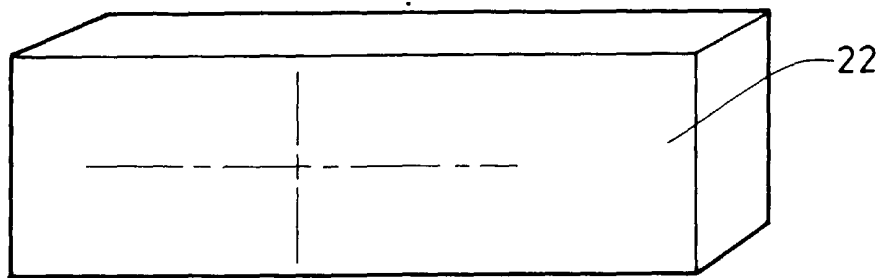


Fig. 5A

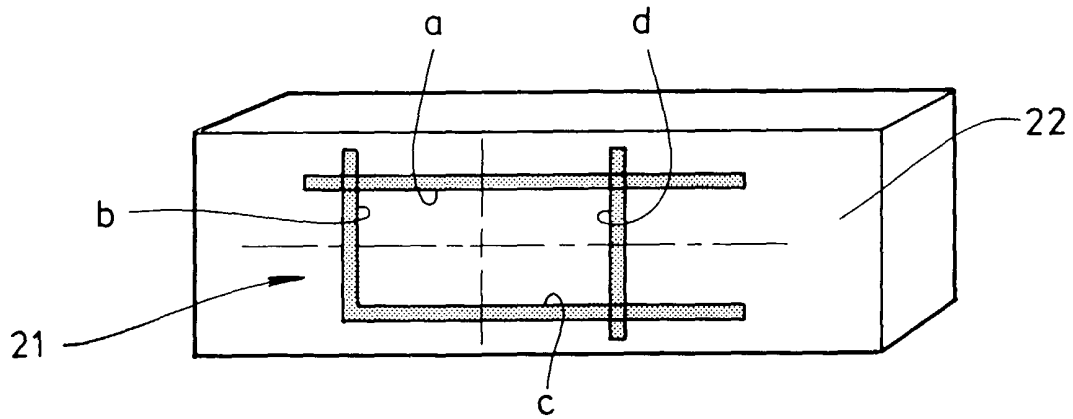


Fig. 5B

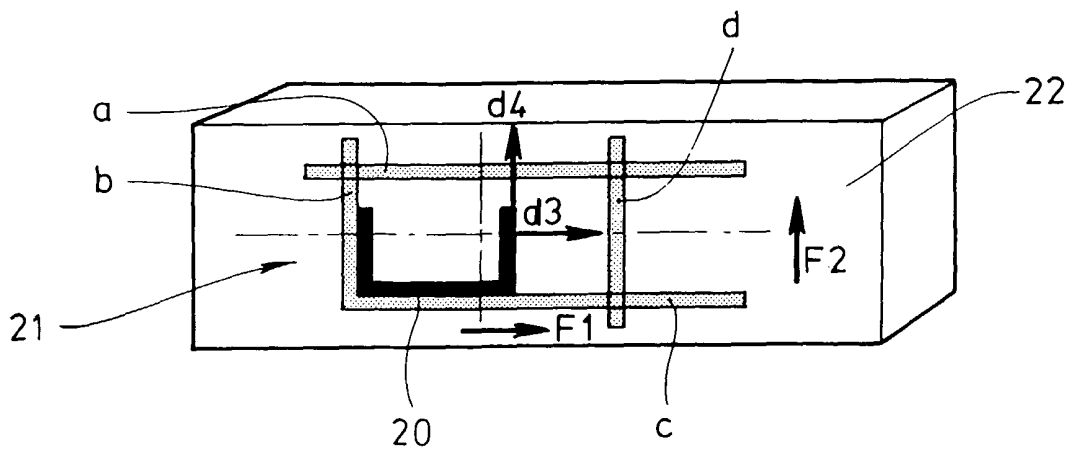


Fig. 5C

6/7

:

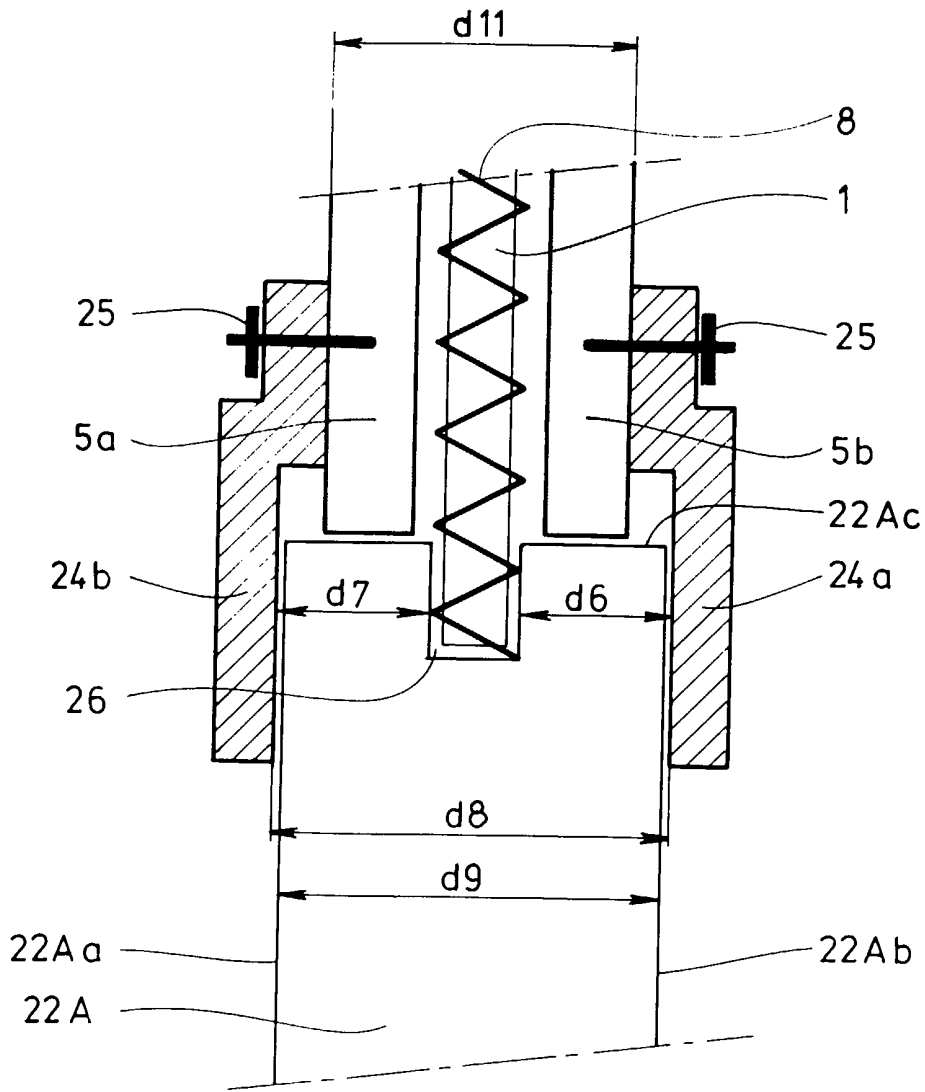


Fig. 6

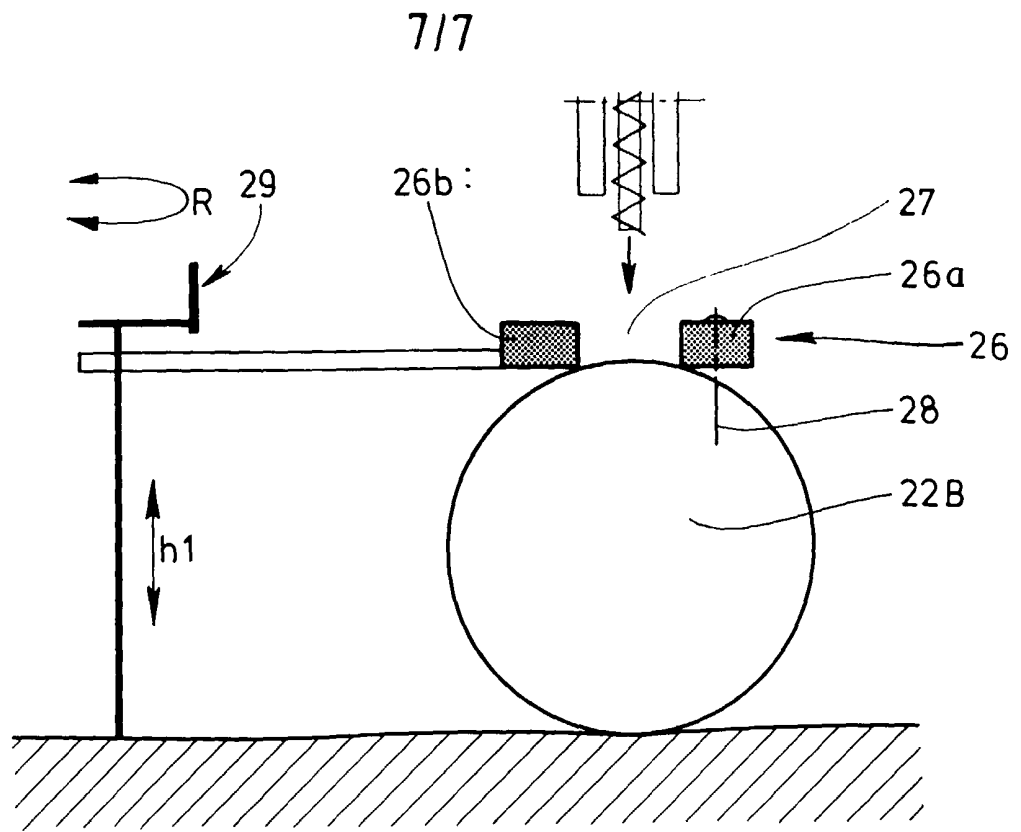


Fig. 7

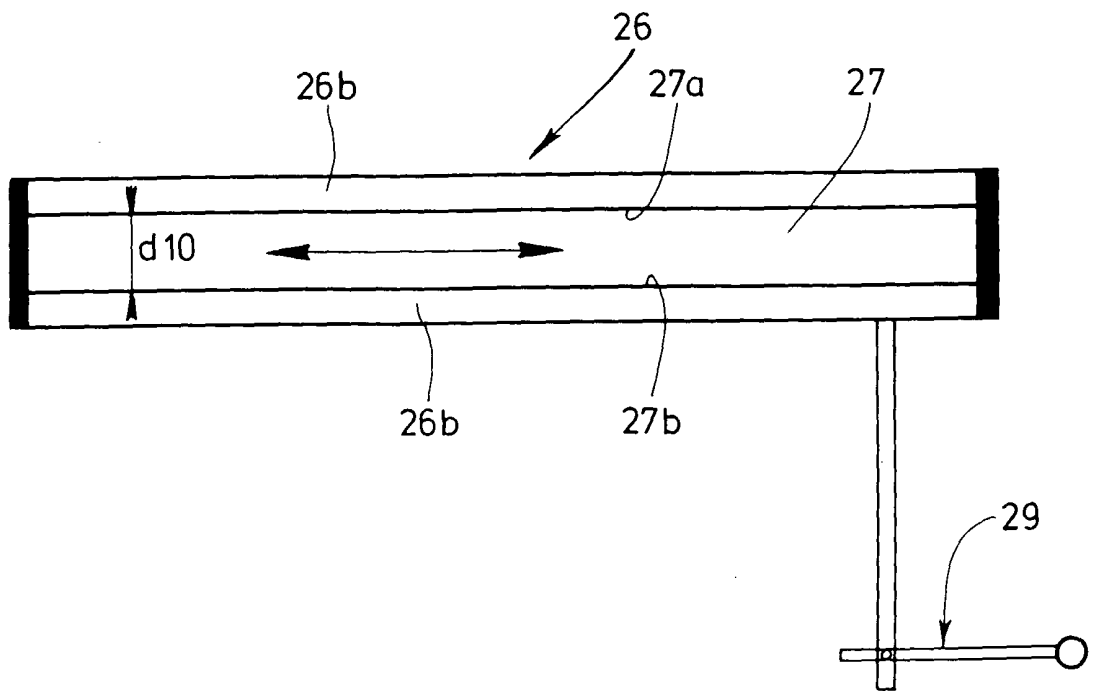


Fig. 8

INTERNATIONAL SEARCH REPORT

International Application No

PCT/FR 01/01190

A. CLASSIFICATION OF SUBJECT MATTER
 IPC 7 B27G19/00 B27B17/00 B27F5/06

According to International Patent Classification (IPC) or to both national classification and IPC

B. FIELDS SEARCHED

Minimum documentation searched (classification system followed by classification symbols)
 IPC 7 B27G B27B B23Q B27F

Documentation searched other than minimum documentation to the extent that such documents are included in the fields searched

Electronic data base consulted during the international search (name of data base and, where practical, search terms used)

EPO-Internal

C. DOCUMENTS CONSIDERED TO BE RELEVANT

Category °	Citation of document, with indication, where appropriate, of the relevant passages	Relevant to claim No.
X	US 5 435 065 A (RACZYKOWSKI DANIEL G) 25 July 1995 (1995-07-25) column 1, line 6 - line 8 column 1, line 52 - line 67 column 3, line 44 - line 60 column 4, line 3 - line 8 column 4, line 32 - line 48 column 5, line 11 - line 19; figures 1-3	1,2,6-9
Y	---	3
Y	US 4 063 358 A (HODGE GERALD J) 20 December 1977 (1977-12-20) column 2, line 35 - line 63; figures	3
X	figure 1 ---	10
	-/--	

Further documents are listed in the continuation of box C.

Patent family members are listed in annex.

° Special categories of cited documents :

- *A* document defining the general state of the art which is not considered to be of particular relevance
- *E* earlier document but published on or after the international filing date
- *L* document which may throw doubts on priority claim(s) or which is cited to establish the publication date of another citation or other special reason (as specified)
- *O* document referring to an oral disclosure, use, exhibition or other means
- *P* document published prior to the international filing date but later than the priority date claimed

- *T* later document published after the international filing date or priority date and not in conflict with the application but cited to understand the principle or theory underlying the invention
- *X* document of particular relevance; the claimed invention cannot be considered novel or cannot be considered to involve an inventive step when the document is taken alone
- *Y* document of particular relevance; the claimed invention cannot be considered to involve an inventive step when the document is combined with one or more other such documents, such combination being obvious to a person skilled in the art.
- *&* document member of the same patent family

Date of the actual completion of the international search

2 August 2001

Date of mailing of the international search report

10/08/2001

Name and mailing address of the ISA

European Patent Office, P.B. 5818 Patentlaan 2
 NL - 2280 HV Rijswijk
 Tel. (+31-70) 340-2040, Tx. 31 651 epo nl,
 Fax: (+31-70) 340-3016

Authorized officer

Huggins, J

INTERNATIONAL SEARCH REPORT

International Application No

PCT/FR 01/01190

C.(Continuation) DOCUMENTS CONSIDERED TO BE RELEVANT

Category °	Citation of document, with indication, where appropriate, of the relevant passages	Relevant to claim No.
X	DE 297 14 587 U (WAGNER THOMAS ;WAGNER WOLFGANG (DE)) 16 October 1997 (1997-10-16) claims 1,5; figures	10,15,16
Y	---	12,13
Y	DE 475 964 C (SCHMALTZ) the whole document	12,13
A	--- US 4 615 121 A (HAKANSSON SIGURD) 7 October 1986 (1986-10-07) figures	15,16
A	--- US 4 888 872 A (EISTRAT THOMAS) 26 December 1989 (1989-12-26) figures	1
A	--- US 5 535 521 A (ALCORN DAVID M) 16 July 1996 (1996-07-16)	
A	--- US 5 156 156 A (RUZICH THOMAS J) 20 October 1992 (1992-10-20) -----	

INTERNATIONAL SEARCH REPORT

Information on patent family members

In International Application No

PCT/FR 01/01190

Patent document cited in search report		Publication date	Patent family member(s)	Publication date
US 5435065	A	25-07-1995	NONE	
US 4063358	A	20-12-1977	CA 1062994 A	25-09-1979
DE 29714587	U	16-10-1997	NONE	
DE 475964	C		NONE	
US 4615121	A	07-10-1986	SE 455175 B FI 842262 A,B, SE 8303300 A	27-06-1988 11-12-1984 11-12-1984
US 4888872	A	26-12-1989	CA 1329354 A WO 9002624 A	10-05-1994 22-03-1990
US 5535521	A	16-07-1996	NONE	
US 5156156	A	20-10-1992	NONE	

RAPPORT DE RECHERCHE INTERNATIONALE

Demande Internationale No
PCT/FR 01/01190

A. CLASSEMENT DE L'OBJET DE LA DEMANDE
CIB 7 B27G19/00 B27B17/00 B27F5/06

Selon la classification internationale des brevets (CIB) ou à la fois selon la classification nationale et la CIB

B. DOMAINES SUR LESQUELS LA RECHERCHE A PORTE

Documentation minimale consultée (système de classification suivi des symboles de classement)
CIB 7 B27G B27B B23Q B27F

Documentation consultée autre que la documentation minimale dans la mesure où ces documents relèvent des domaines sur lesquels a porté la recherche

Base de données électronique consultée au cours de la recherche internationale (nom de la base de données, et si réalisable, termes de recherche utilisés)

EPO-Internal

RAPPORT DE RECHERCHE INTERNATIONALE

C. DOCUMENTS CONSIDERES COMME PERTINENTS

Catégorie °	Identification des documents cités, avec, le cas échéant, l'indication des passages pertinents	no. des revendications visées
X	US 5 435 065 A (RACZYKOWSKI DANIEL G) 25 juillet 1995 (1995-07-25) colonne 1, ligne 6 - ligne 8 colonne 1, ligne 52 - ligne 67 colonne 3, ligne 44 - ligne 60 colonne 4, ligne 3 - ligne 8 colonne 4, ligne 32 - ligne 48 colonne 5, ligne 11 - ligne 19; figures 1-3	1,2,6-9
Y	---	3
Y	US 4 063 358 A (HODGE GERALD J) 20 décembre 1977 (1977-12-20) colonne 2, ligne 35 - ligne 63; figures	3
X	figure 1 ---	10
-/--		

Voir la suite du cadre C pour la fin de la liste des documents

Les documents de familles de brevets sont indiqués en annexe

° Catégories spéciales de documents cités:

- *A* document définissant l'état général de la technique, non considéré comme particulièrement pertinent
- *E* document antérieur, mais publié à la date de dépôt international ou après cette date
- *L* document pouvant jeter un doute sur une revendication de priorité ou cité pour déterminer la date de publication d'une autre citation ou pour une raison spéciale (telle qu'indiquée)
- *O* document se référant à une divulgation orale, à un usage, à une exposition ou tous autres moyens
- *P* document publié avant la date de dépôt international, mais postérieurement à la date de priorité revendiquée

- *T* document ultérieur publié après la date de dépôt international ou la date de priorité et n'appartenant pas à l'état de la technique pertinent, mais cité pour comprendre le principe ou la théorie constituant la base de l'invention
- *X* document particulièrement pertinent; l'invention revendiquée ne peut être considérée comme nouvelle ou comme impliquant une activité inventive par rapport au document considéré isolément
- *Y* document particulièrement pertinent; l'invention revendiquée ne peut être considérée comme impliquant une activité inventive lorsque le document est associé à un ou plusieurs autres documents de même nature, cette combinaison étant évidente pour une personne du métier
- *Z* document qui fait partie de la même famille de brevets

Date à laquelle la recherche internationale a été effectivement achevée

2 août 2001

Date d'expédition du présent rapport de recherche internationale

10/08/2001

Nom et adresse postale de l'administration chargée de la recherche internationale
Office Européen des Brevets, P.B. 5818 Patentlaan 2
NL - 2280 HV Rijswijk
Tel. (+31-70) 340-2040, Tx. 31 651 epo nl,
Fax: (+31-70) 340-3016

Fonctionnaire autorisé

Huggins, J

C.(suite) DOCUMENTS CONSIDERES COMME PERTINENTS		
Catégorie	Identification des documents cités, avec, le cas échéant, l'indication des passages pertinents	no. des revendications visées
X	DE 297 14 587 U (WAGNER THOMAS ; WAGNER WOLFGANG (DE)) 16 octobre 1997 (1997-10-16) revendications 1,5; figures	10, 15, 16
Y	----	12, 13
Y	DE 475 964 C (SCHMALTZ) le document en entier	12, 13
A	----	
A	US 4 615 121 A (HAKANSSON SIGURD) 7 octobre 1986 (1986-10-07) figures	15, 16
A	----	
A	US 4 888 872 A (EISTRAT THOMAS) 26 décembre 1989 (1989-12-26) figures	1
A	----	
A	US 5 535 521 A (ALCORN DAVID M) 16 juillet 1996 (1996-07-16)	
A	----	
A	US 5 156 156 A (RUZICH THOMAS J) 20 octobre 1992 (1992-10-20) -----	

RAPPORT DE RECHERCHE INTERNATIONALE

Renseignements relatifs aux membres de familles de brevets

Demande Internationale No

PCT/FR 01/01190

Document brevet cité au rapport de recherche	Date de publication	Membre(s) de la famille de brevet(s)	Date de publication
US 5435065 A	25-07-1995	AUCUN	
US 4063358 A	20-12-1977	CA 1062994 A	25-09-1979
DE 29714587 U	16-10-1997	AUCUN	
DE 475964 C		AUCUN	
US 4615121 A	07-10-1986	SE 455175 B FI 842262 A,B, SE 8303300 A	27-06-1988 11-12-1984 11-12-1984
US 4888872 A	26-12-1989	CA 1329354 A WO 9002624 A	10-05-1994 22-03-1990
US 5535521 A	16-07-1996	AUCUN	
US 5156156 A	20-10-1992	AUCUN	