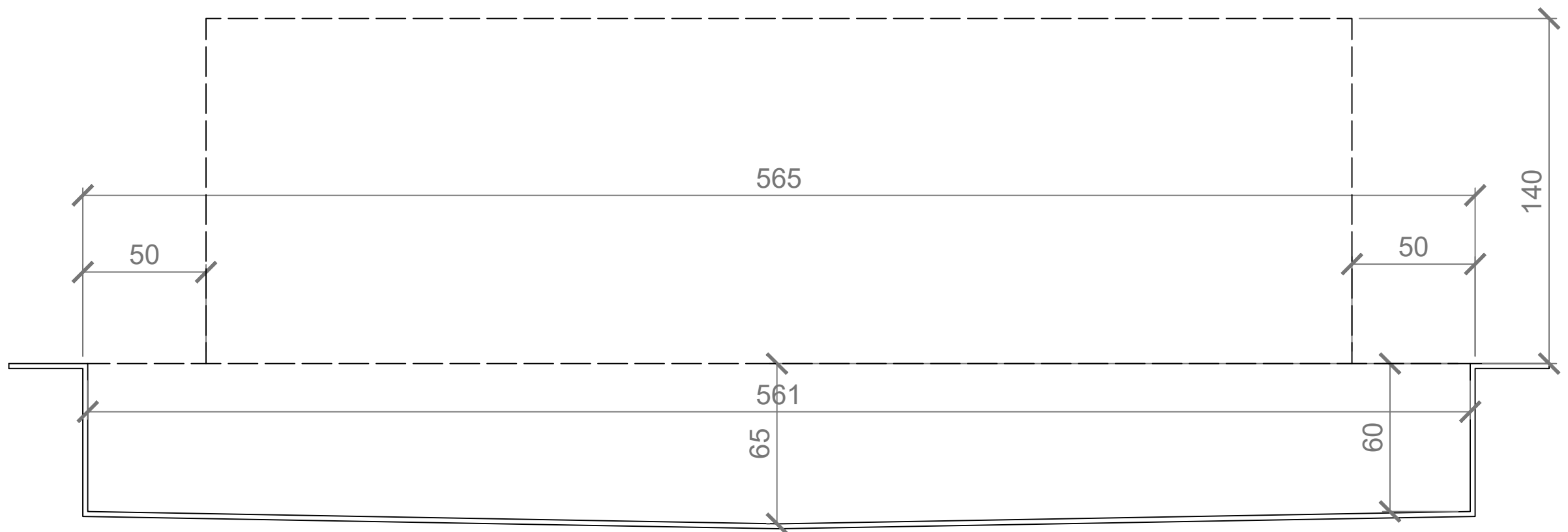
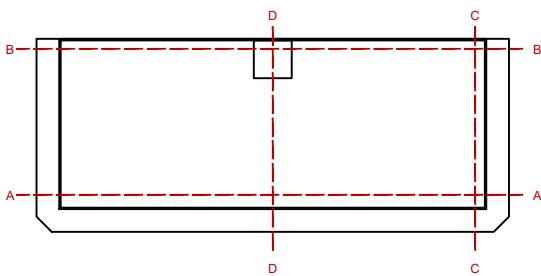
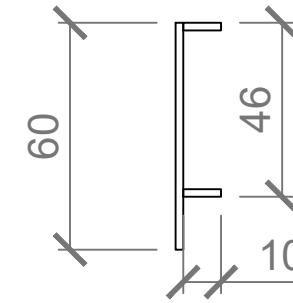
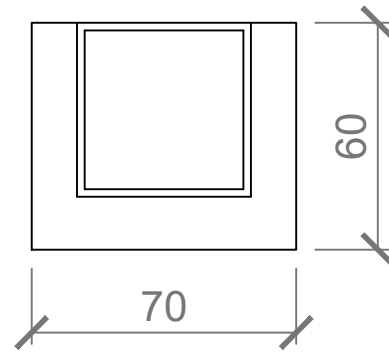
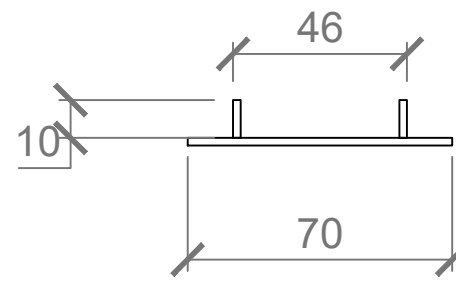


COUPE BB

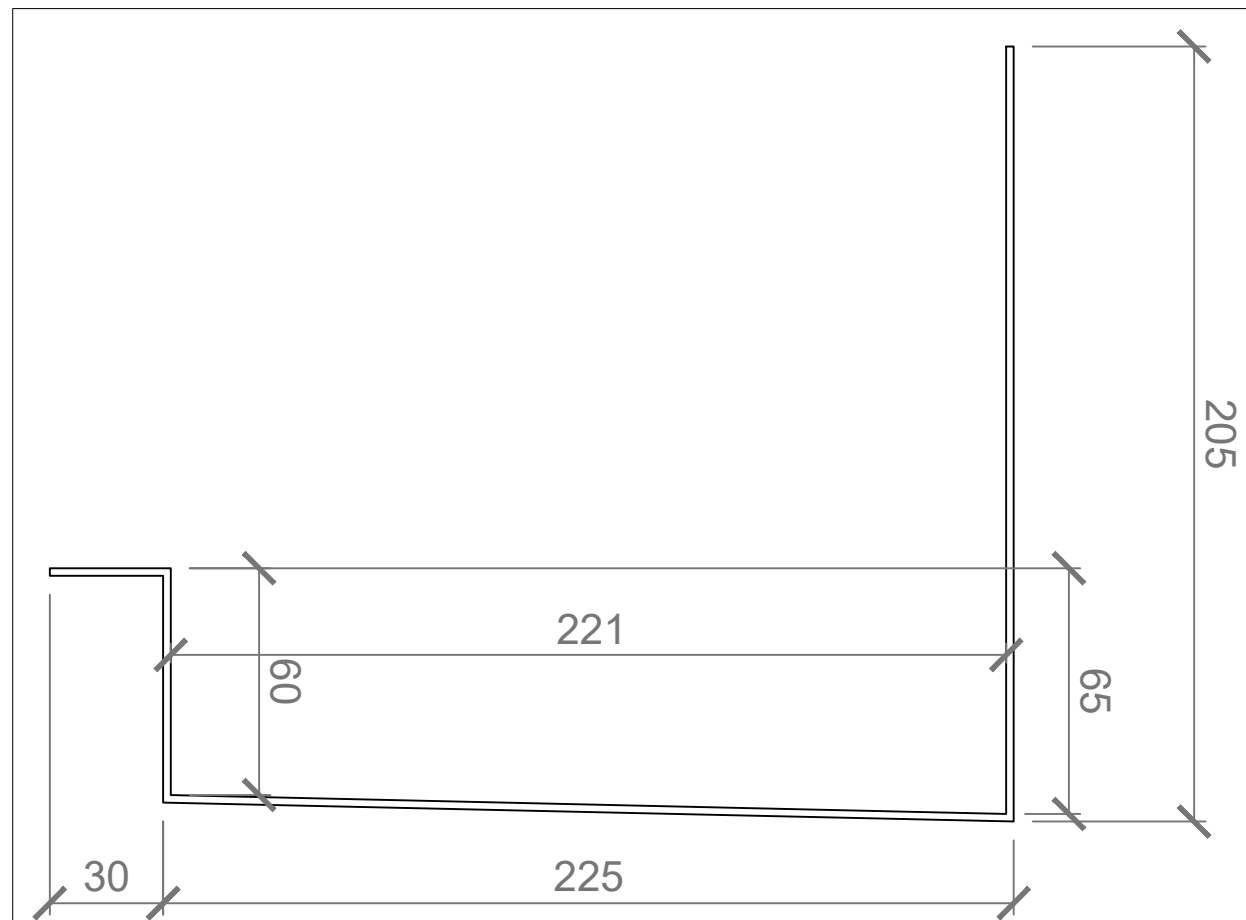


COUPE AA

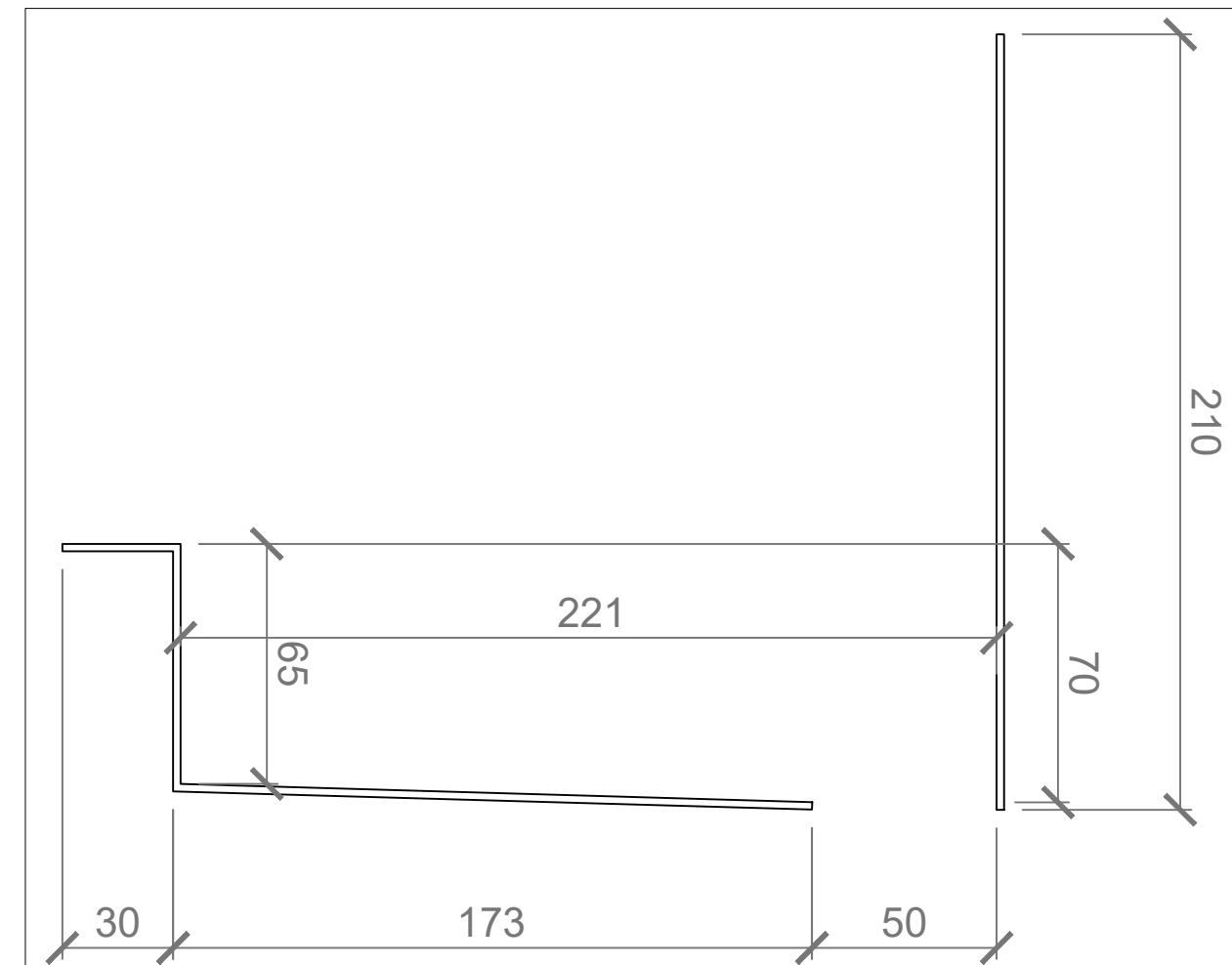




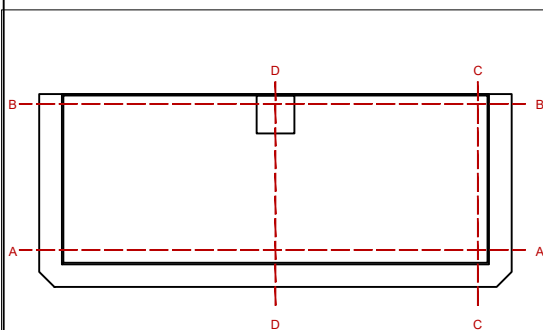
DETAIL SUR CACHE



COUPE CC



COUPE DD



PIECE MANIN BC

**COUPES CC et DD
DETAIL SUR CACHE**

ECHELLE : **1/2**
(cotes en mm)

EMETTEUR : **BD**

DATE : **Mai 2019**

N° DOCUMENT : **3/3**