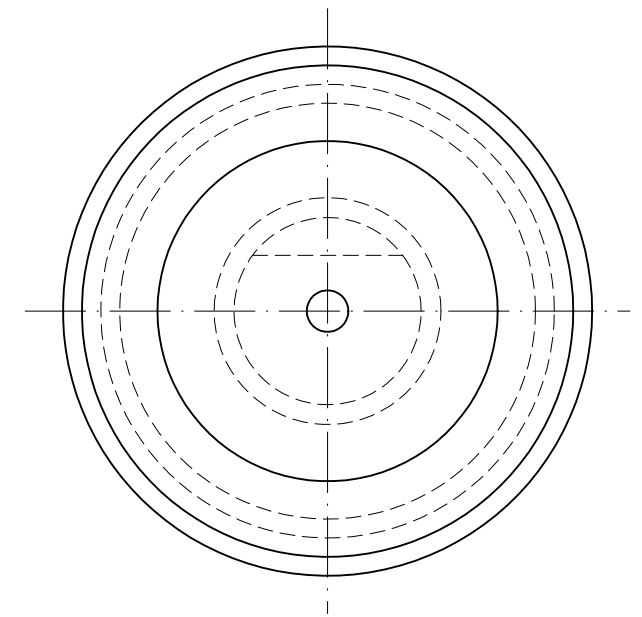
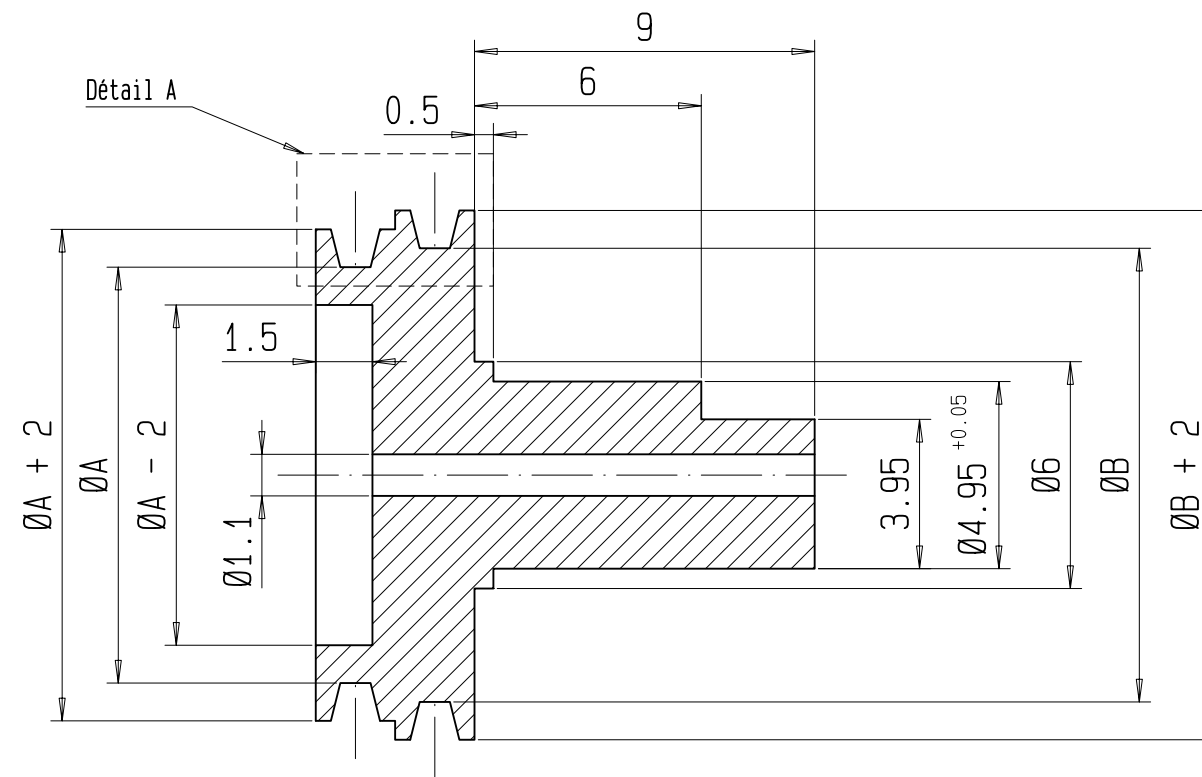


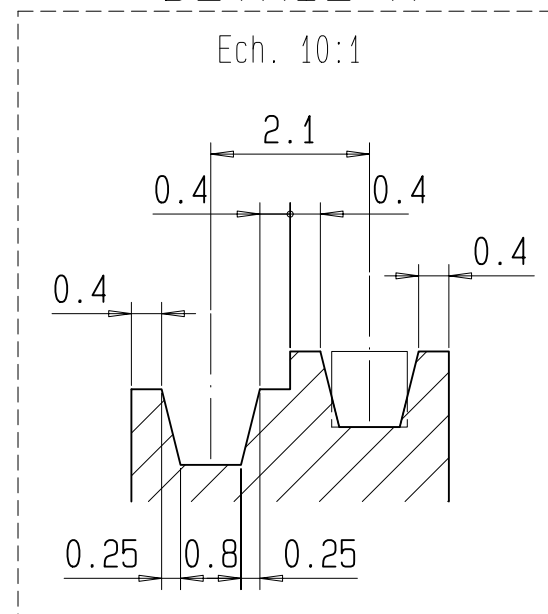
COUPE "A-A"

Ech. 5:1



DETAIL A

Ech. 10:1



Ref.	ØA	ØB	Qté. - G1	Qté. - G2	Qté. tot.
1-01-0270	12,0	12,0	36	33	67
1-01-0271	12,0	11,8	3	3	6
1-01-0272	12,0	11,6	0	1	1
1-01-0273	12,0	11,4	2	2	4
1-01-0274	12,0	11,2	4	4	8
1-01-0275	12,0	11,0	2	2	4
1-01-0276	12,0	10,8	2	5	7
1-01-0277	12,0	10,6	8	5	13
1-01-0278	11,8	12,0	2	2	4
1-01-0279	11,6	12,0	1	1	2
1-01-0280	11,4	12,0	3	3	6
1-01-0281	11,2	12,0	1	1	2
1-01-0282	11,0	12,0	3	3	6
1-01-0283	10,8	12,0	3	7	10
1-01-0284	10,6	12,0	7	4	11