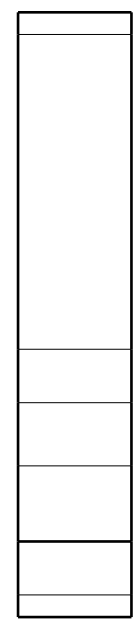
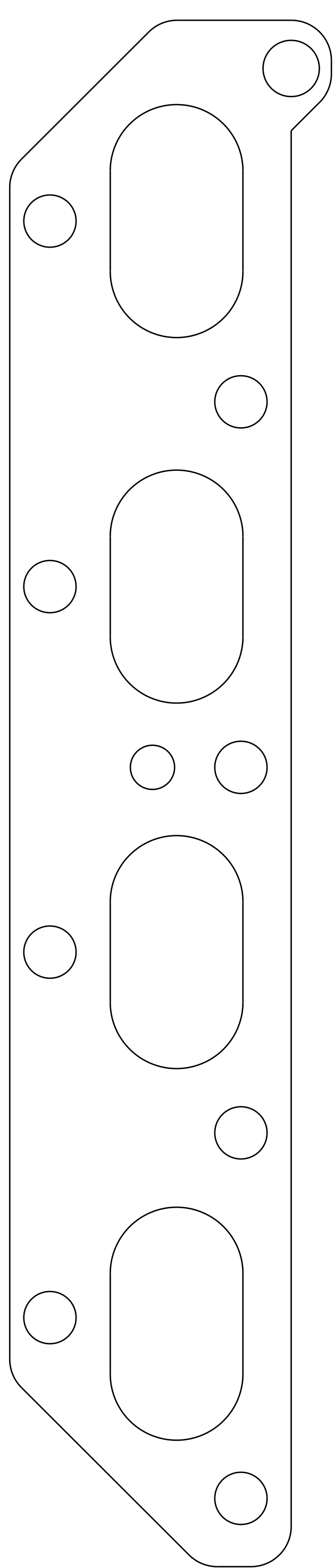


Vue isométrique
Echelle : 1:1



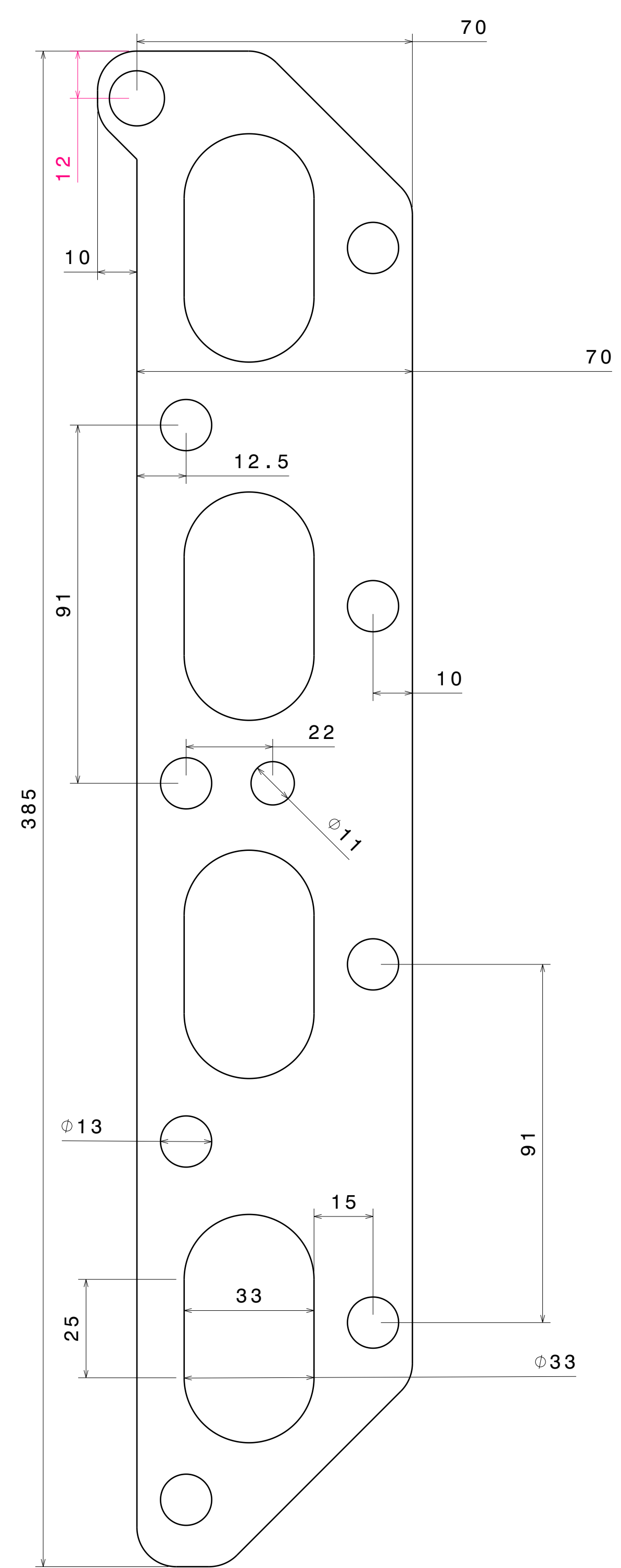
Vue de dessous
Echelle : 1:1



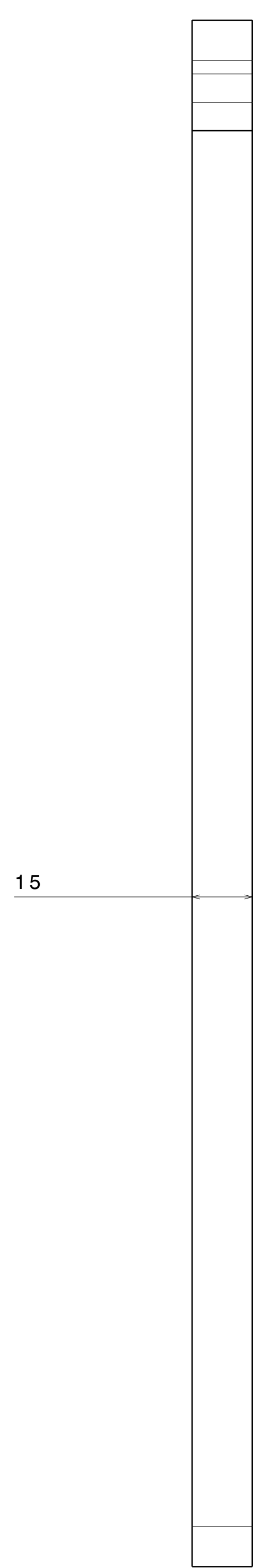
Vue de droite
Echelle : 1:1



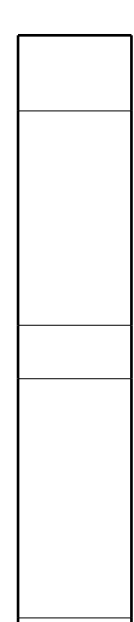
Vue de face
Echelle : 1:1



Vue de gauche
Echelle : 1:1



Vue de derrière
Echelle : 1:1



Vue de dessus
Echelle : 1:1