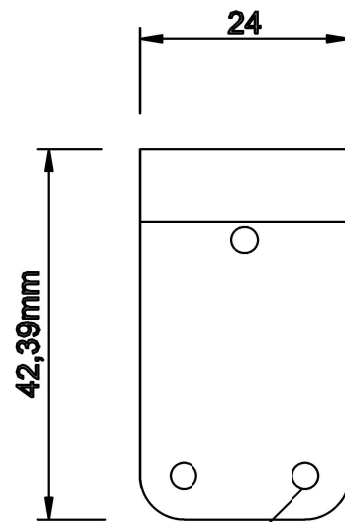
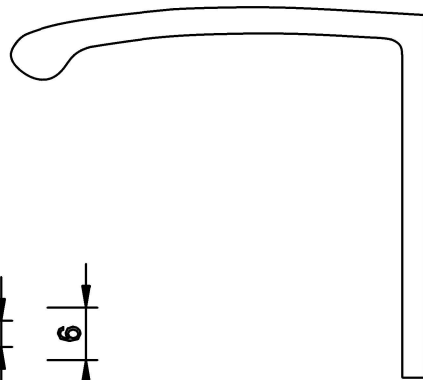


fraisage pour vis



Percement diametre 3mm

