

4 3 2 1

F

F

E

E

D

D

C

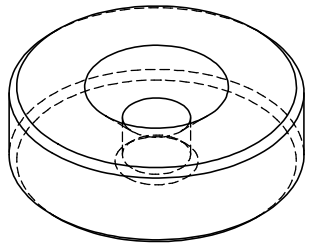
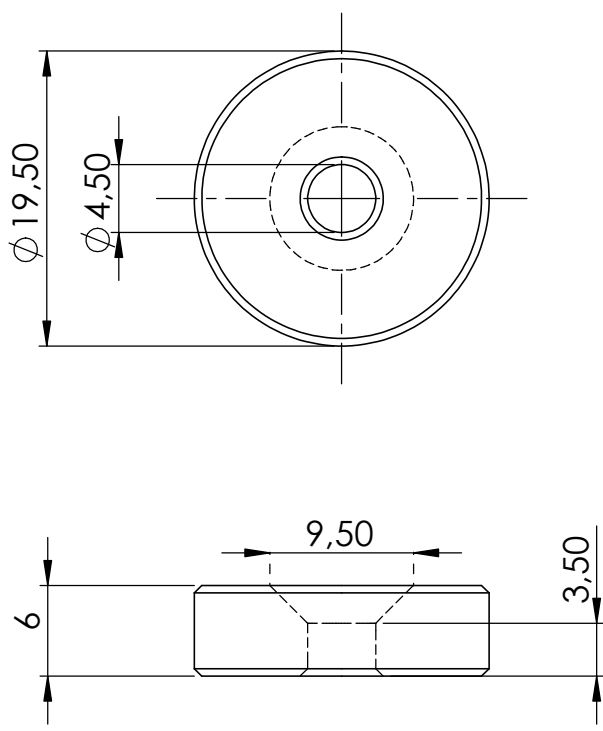
C

B

B

A

A



20 Pièces à réaliser en acier doux
ferromagnétique
(fonctionne avec aimant)
Les petits chanfreins sont à 45° et $0,5$ mm environ
Tolérance dimensionnelle générale $0,2$ mm suffisante
Fichier 3D disponible

SAUF INDICATION CONTRAIRE: LES COTES SONT EN MILLIMETRES ETAT DE SURFACE: TOLERANCES: LINEAIRES: ANGULAIRES:		FINITION:		CASSER LES ANGES VIFS		NE PAS CHANGER L'ECHELLE		REVISION	
AUTEUR		SIGNATURE		DATE		TITRE: Patrick ORTEGA le 11/04/2019			
VERIF.						No. DE PLAN		A4	
APPR.						MATERIAU:		Echelle:2:1	
FAB.						MASSE:		FEUILLE 1 SUR 1	
QUAL.									

4 3 2 1