

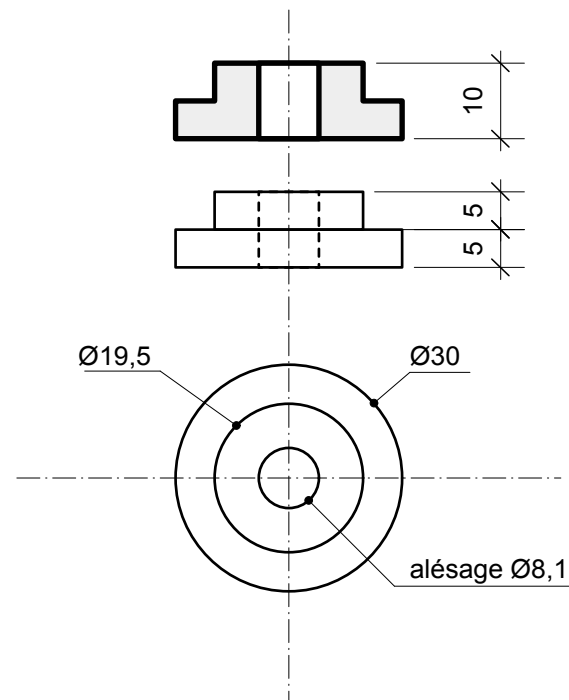
ACTIONNEUR EMBRAYAGE - VERIN - 4 avril 2019

échelle 1

tolérance ISO 2768 mK

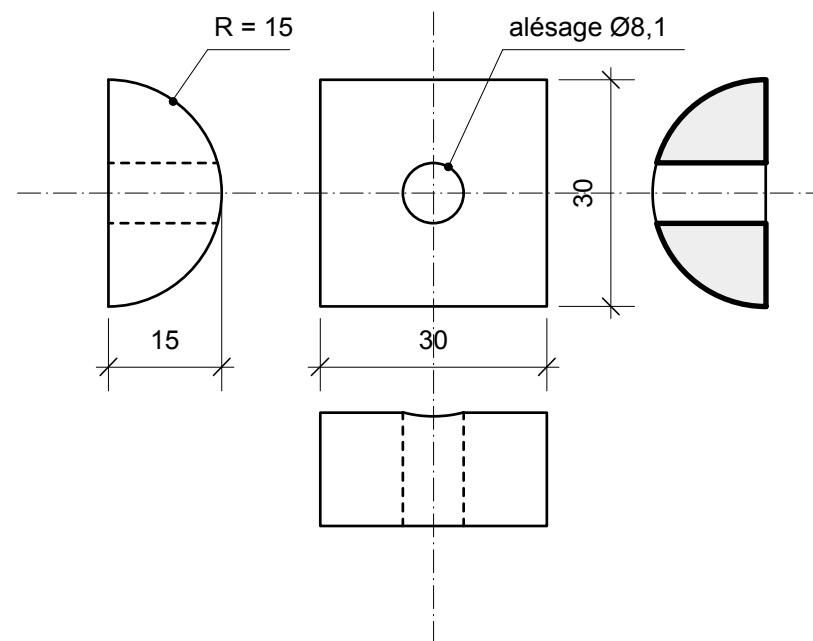
COUPELLE

matière : aluminium 2017A - AU4G
nombre de pièces : 2

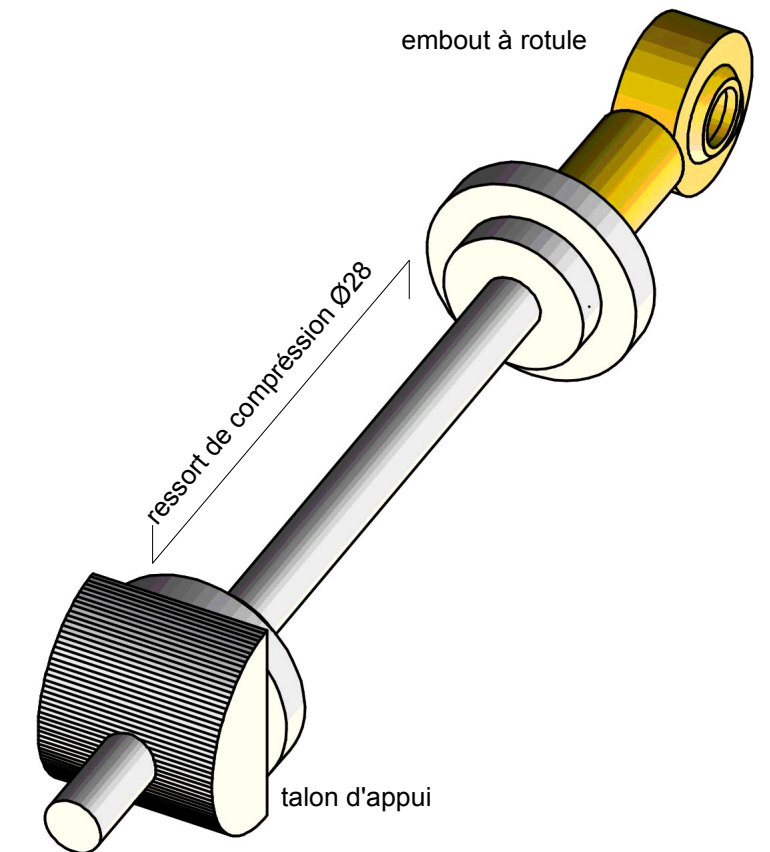


TALON

matière : aluminium 2017A - AU4G
nombre de pièces : 1



Principe d'assemblage

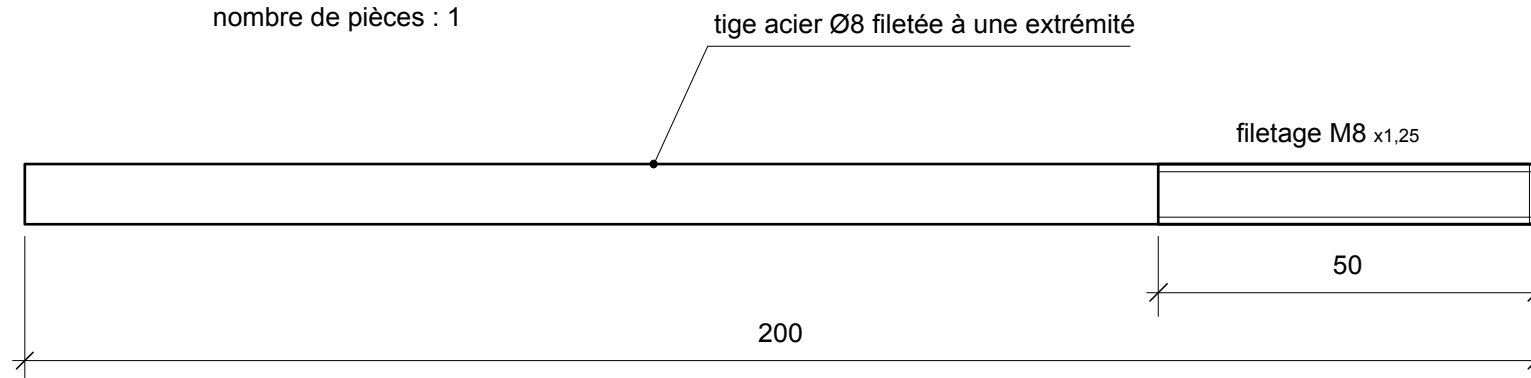


Principe de fonctionnement

Lorsque le vérin se détend sous l'action du ressort de compression, il pousse le basculeur (côté embout à rotule) en prenant appui sur son talon. Cette détente provoque le glissement de la tige acier à travers le talon et la coupelle de pied ainsi qu'une faible rotation du talon sur son socle.

TIGE

matière : acier XC45
nombre de pièces : 1



IMPORTANT

La tige acier Ø8 doit glisser librement dans l'alésage Ø8,1