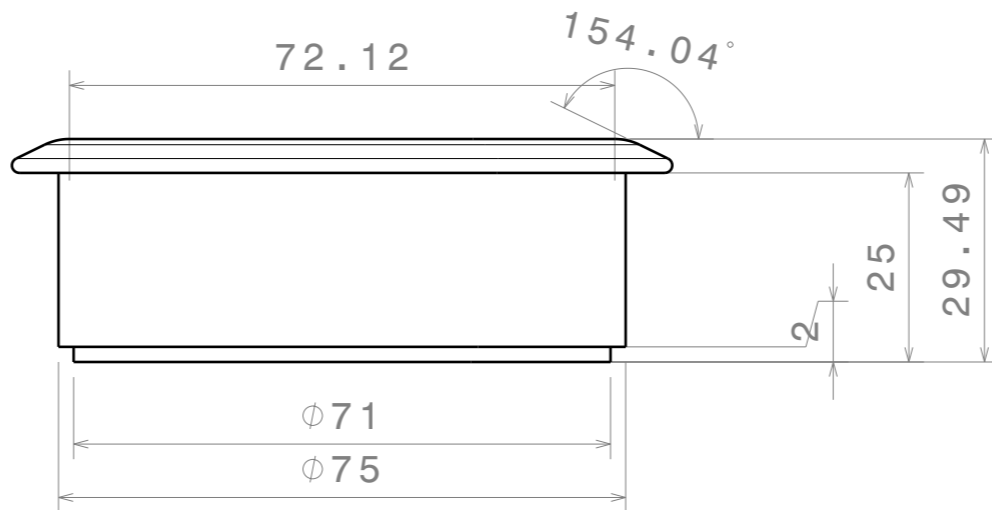
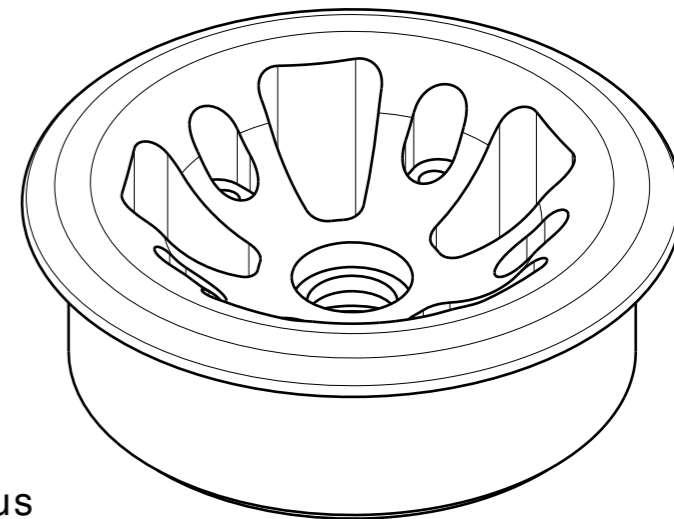


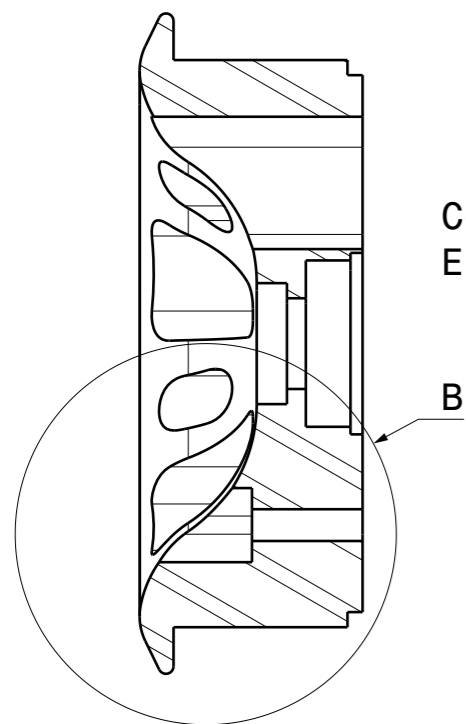
Détail C
Echelle : 2:1



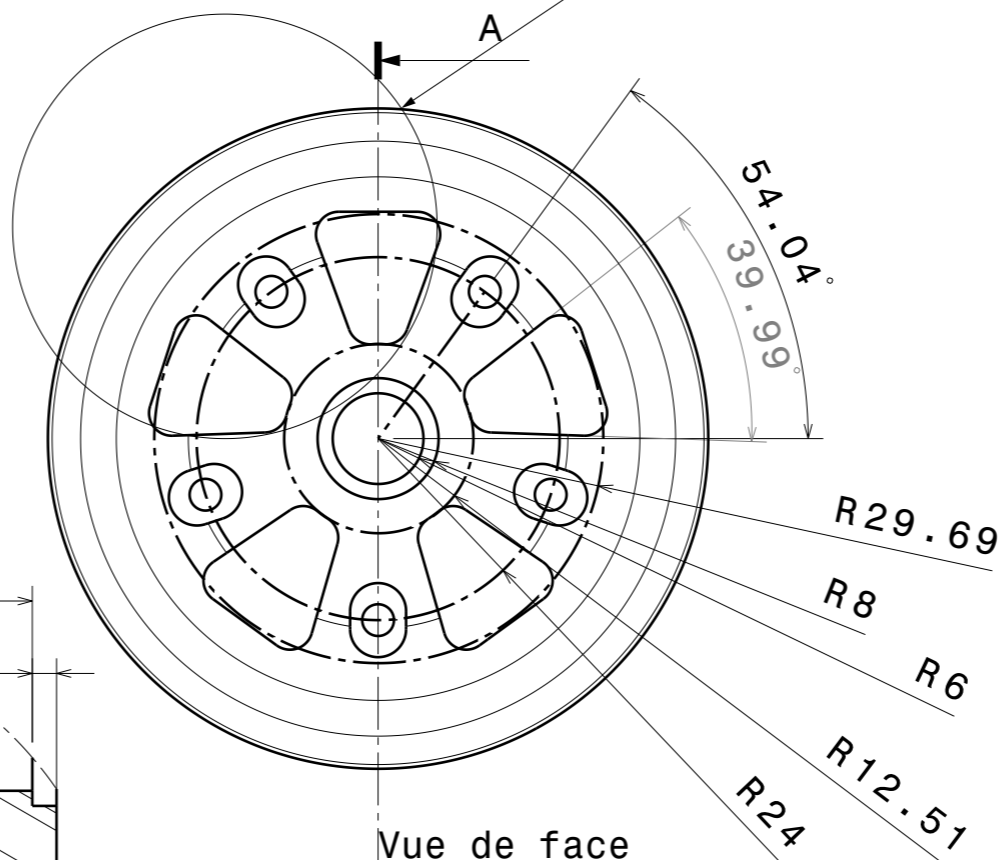
Vue de dessous
Echelle : 1:1



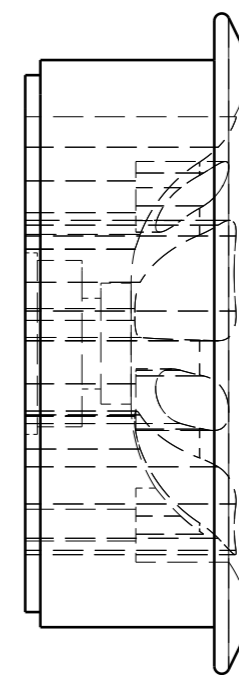
Vue isométrique
Echelle : 1:1



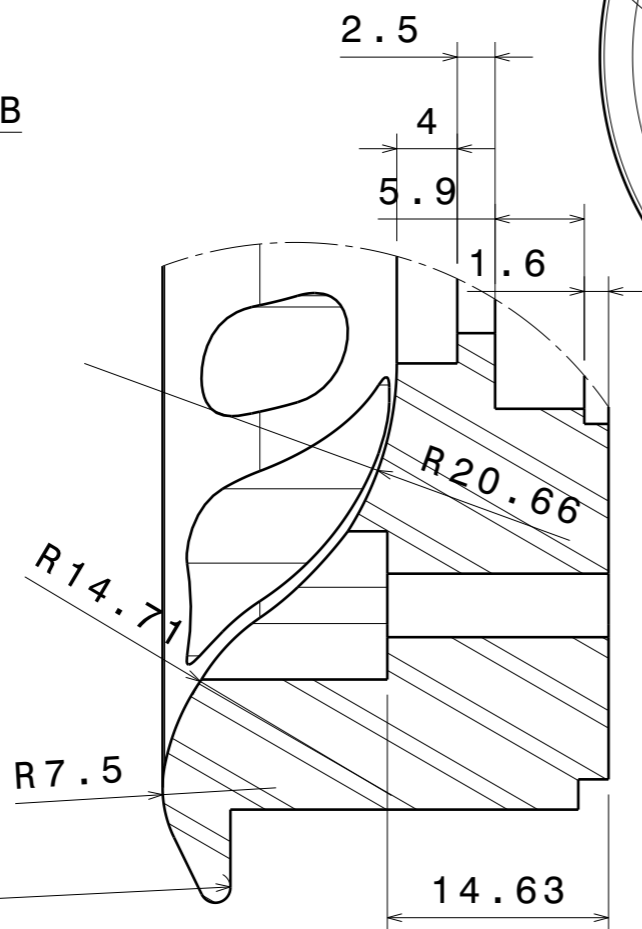
Coupe A-A
Echelle : 1:1



Vue de face
Echelle : 1:1



Vue de gauche
Echelle : 1:1



Détail B
Echelle : 2:1

DESIGNED BY: Groupe 2		Jante interieur Street Carver	
DATE: 27/03/2019			
CHECKED BY: XXX		SUPII Mecavenir	
DATE: XXX			
SIZE A3		DRAWING NUMBER PLAN 1 INT	
SCALE 1:1	WEIGHT (kg) 0.206	SHEET 1/1	

This drawing is our property; it can't be reproduced or communicated without our written agreement.