

D

C

B

A

4

4

3

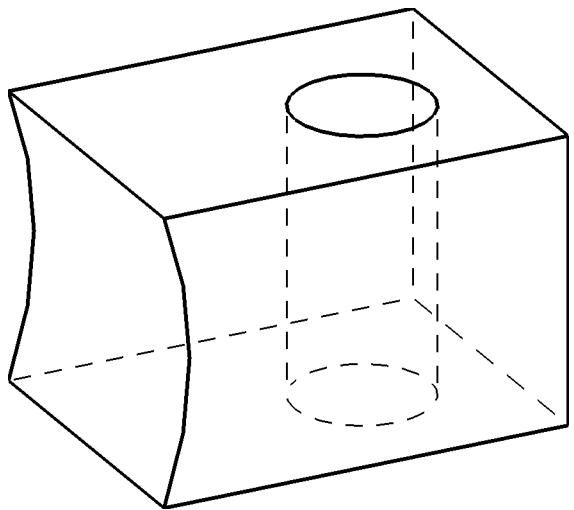
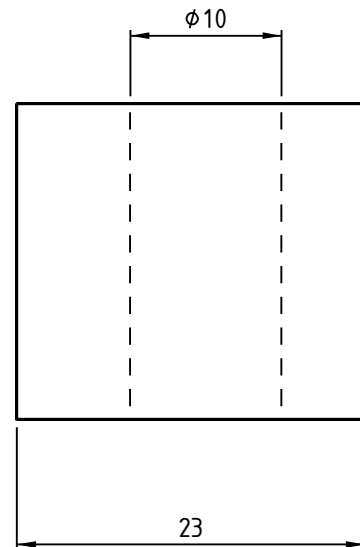
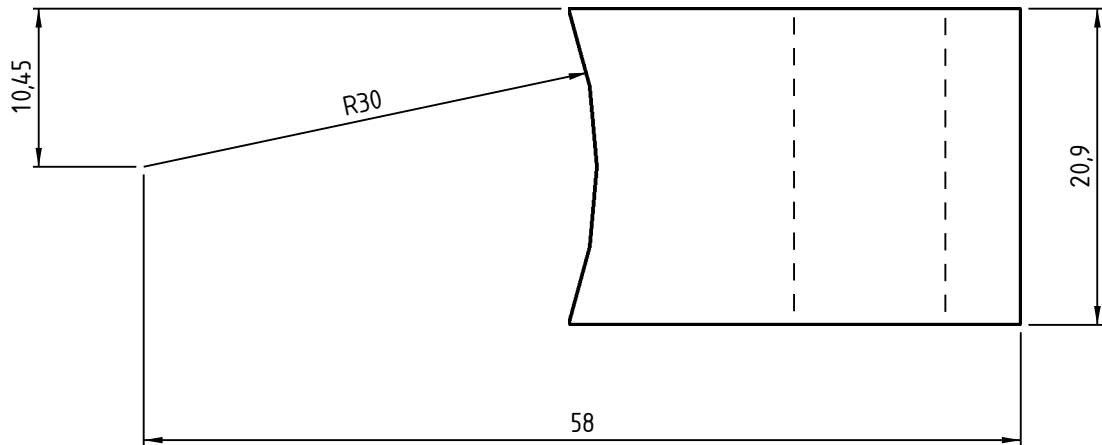
3

2

2

1

1



Matériau : Aluminium 6060	Masse :	Tolérances générales : -		
Revêtement :		Etat de surface général : -		
Désignation :	Auteur :	A4		
Référence :	Date : 27/03/2019			
		Ech. 2:1	Révision A	Folio 1/1
		Missler Software 7, rue du bois sauvage 91055 Evry Cedex		
		Projet : Usinage		

D

A

