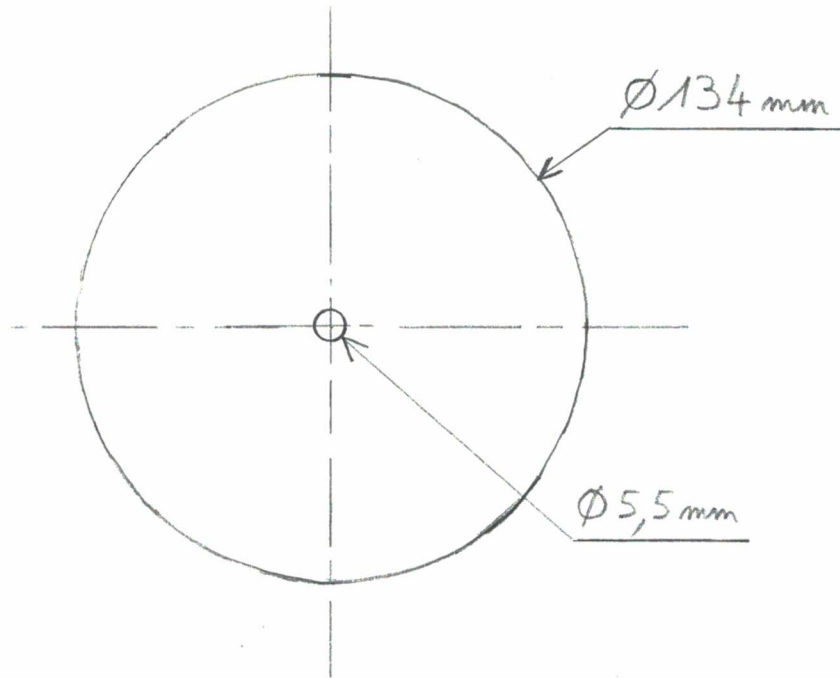


ALU ép = 4 mm

2 pièces

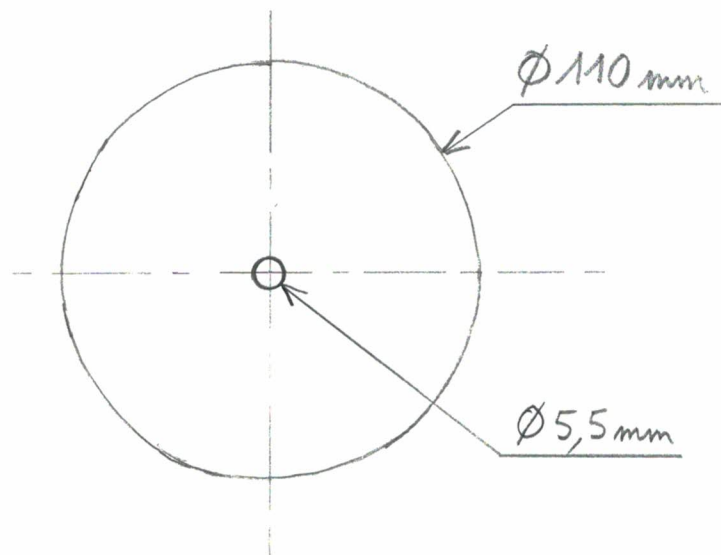


Echelle =  $\frac{1}{2}$

Support n° 1

ALU ép = 3 mm

1 pièce



Echelle =  $\frac{1}{2}$

Support n° 2