

4 3 2 1

F

F

E

E

D

D

C

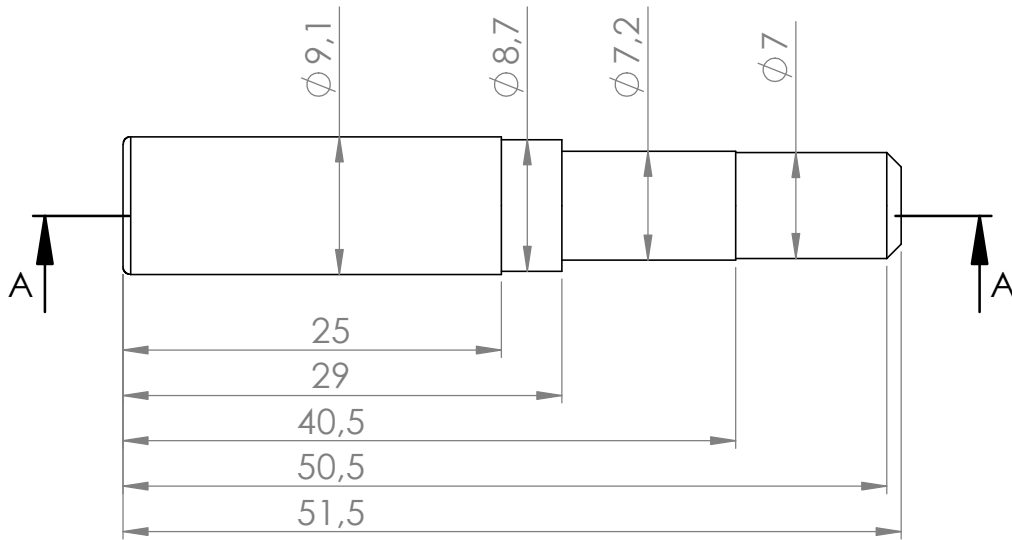
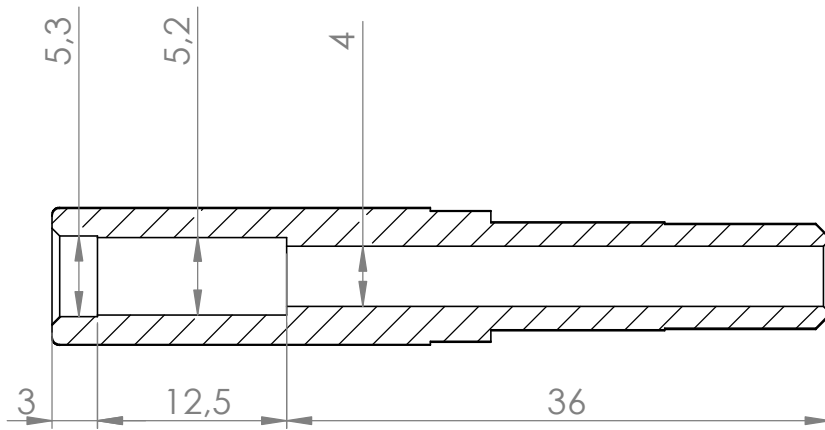
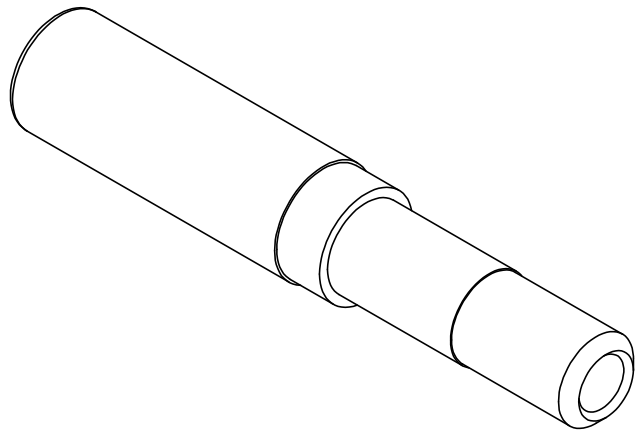
C

B

B

A

A



SAUF INDICATION CONTRAIRE:  
LES COTES SONT EN MILLIMETRES  
ETAT DE SURFACE:  
TOLERANCES:  
LINEAIRES:  
ANGULAIRES:

FINITION:

CASSER LES  
ANGLES VIFS

NE PAS CHANGER L'ECHELLE

REVISION

NOM	SIGNATURE	DATE
AUTEUR		
VERIF.		
APPR.		
FAB.		
QUAL.		

TITRE:

MATERIAU:

No. DE PLAN

nozzle reaper

A4

MASSE:

ECHELLE:1:1

FEUILLE 1 SUR 1

4 3 2 1