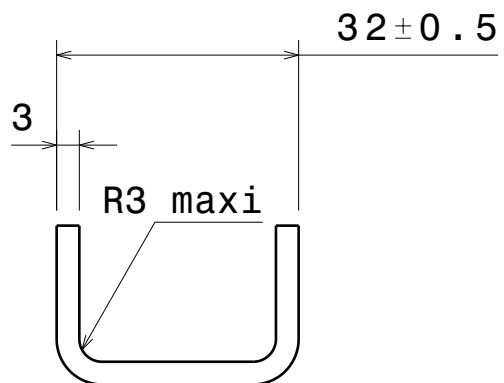
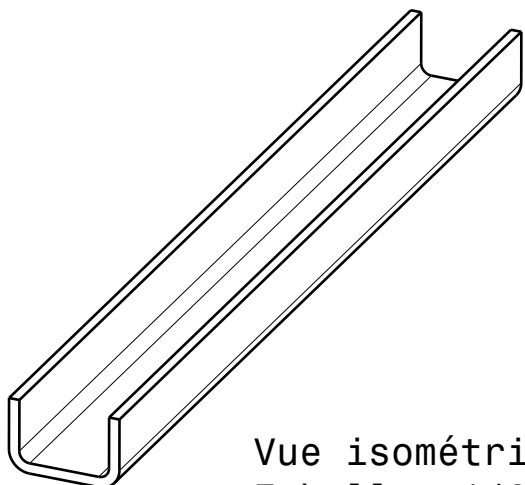
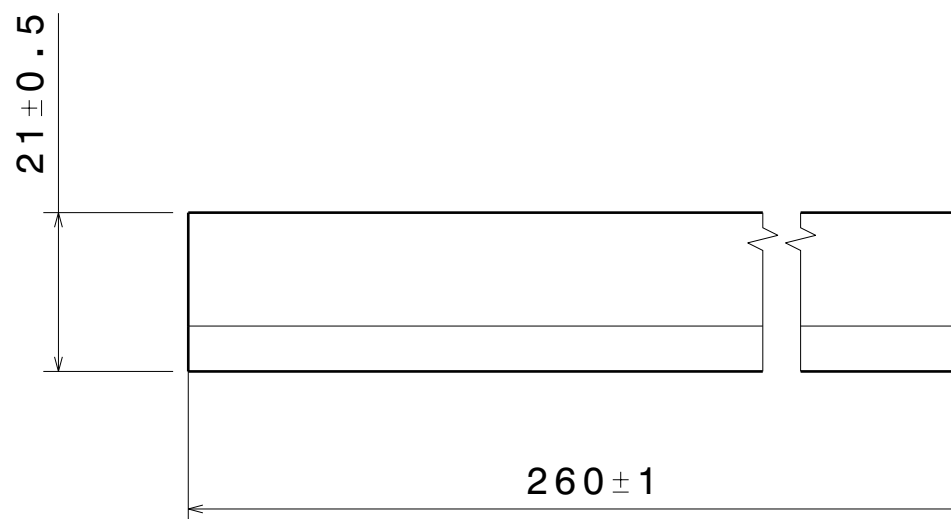


Vue de face
Echelle : 1:1



Vue de gauche
Echelle : 1:1



Vue isométrique
Echelle : 1/2

pliage tôle inf épaisseur 3
Tôle brute 25cd4 ou equivalent