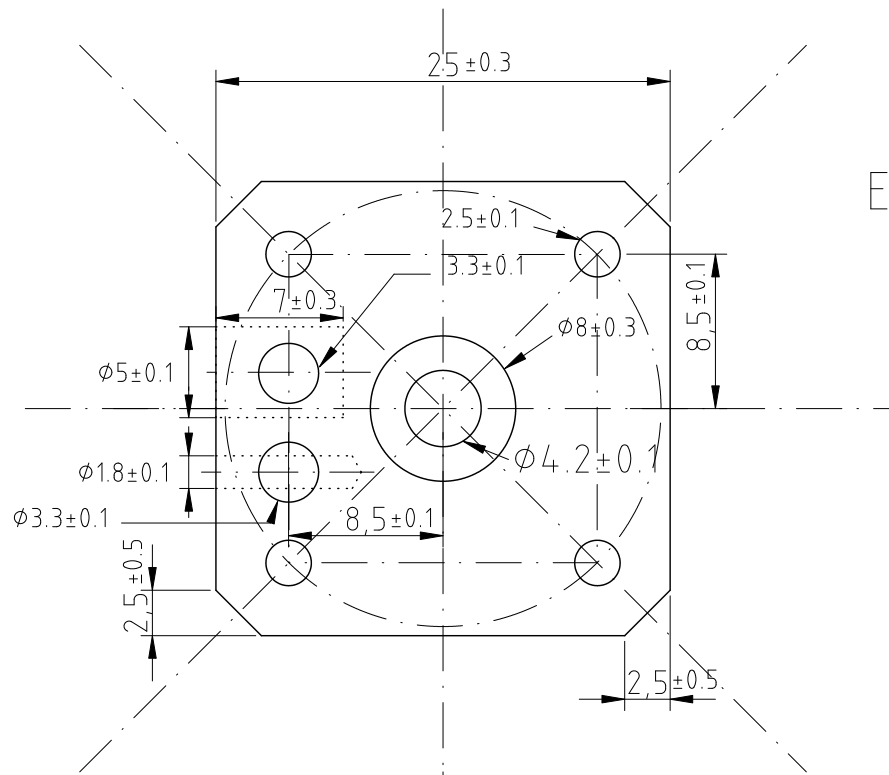
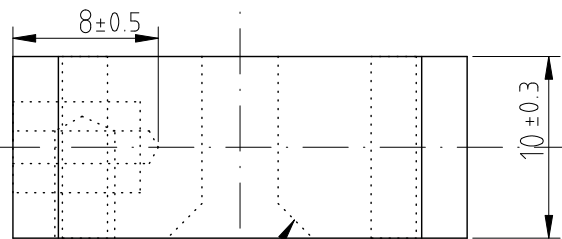


Vue de Dessous

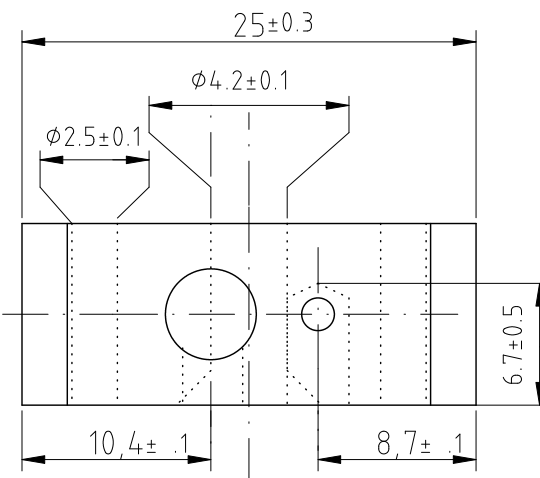


Entretoise de fixation

LibreCAD/ent-fixation.dxf



Vue de Face



Vue de Gauche