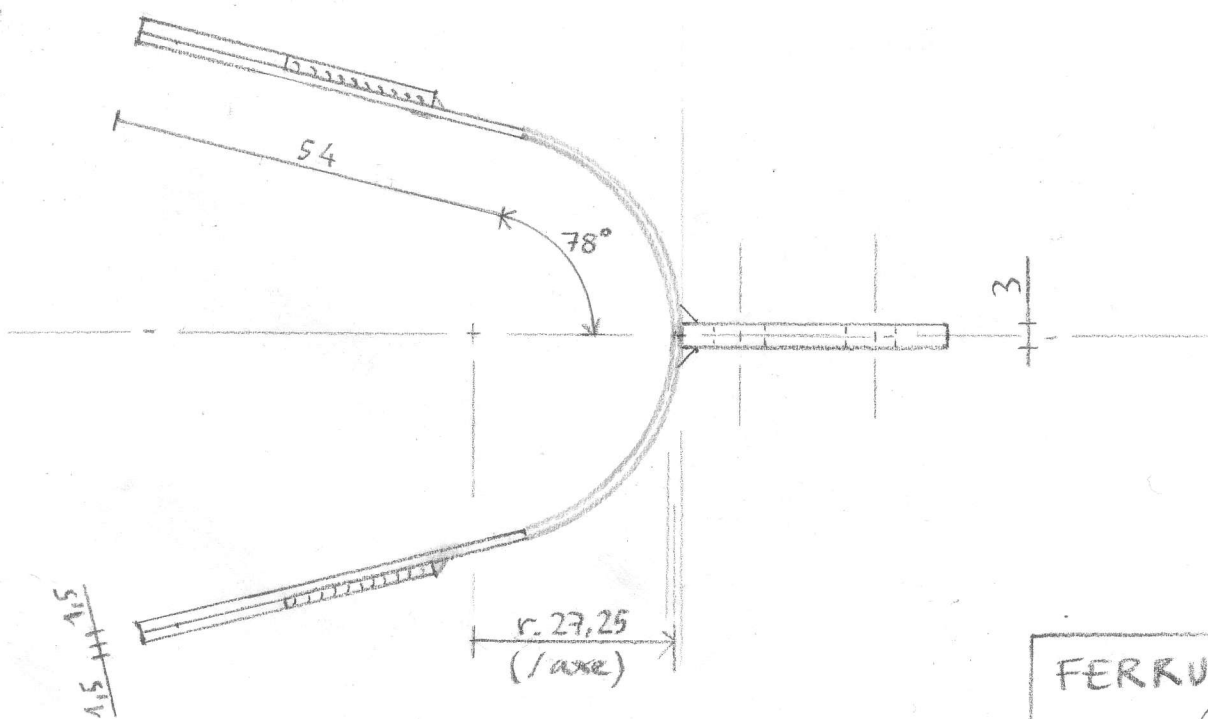
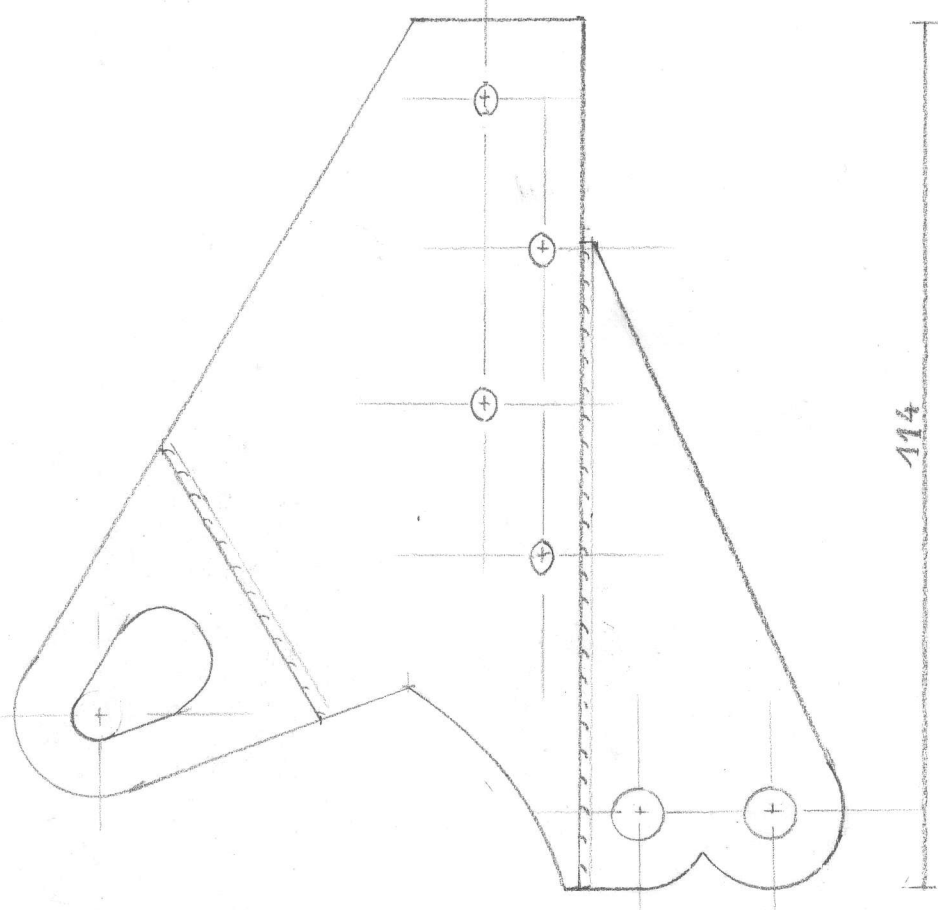
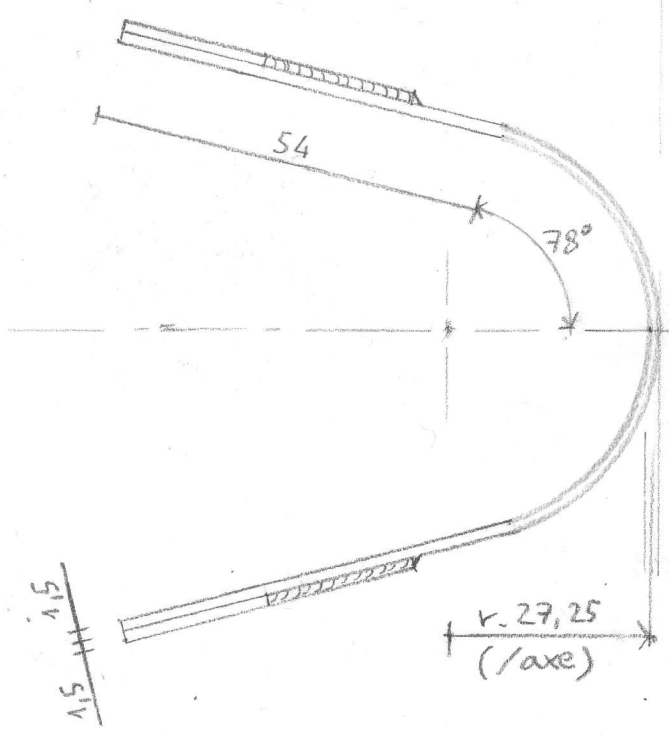
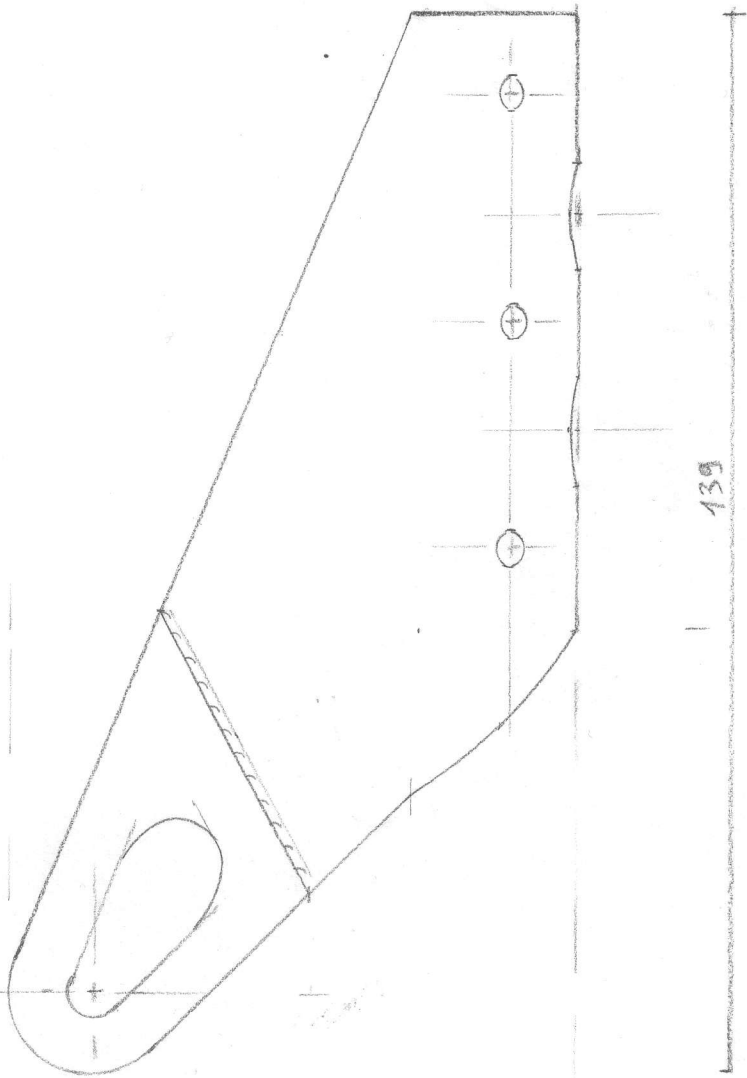



CADÈNES (x2)
Acier inox. 3mm
[mm] 2019



1,5
1,5

FERRURE BBE	
(x1)	
Acier inox. 1,5+3	
SOUDURE (SCHWEISSEN)	[mm] 2019




 SOUDURE
 (SCHWEISSEN)

FERRURE BC	
(x1)	
Acier inox. 1,5	
[mm]	2019