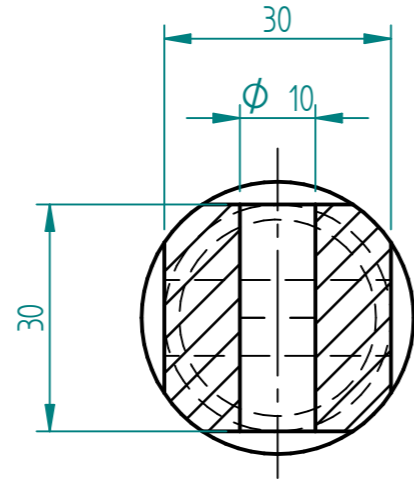
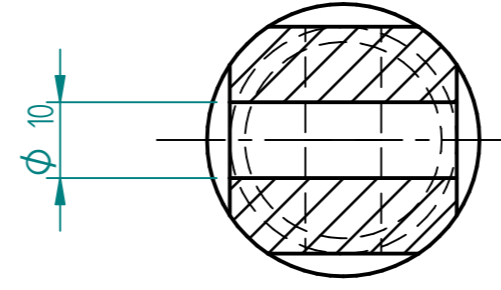


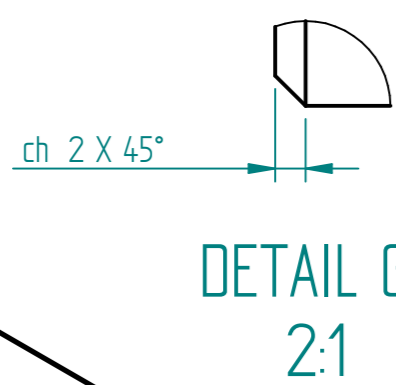
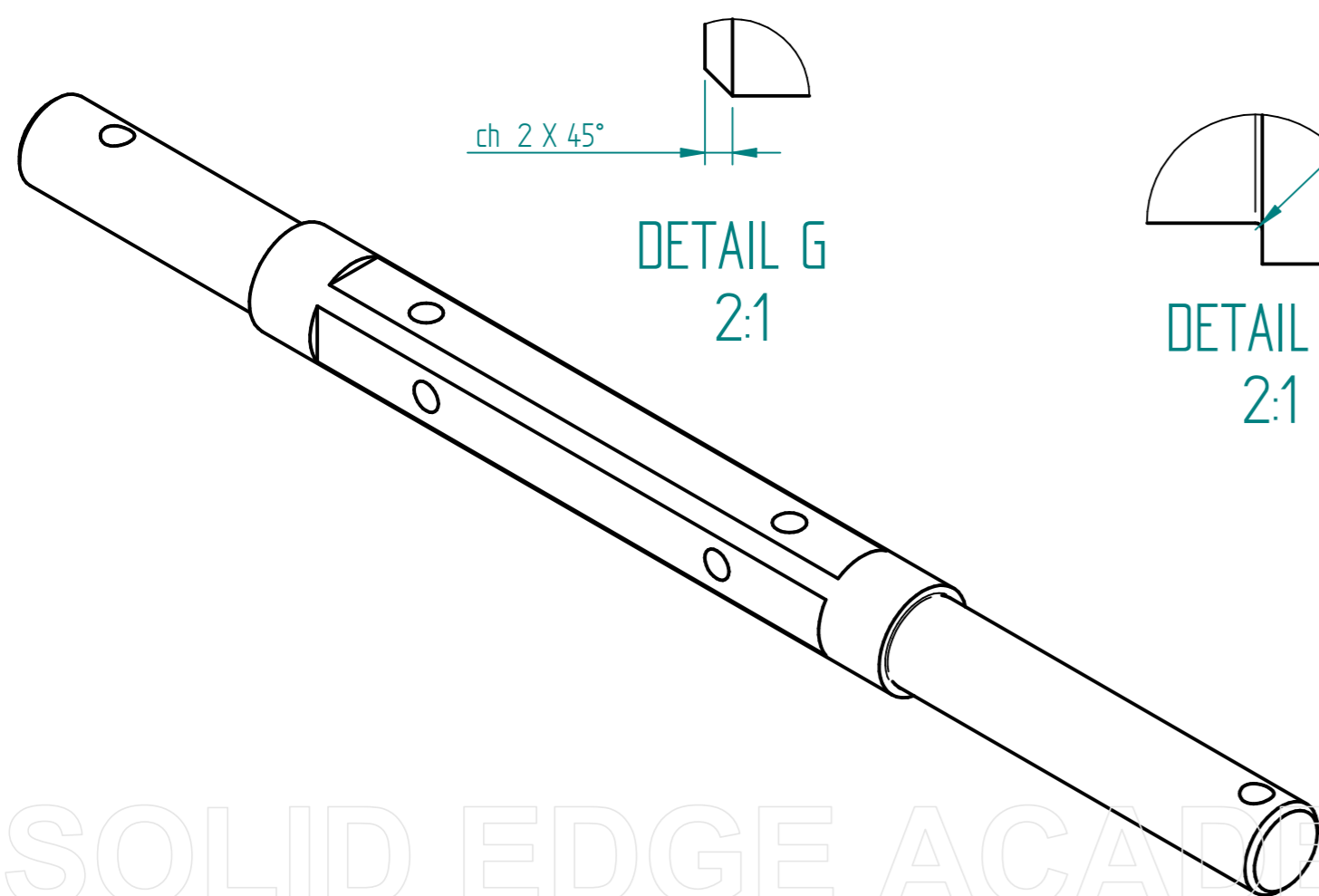
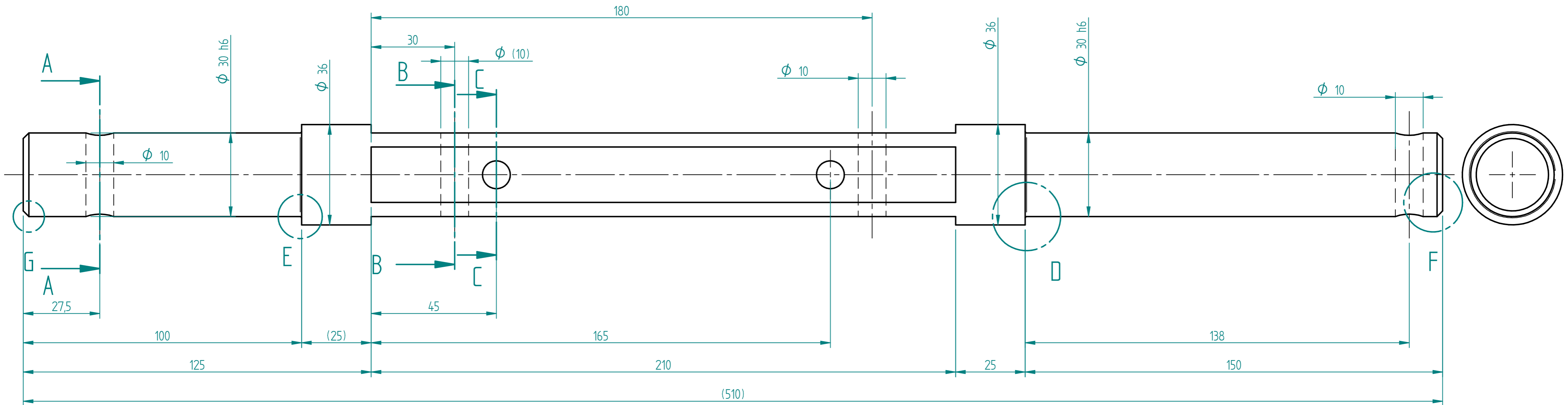
SECTION A-A



SECTION B-B



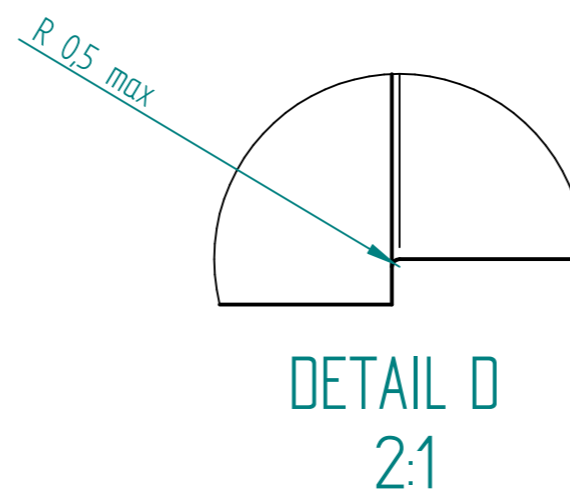
SECTION C-C



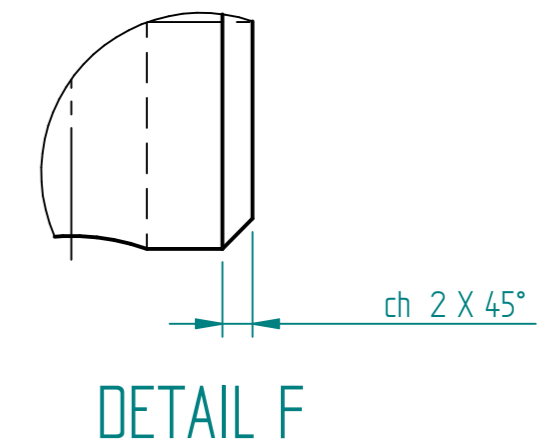
DETAIL G
2:1



DETAIL E
2:1



DETAIL D
2:1



DETAIL F

Matière : Steel - Structural:1.0145 , S275J2G4

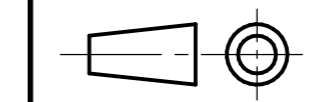
Date : 12/03/2019

Dessiné par : Utilisateur

Echelle : 1:1

Feuille : 1 / 1

Titre :



www.solidedge.com

Solid Edge
SIEMENS PLM Software

Document n° : Rév. :

SOLID EDGE ACADEMIC COPY