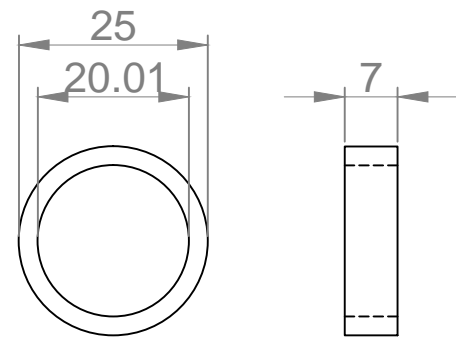
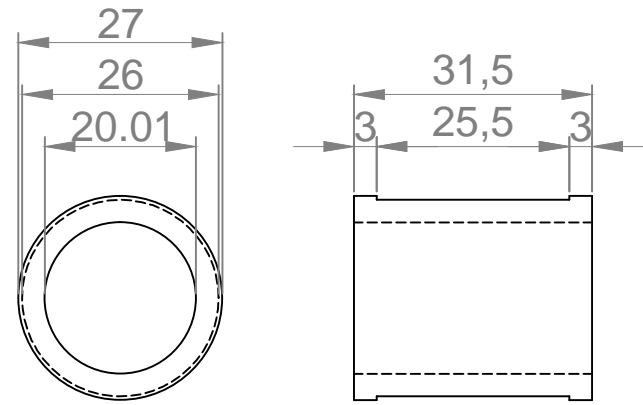


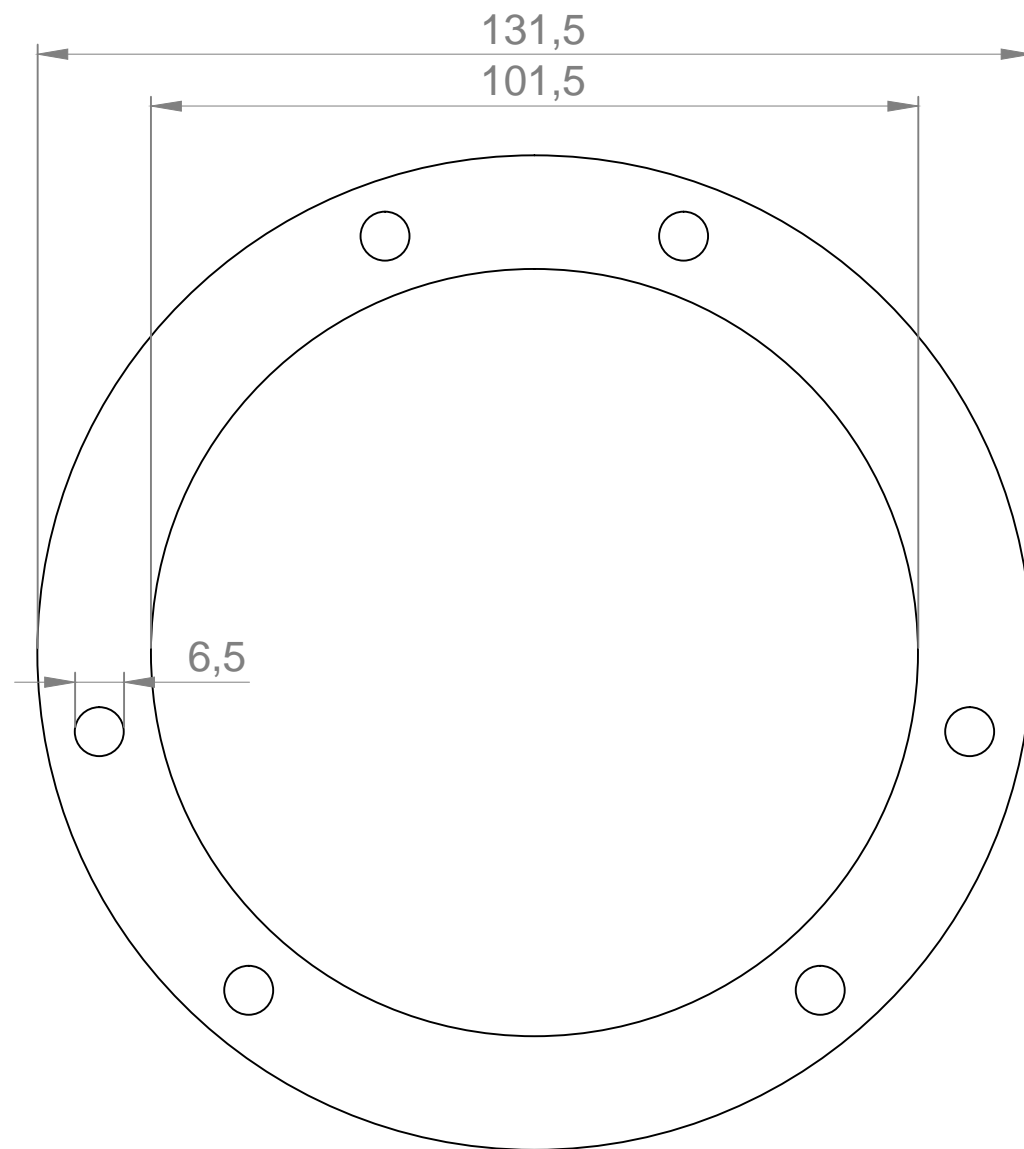
Cotes en mm



En acier X1



En alu X1



En alu X1