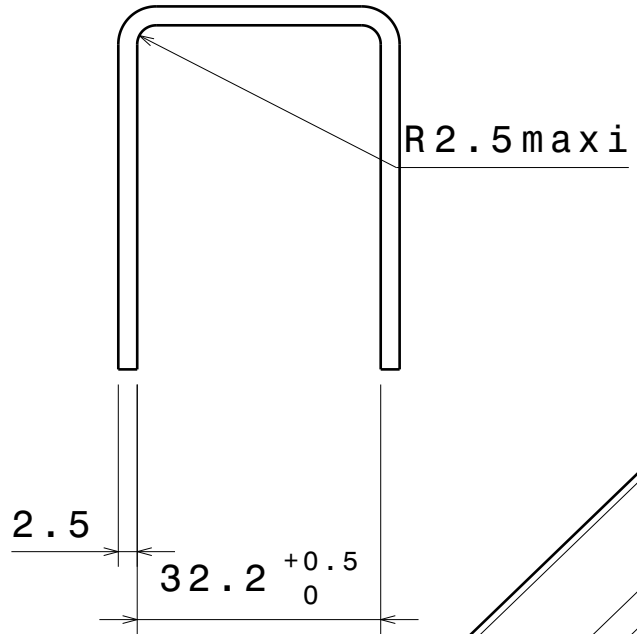
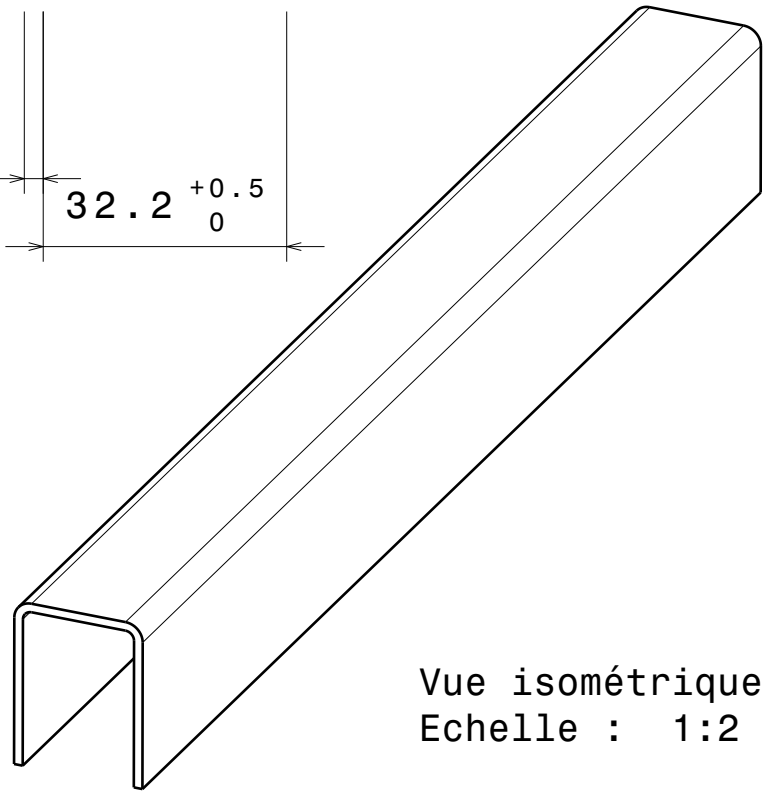
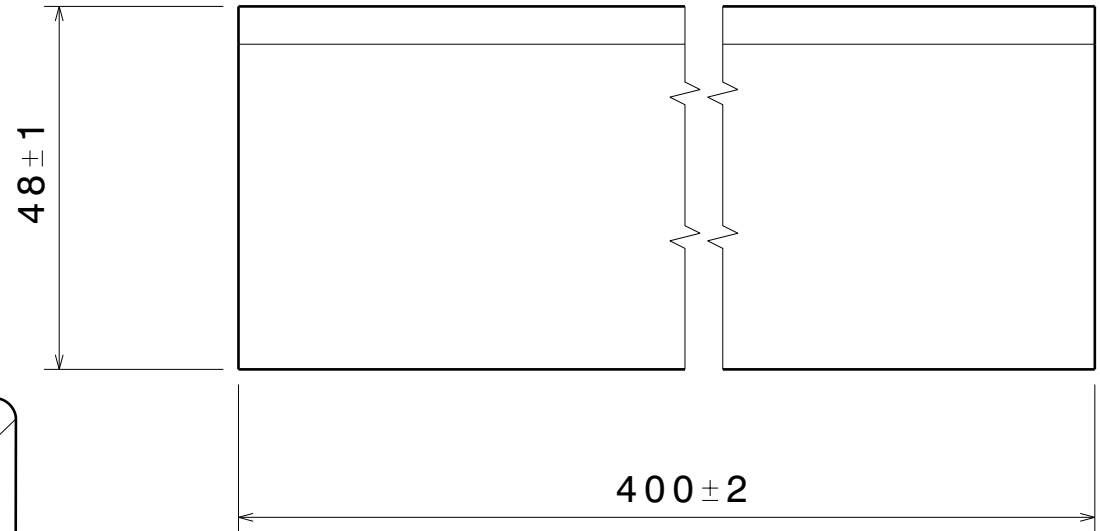


Vue de face
Echelle : 1:1



Vue de gauche
Echelle : 1:1



Vue isométrique
Echelle : 1:2

pliage tôle sup épaisseur 2.5
Tôle brute 25cd4 ou equivalent