

4

3

2

1

F

F

E

E

D

D

C

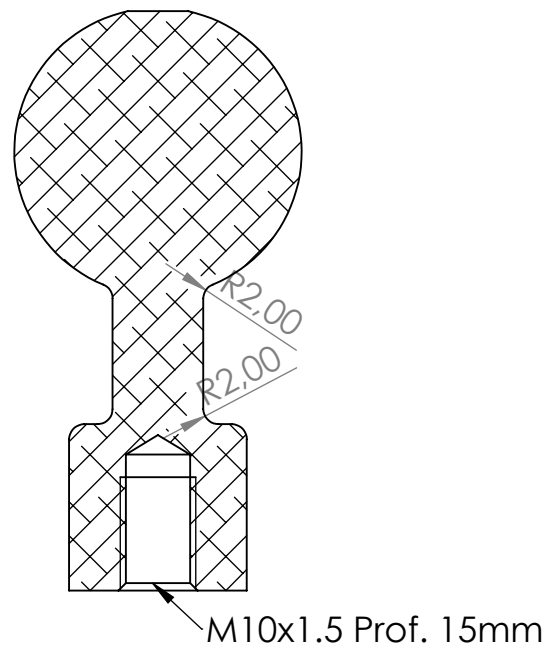
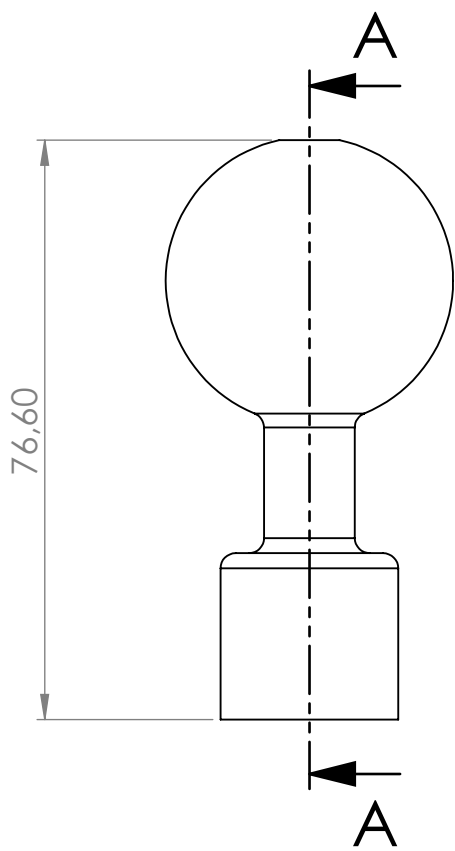
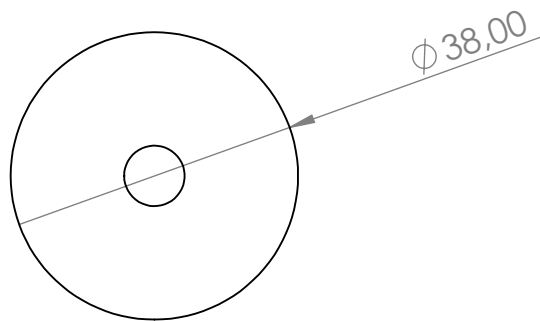
C

B

B

A

A



COUPE A-A

SAUF INDICATION CONTRAIRE: LES COTES SONT EN MILLIMETRES ETAT DE SURFACE: TOLERANCES: LINEAIRES: ANGULAIRES:		FINITION:		CASSER LES ANGLES VIFS		NE PAS CHANGER L'ECHELLE		REVISION	
NOM		SIGNATURE		DATE		TITRE: <h1>HORUS</h1>			
AUTEUR						No. DE PLAN		A4	
VERIF.						rotule v2			
APPR.						MATERIAU: ALUMINIUM		Echelle: 1:1	
FAB.						MASSE:		FEUILLE 1 SUR 1	
QUAL.									

4

3

2

1