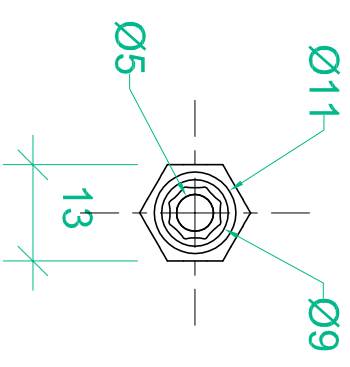
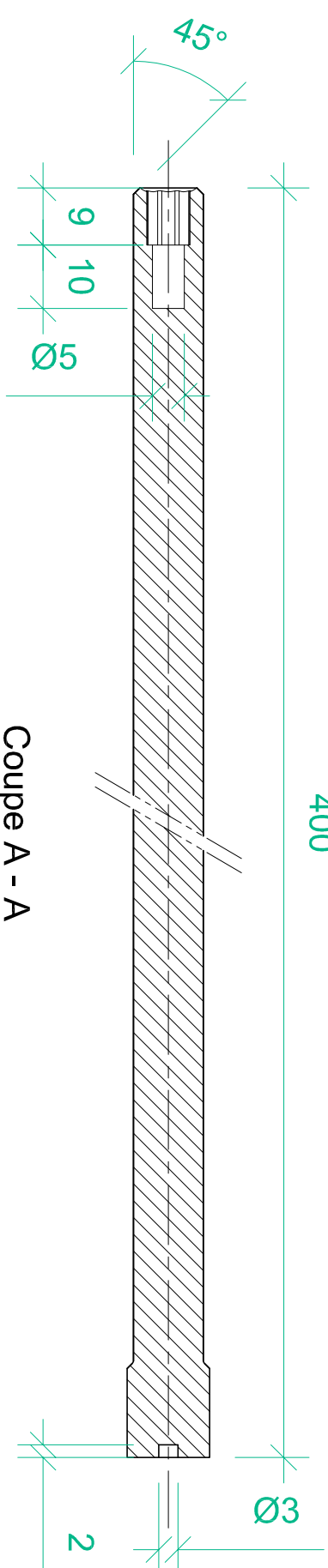


Vue Droite

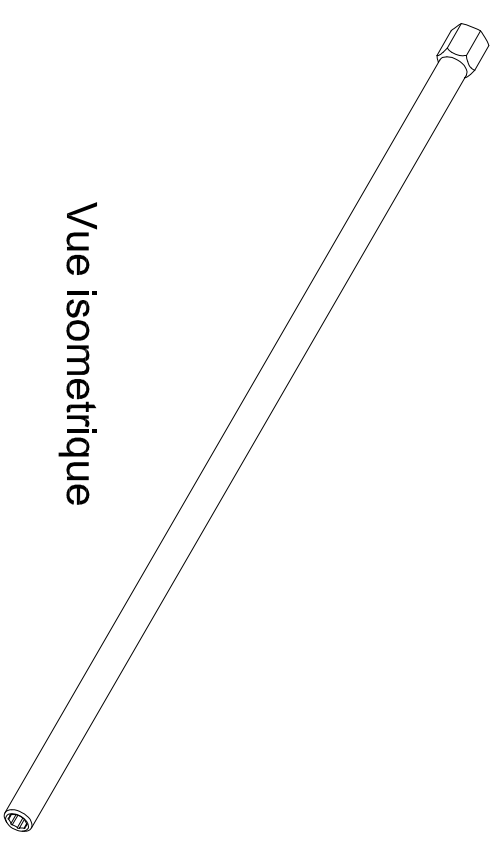
Vue de face



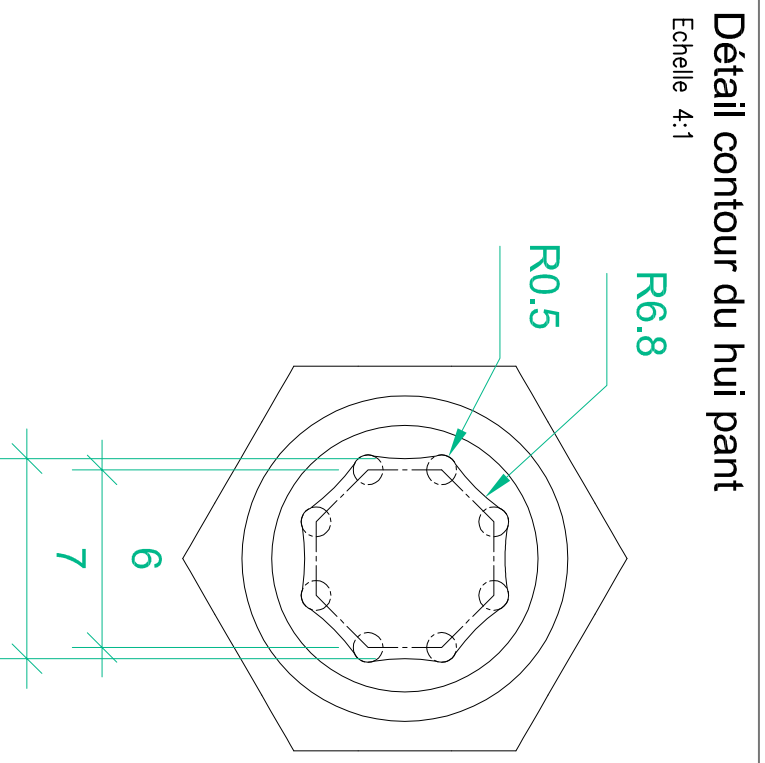
Vue gauche



Coupe A - A



Vue isométrique



Détail contour du hui pant
Echelle 4:1

REFERENCES EXTERNES
P-OUT-SERVICE-DIV-01 ind00

REV	Indice	Modification	Designé	Vérif.	Valid.	DATE
0		Initiale	AC	BS	---	29/11/17
1						
2						
3						
4						

PHASE PRE Emission préliminaire

TITRE Plan pièces détaché

Clarke Energy
111 Rue Marcel Dassout
ZAC Des Chobauds
13320 Bouc Bel Air
FRANCE
Tel: +33 (0)4.42.90.75.75

CLIENT ENGIE SITE EOLYO

Version AutoCAD Plant 3D 2017

Echelle 1:1 Formot A3

Designé par A.Chernououi DATE 29/11/2017

N° PLAN P-OUT-SERVICE-IMP-P-01 ind00 FEUILLE: 1 sur 1 Indice 00