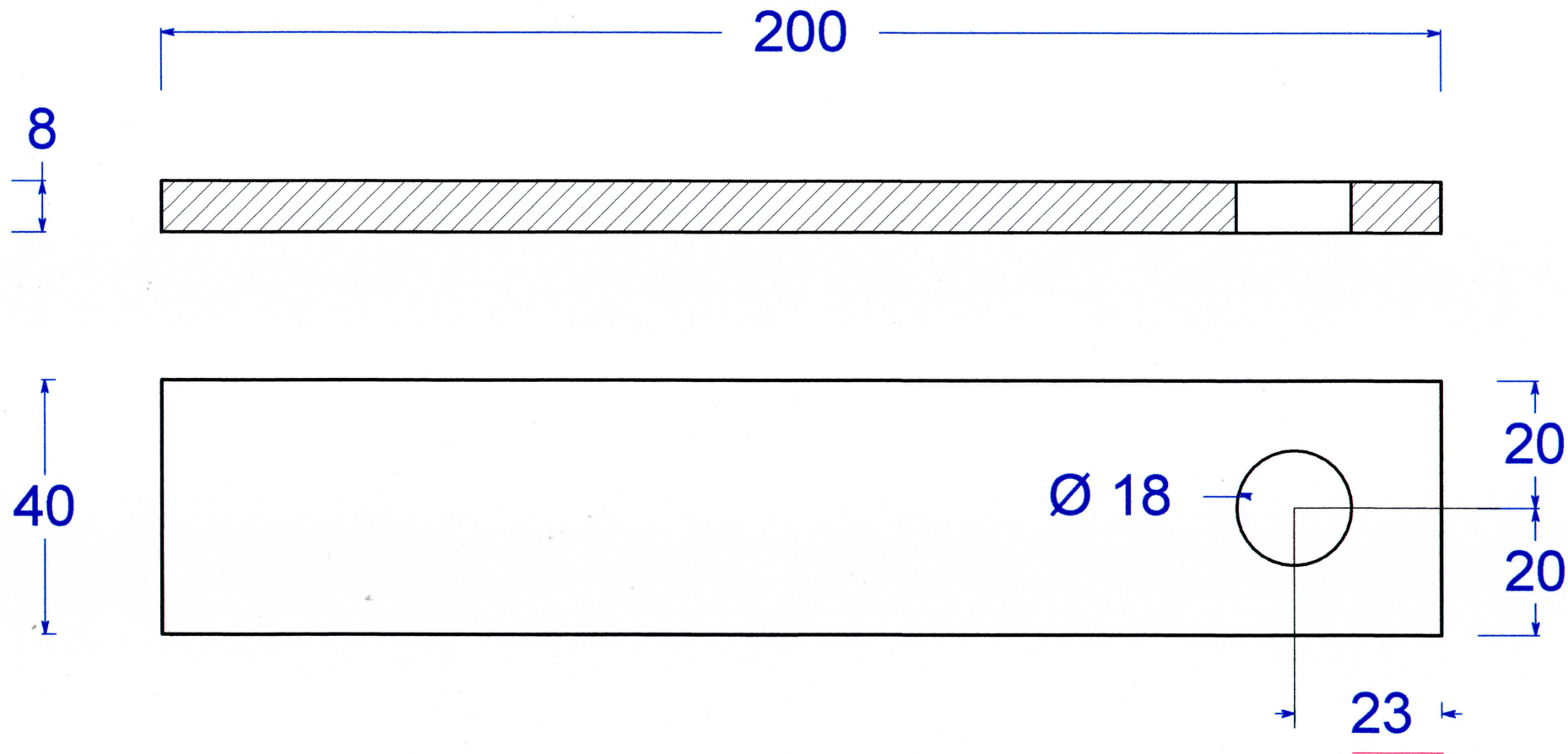


3 pièces métallique à souder (fer ou acier ?)
pour réfection d'un portail



Cotation en m/m

Denis TARDY 10/2/2019