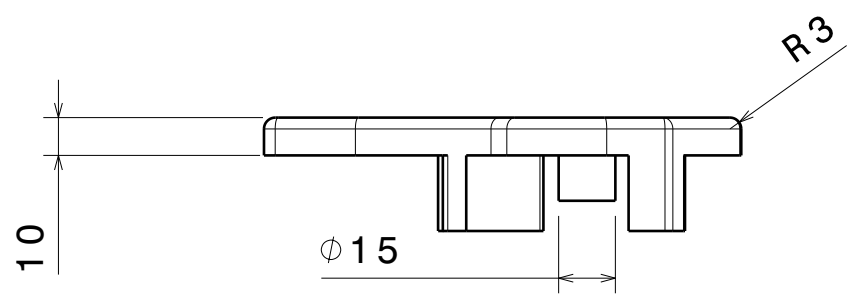
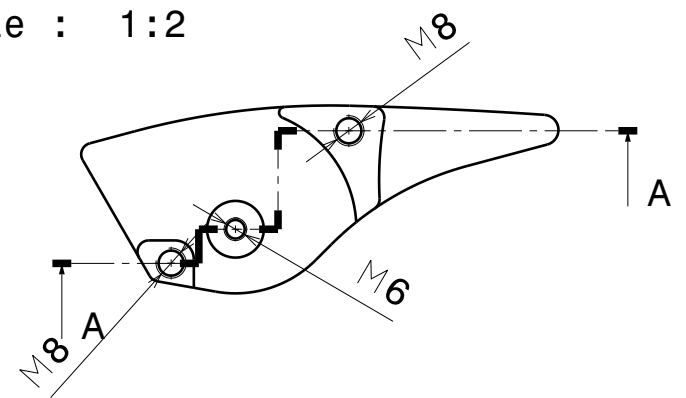


Attention à ne pas déboucher

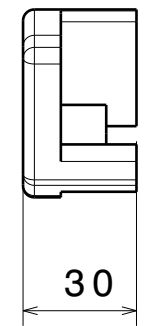
Coupe A-A
Echelle : 1:2



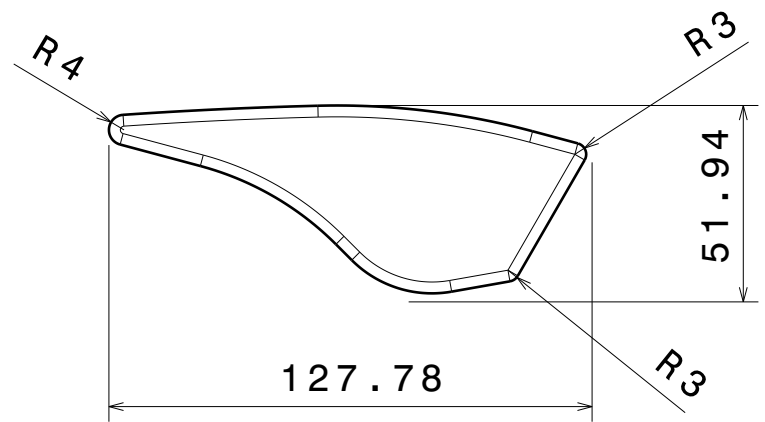
Vue de dessous
Echelle : 1:2



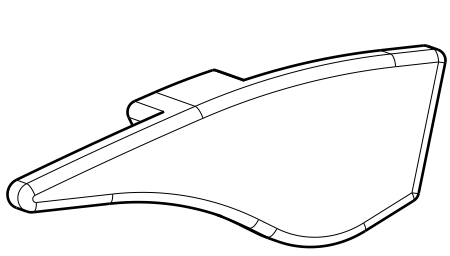
Vue de derrière
Echelle : 1:2



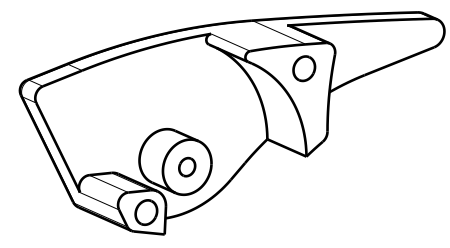
Vue de droite
Echelle : 1:2



Vue de face
Echelle : 1:2



Vue isométrique
Echelle : 1:2



Vue isométrique
Echelle : 1:2

Matière: Alu 7075

Aucune trace de choc après usinage sur la pièce sera tolérée .

+1 pièce symétrique à usiner