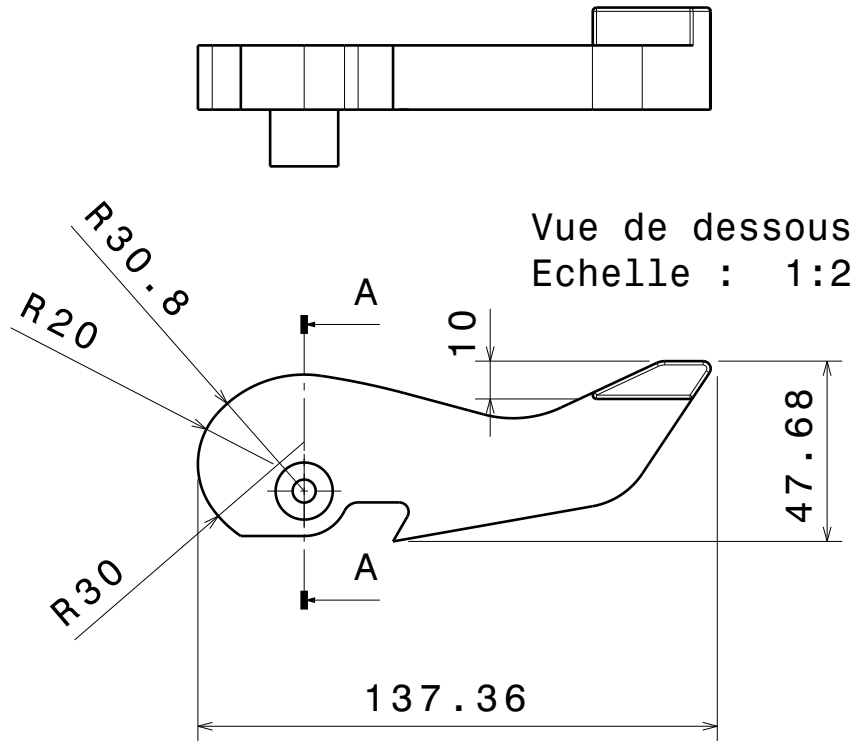
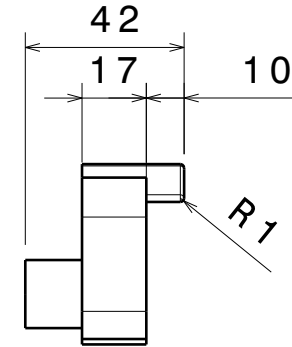


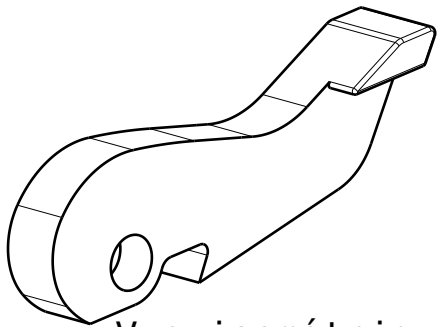
Coupe A-A
Echelle : 1:2



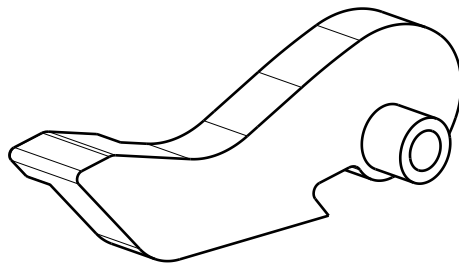
Vue de face
Echelle : 1:2



Vue de gauche
Echelle : 1:2



Vue isométrique
Echelle : 1:2



Vue isométrique
Echelle : 1:2

Matière : alu 7075

Aucune trace de choc après usinage sur la pièce sera tolérée .

+1 pièce symétrique à usiner