

4

3

2

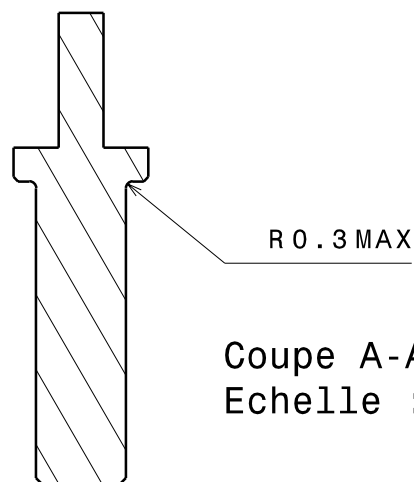
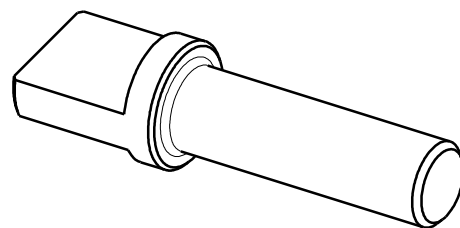
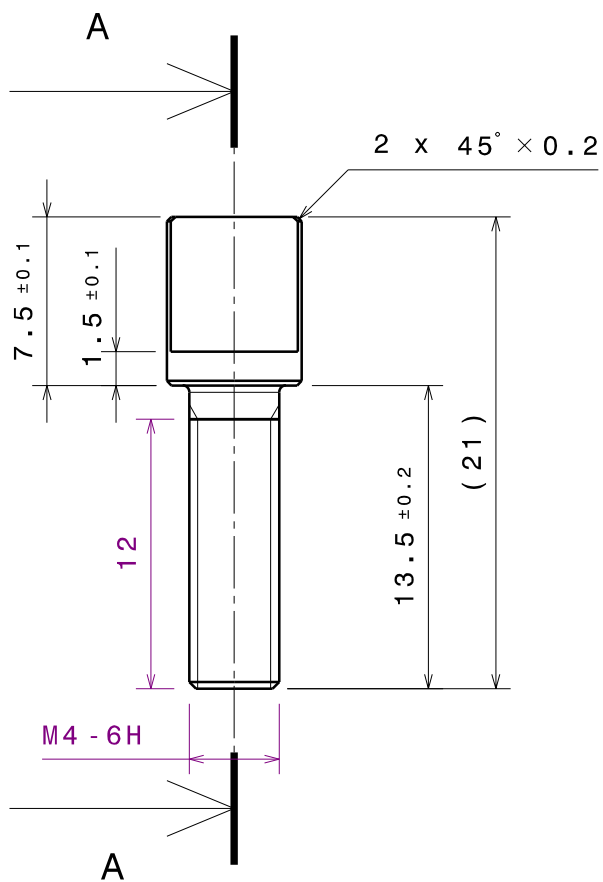
1

D

C

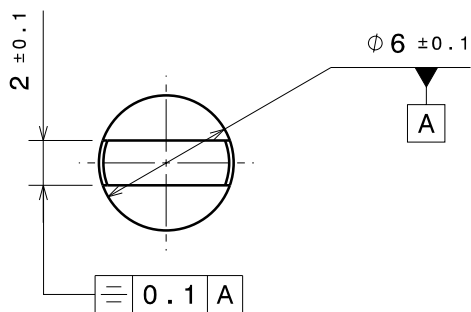
B

A



Coupe A-A
Echelle : 3:1

M4 - 6H



Material / Matière	INOX 304
Treatment / Traitement	
Painting / Peinture	N/A
General tolerances / Tolérances générales	According to ISO 2768-mK and ISO 8015:2011
Other specification / Autres spécifications	Ra max = 3.2

File / Fichier : X_CATDrawing			NATO Code :		
Controller / Vérifié par	Date / Date	Size / Format	This document is the property of can't be disclosed or reproduced without written authorization.		
		A4			
Drawn by / Dessiné par	Date / Date	Scale / Echelle	Designation of drawing / Désignation du plan		
	08/02/19	3:1	CLE		Part N° / N° pièce
a.0	Création	08/02/19	Product name / Nom du produit		Page
-	-	-	TPS FCR KEIHIN		1/1
Issue / Indice	Modification / Modification	Date / Date	Name / Nom	Drawing N° / N° plan	Iss. / Ind
					a.0

D

A

4

3

2

1