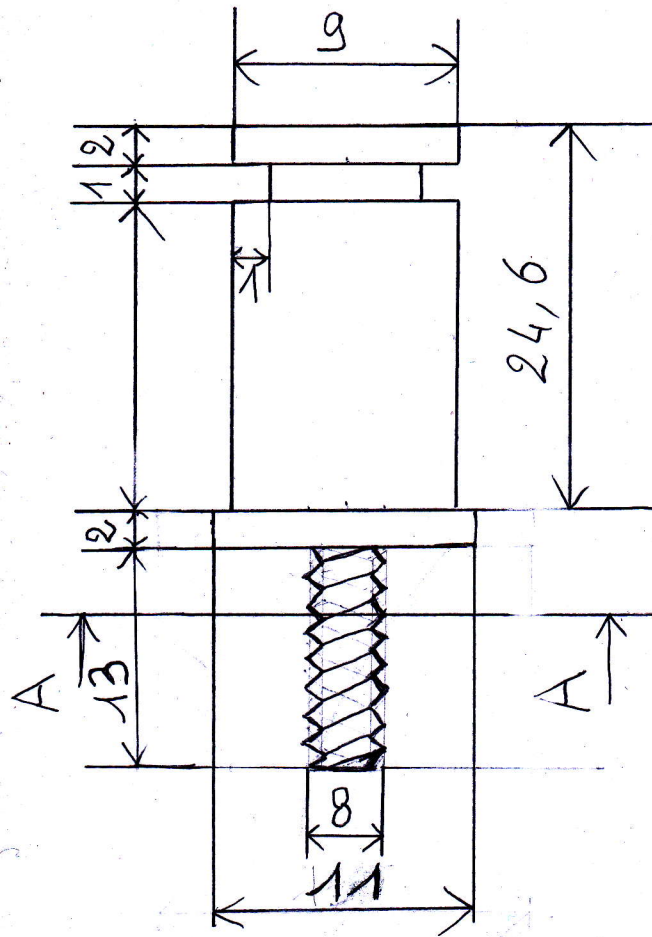
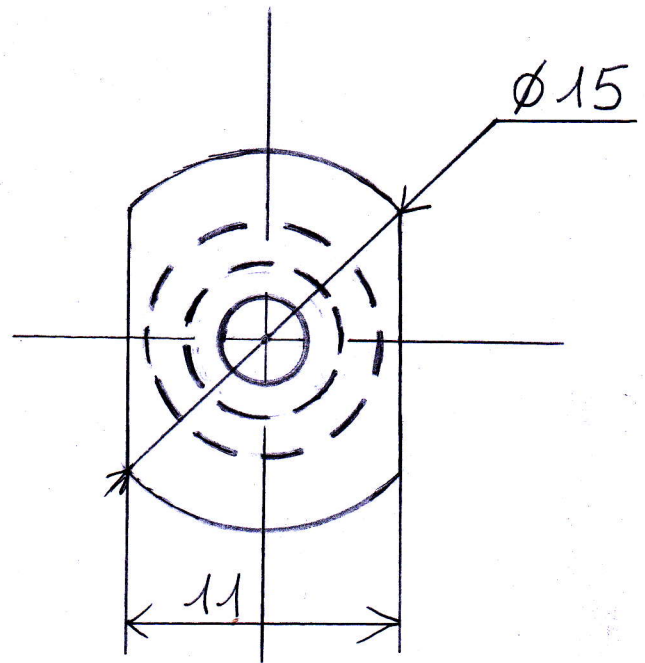


Pièce de mobylette en acier  
côtes en mm  
travail au  $1/10^{\circ}$  mm

3 Pièces



Coupe A-A



filetage M8 - 1.25