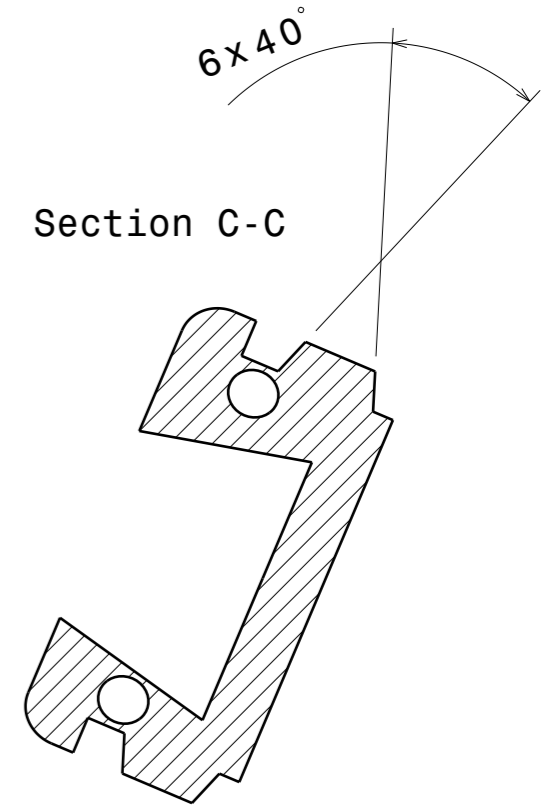
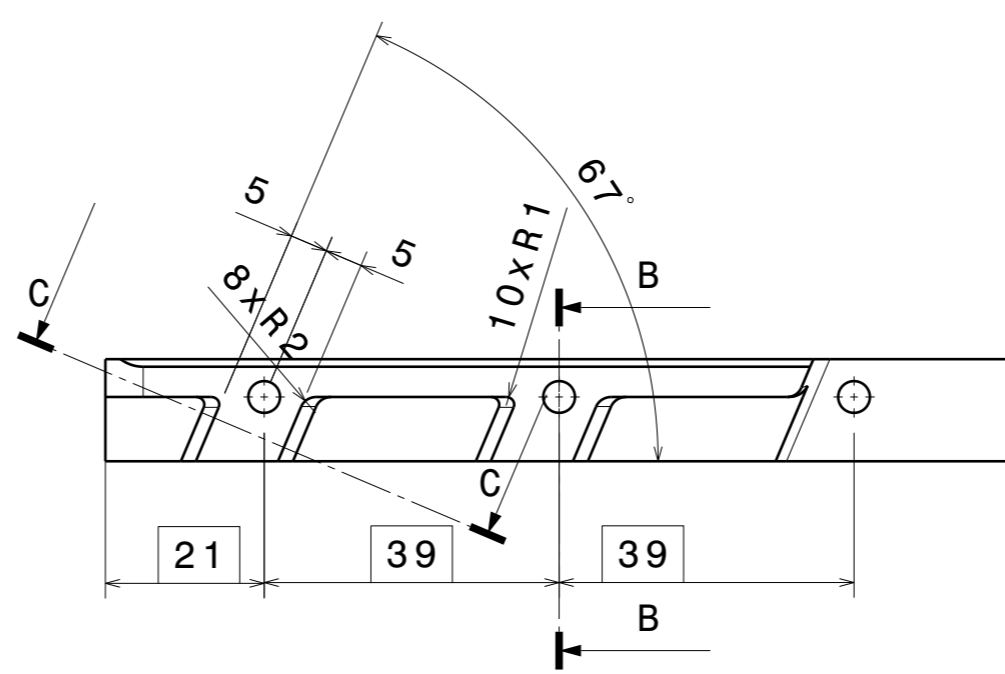
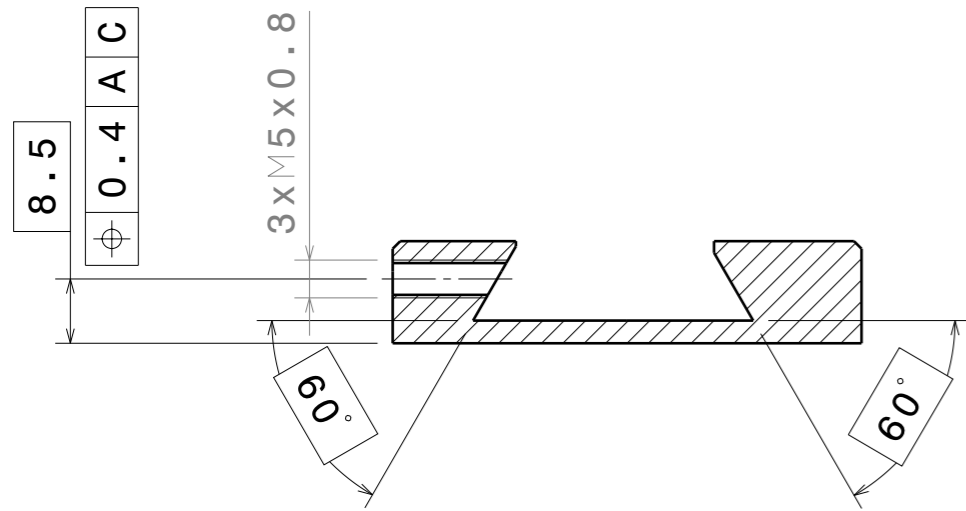
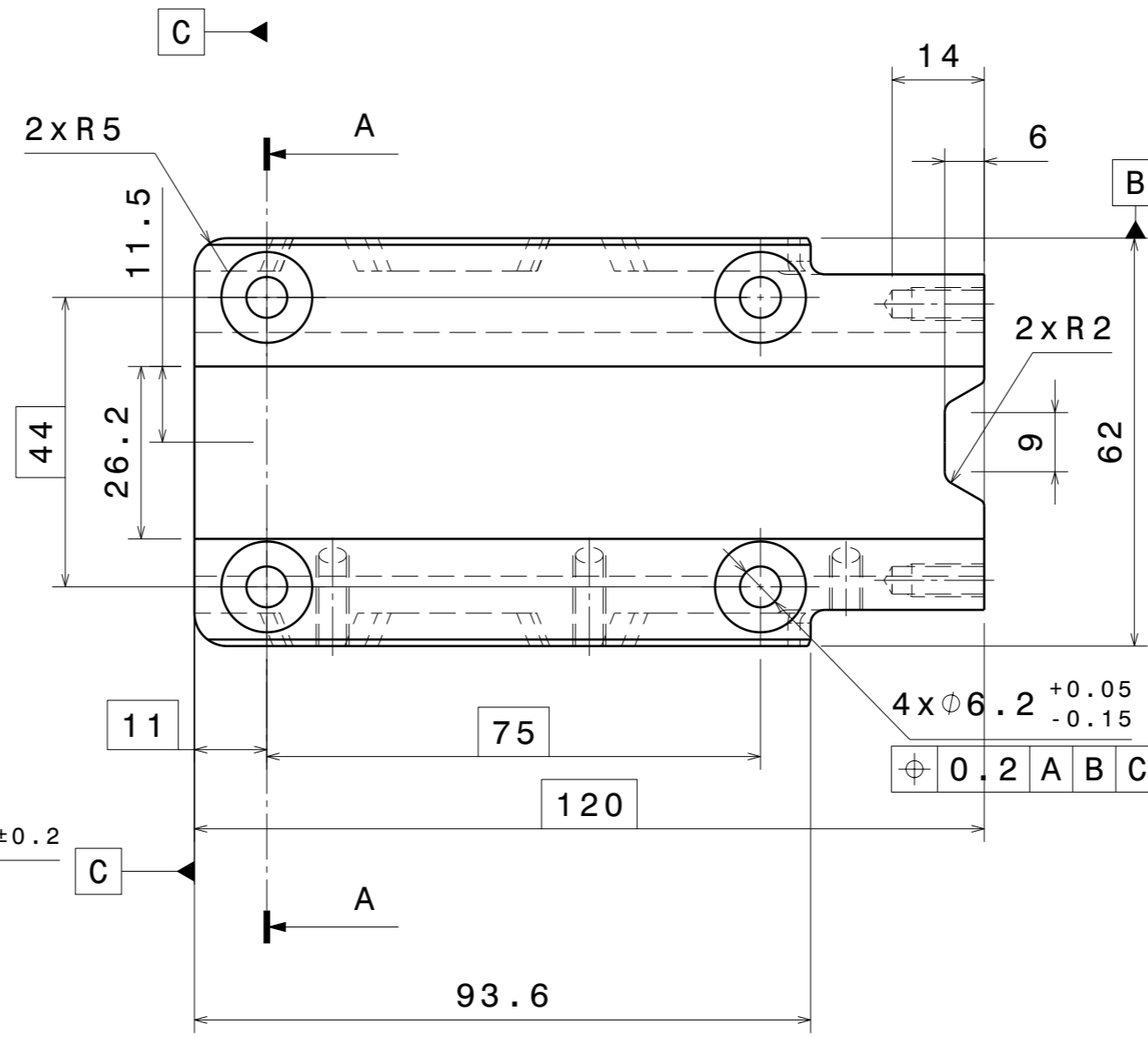
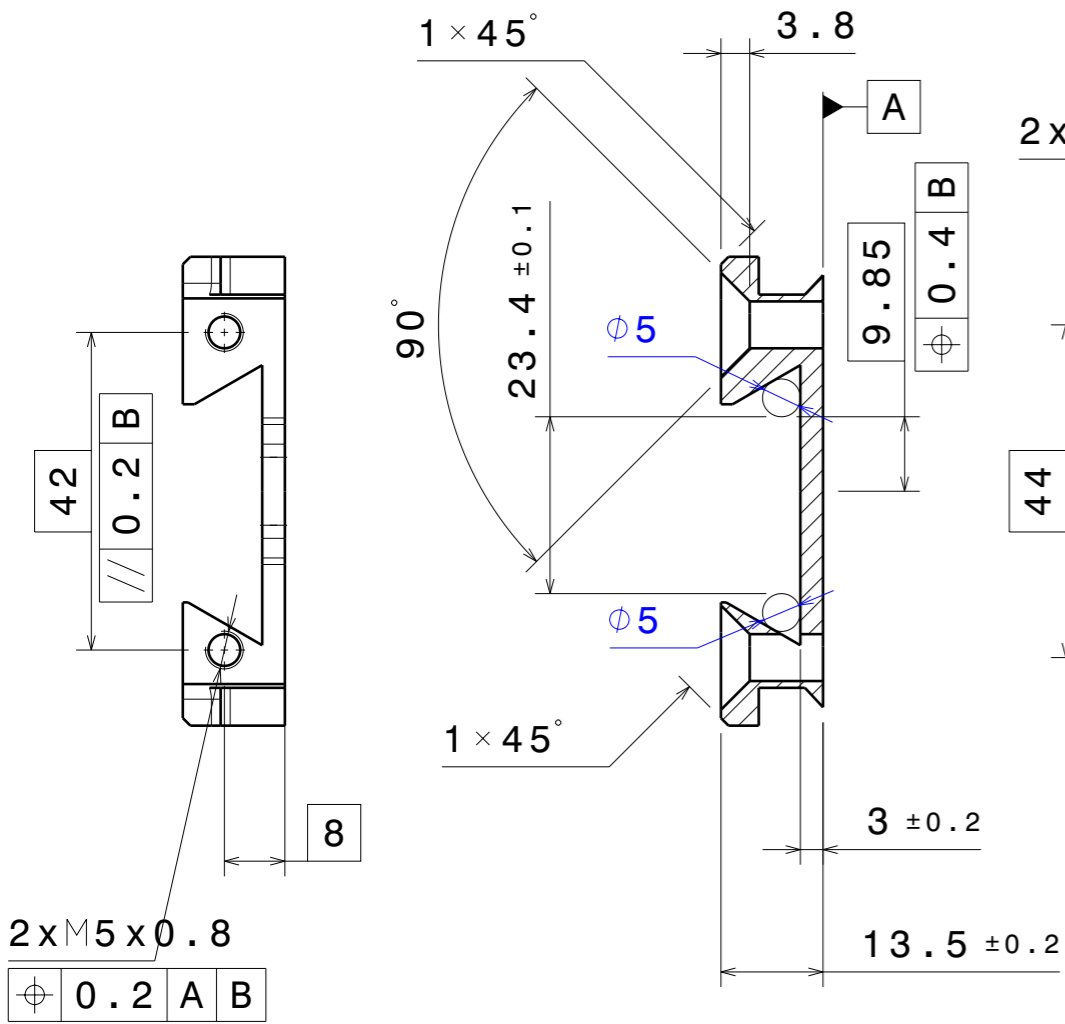


Coupe B-B



Coupe A-A



Plaque interface

Echelle : 1/1
 Matière : Aluminium
 Tol générale : +/- 0.25
 Indice : 07
 Date : 19/01/19