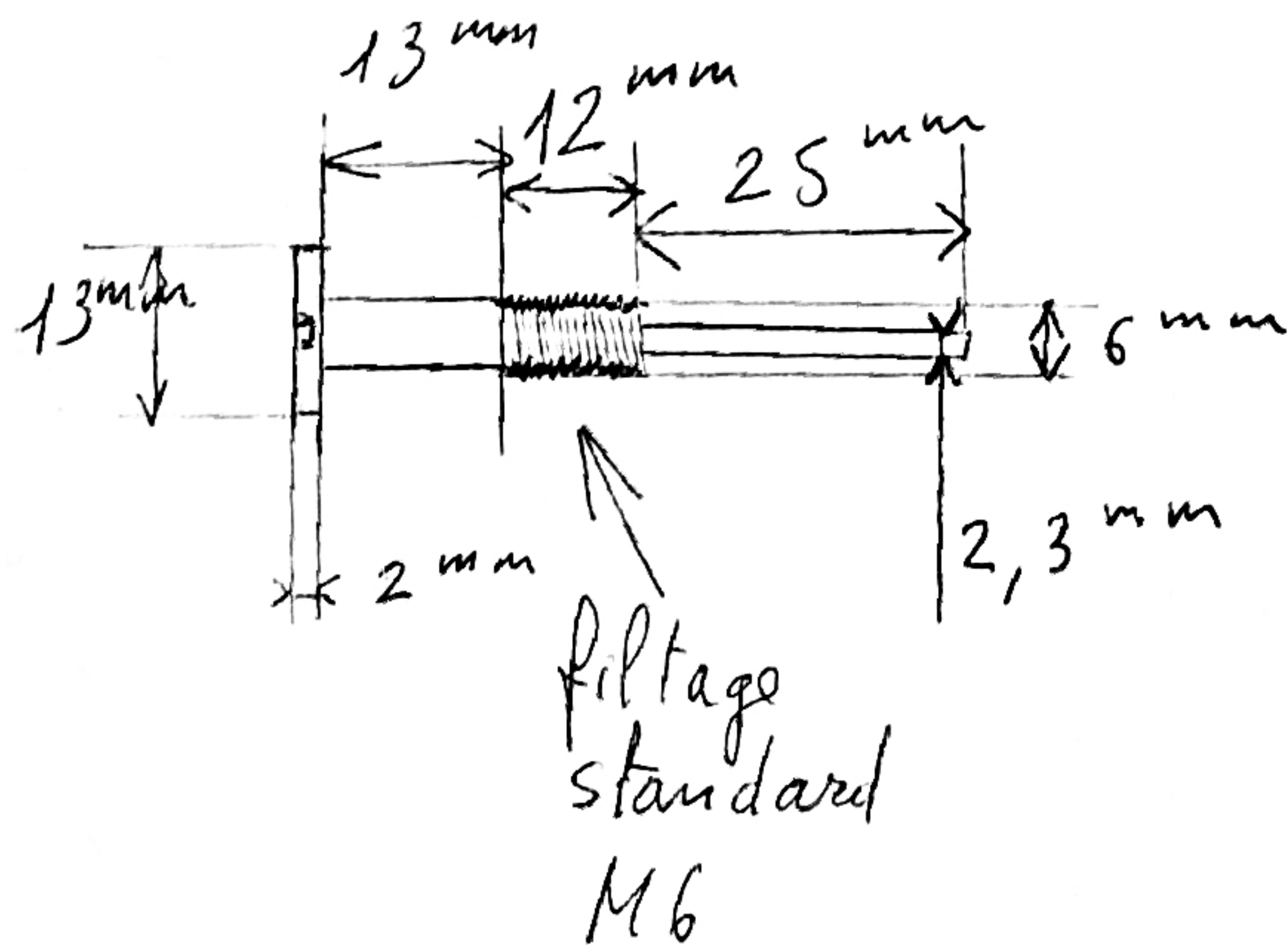


Matière =
acier
haute
résistance



Matière =
acier - haute
Résistance