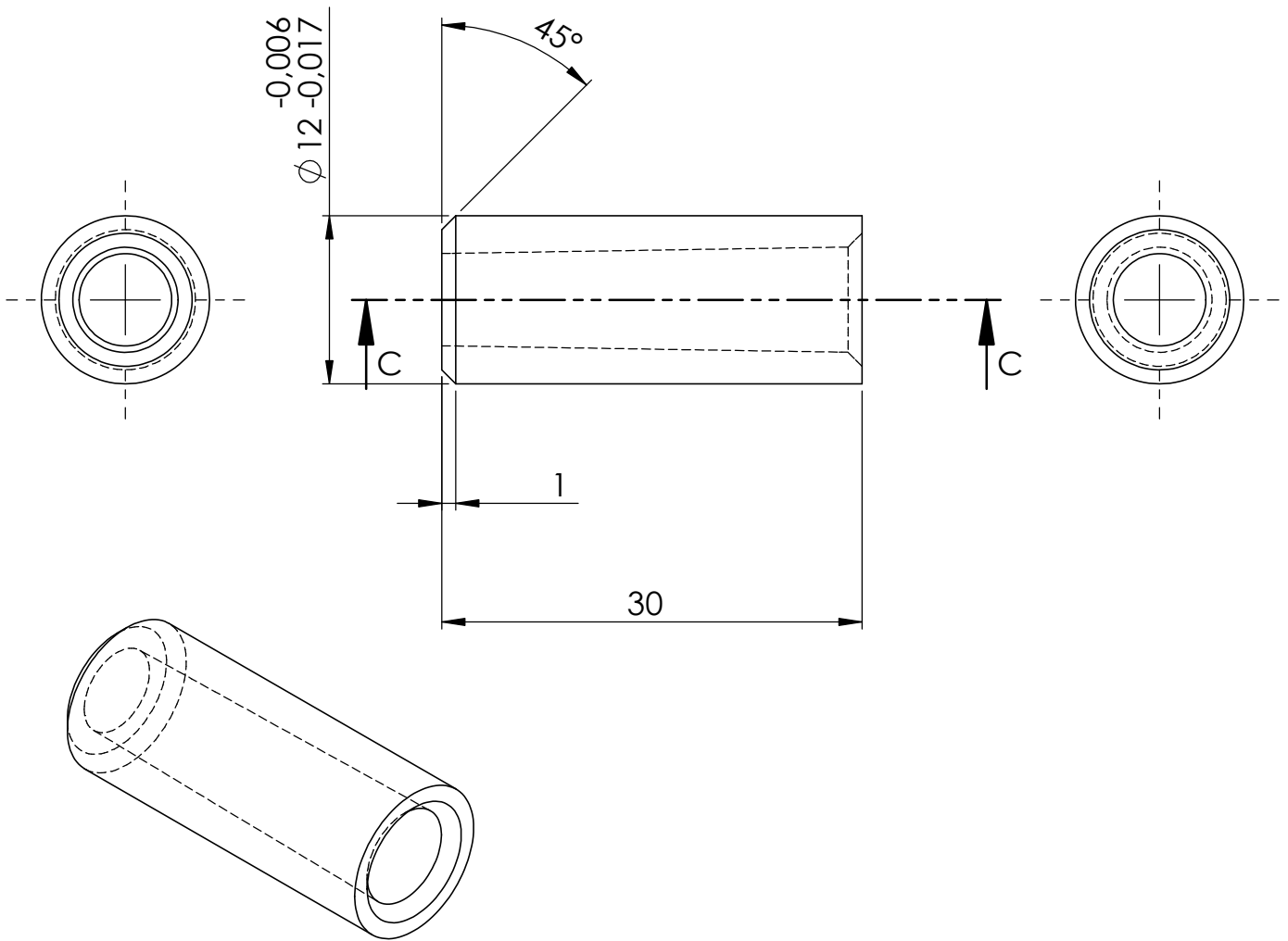
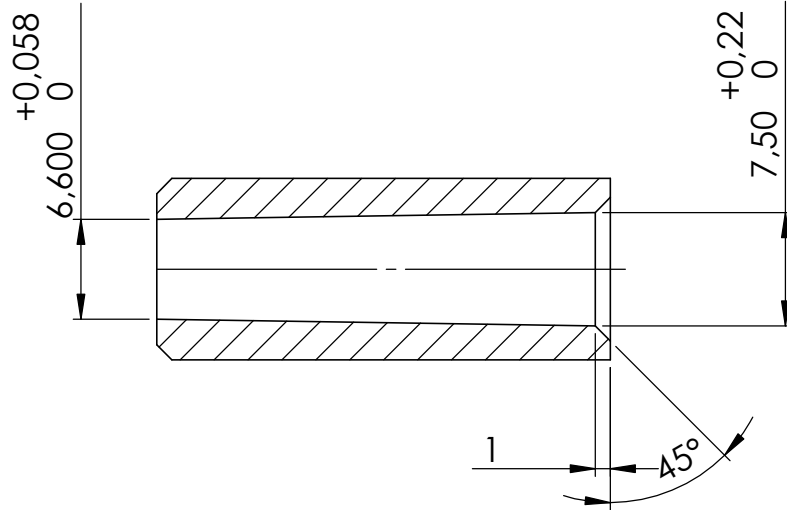


COUPE C-C



SAUF INDICATION CONTRAIRE:
LES COTES SONT EN MILLIMETRES
ETAT DE SURFACE: Ra 1,6
TOLERANCES:
LINEAIRES: + - 0,1
ANGULAIRES:

FINITION:

CASSER LES
ANGLES VIFS

NE PAS CHANGER L'ECHELLE

REVISION

NOM	SIGNATURE	DATE	MATERIAU:
AUTEUR De. P.		06/11/18	Aluminium T6 6082
VERIF.			
APPR.			
FAB.			
QUAL.			
			MASSE:

TITRE:

CONNECTEUR MALE 552 FIBRES

No. DE PLAN

ST-010-1189-A

A4

ECHELLE:2:1

FEUILLE 1 SUR 1