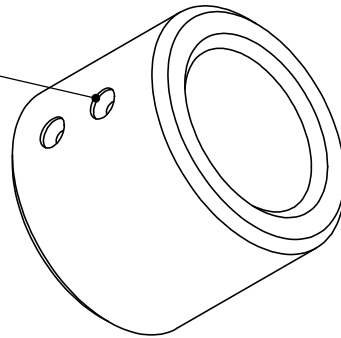


MARQUAGE DE 2
POINTS
SUR LE COTE



SAUF INDICATION CONTRAIRE:
LES COTES SONT EN MILLIMETRES
ETAT DE SURFACE: Ra 1,6
TOLERANCES:
LINEAIRES: + - 0,1
ANGULAIRES:

FINITION:

CASSER LES
ANGLES VIFS

NE PAS CHANGER L'ECHELLE

REVISION : A

| NOM | SIGNATURE | DATE | | | |
|--------|-----------|------------|-------------------|--|--|
| AUTEUR | DEP | 16/10/2018 | | | |
| VERIF. | | | | | |
| APPR. | | | | | |
| FAB. | | | | | |
| QUAL. | | | | | |
| | | | MATERIAU: | | |
| | | | Aluminium T6 6082 | | |
| | | | MASSE: | | |

TITRE:

BAGUE 736-39

No. DE PLAN

ST-004-1189

A4

ECHELLE: 3 : 1

FEUILLE 1 SUR 1