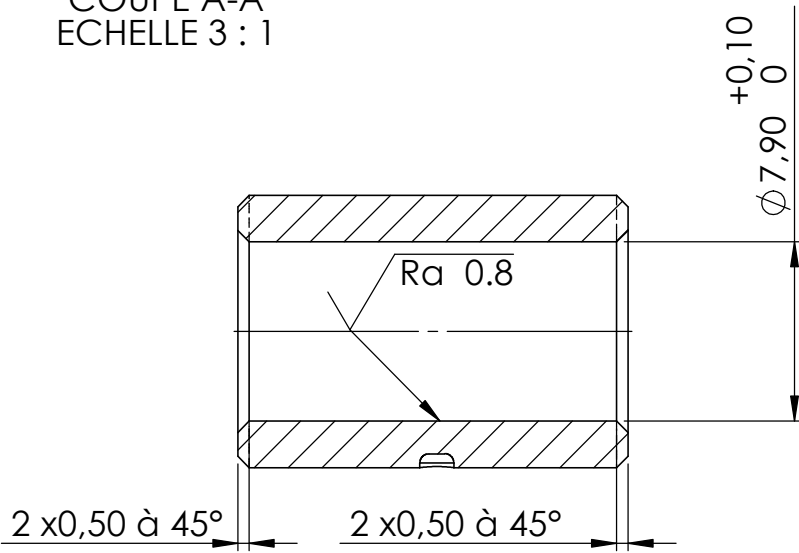
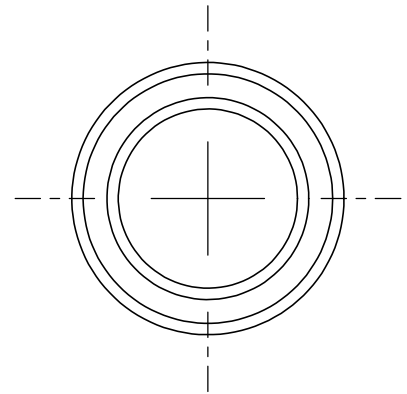
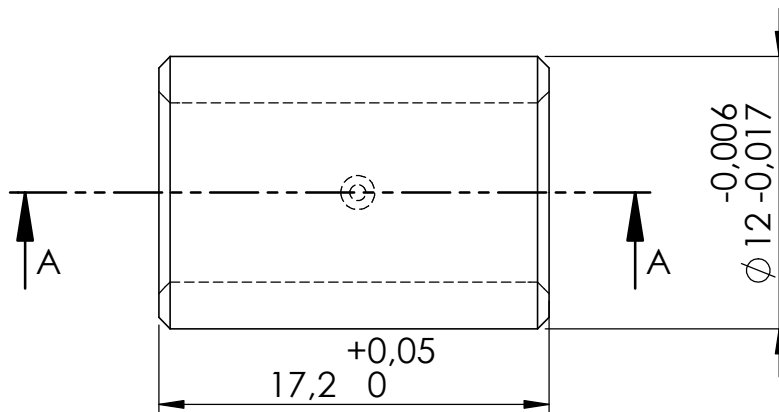


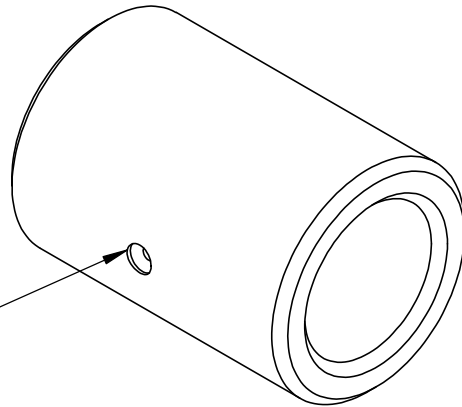
COUPE A-A
ECHELLE 3 : 1



ECHELLE 3 : 1



MARQUAGE DE 1 POINTS
SUR LE COTE



| | | | | | | | | | | | |
|---|--|--|--|-----------|--|-----------------------|--|--------------------------|--|-----------------|--|
| SAUF INDICATION CONTRAIRE: LES COTES SONT EN MILLIMETRES ETAT DE SURFACE: Ra 1,6 TOLERANCES: LINEAIRES: +- 0,1 ANGULAIRES: | | | | FINITION: | | CASSER LES ANGES VIFS | | NE PAS CHANGER L'ECHELLE | | REVISION: A | |
| NOM | | | | SIGNATURE | | DATE | | TITRE: | | | |
| AUTEUR | | | | De. P. | | 23/10/18 | | BAGUE 736-22 | | | |
| VERIF. | | | | | | | | | | | |
| APPR. | | | | | | | | | | | |
| FAB. | | | | | | | | | | | |
| QUAL. | | | | | | MATERIAU: | | No. DE PLAN | | A4 | |
| | | | | | | Aluminium T6 6082 | | ST-003-1189 | | | |
| | | | | | | MASSE: | | ECHELLE: 3:1 | | FEUILLE 1 SUR 1 | |