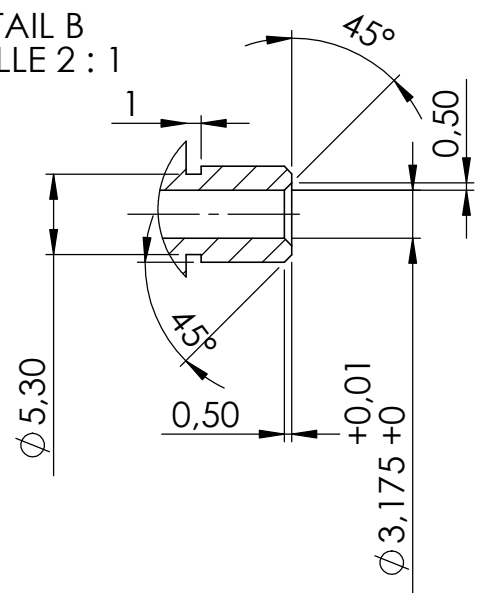
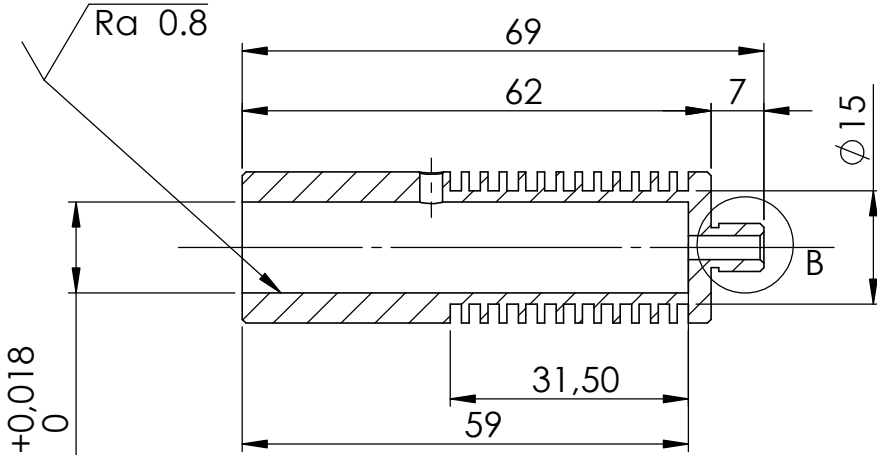


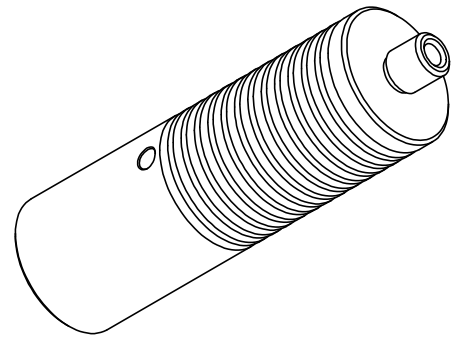
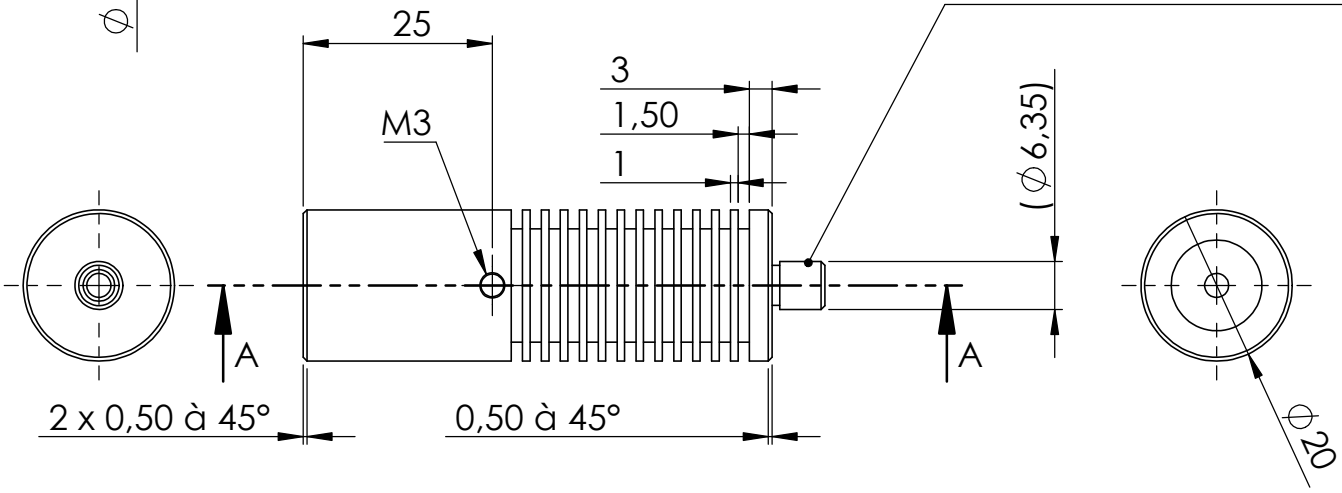
DÉTAIL B  
ECHELLE 2 : 1



COUPE A-A



1/4-36 UNS-2A  
STANDARD SMA THREAD



SAUF INDICATION CONTRAIRE:  
LES COTES SONT EN MILLIMETRES  
ETAT DE SURFACE: Ra 1,6  
TOLERANCES:  
LINEAIRES: + - 0,1  
ANGULAIRES:

FINITION:

CASSER LES  
ANGLES VIFS

NE PAS CHANGER L'ECHELLE

REVISION A

NOM	SIGNATURE	DATE		
AUTEUR	DEP	16/10/2018		
VERIF.				
APPR.				
FAB.				
QUAL.				
MATERIAU:			Aluminium T6 6082	
MASSE:				

TITRE:

ADAPTATEUR SMA/FIBRE FEMELLE

No. DE PLAN

ST-001-1189

A4

ECHELLE:1:1

FEUILLE 1 SUR 1