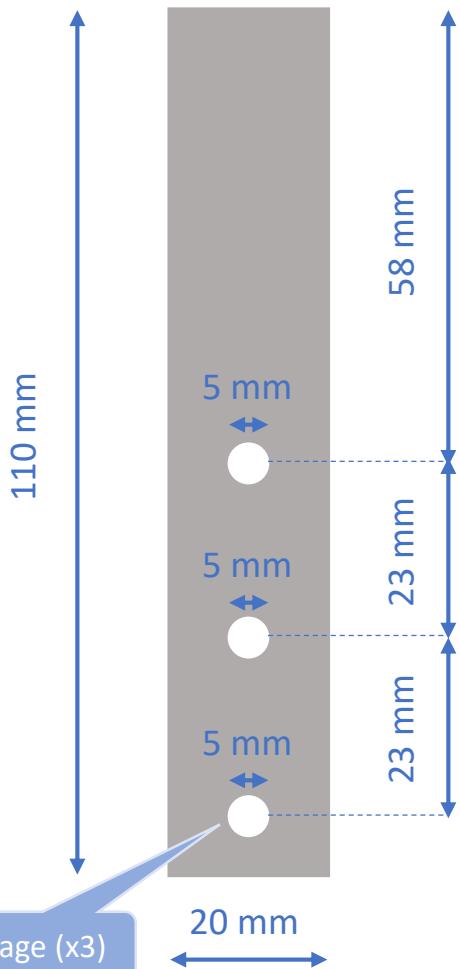


## Vue Face



Perçage (x3)

## Vue Profil

