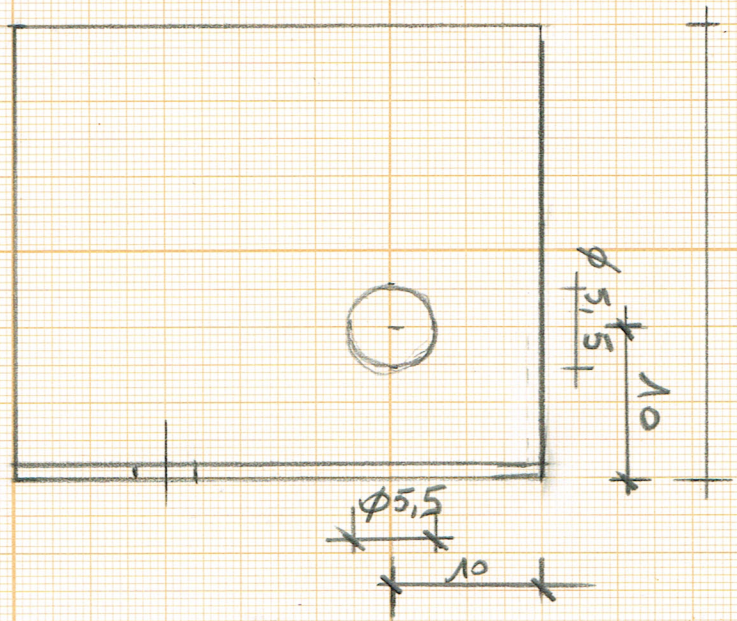


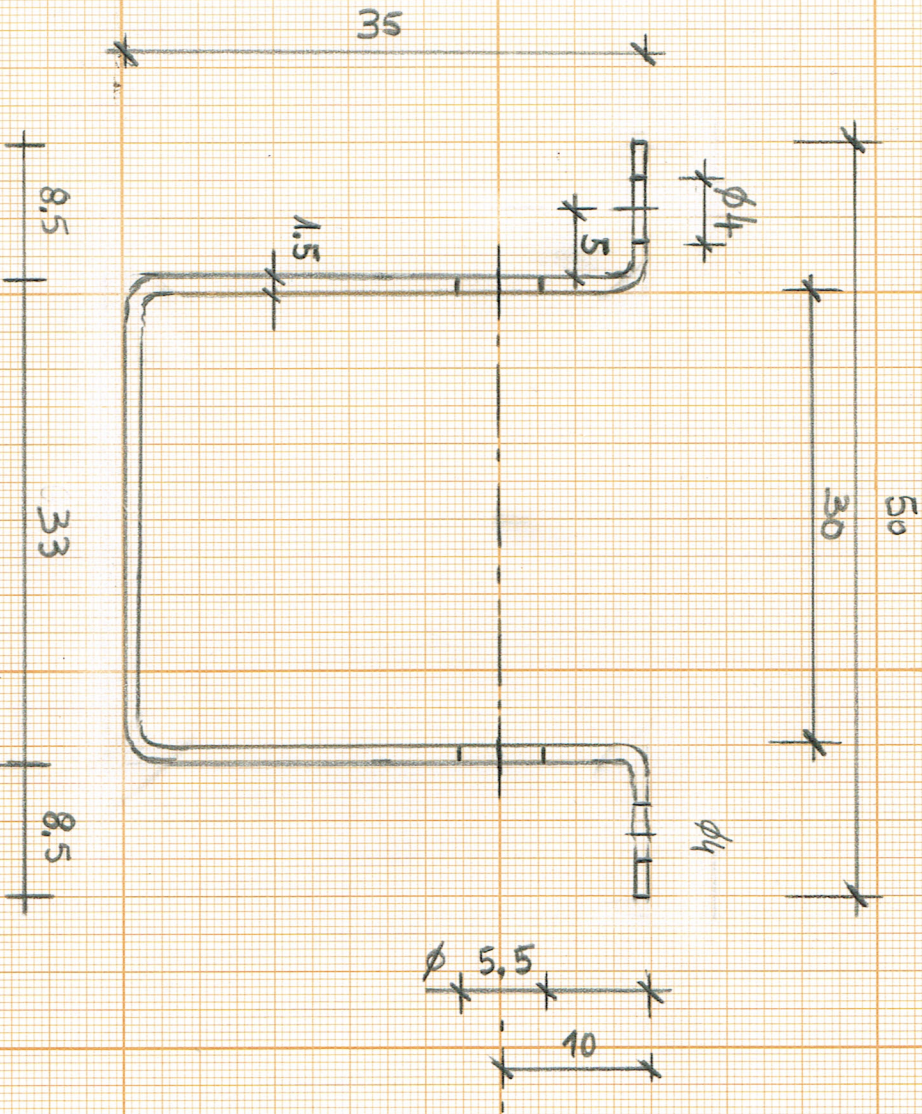
Support de poulies - en bûit de bôme "Hardeur"

tôle max 312 - épais 1,5 mm

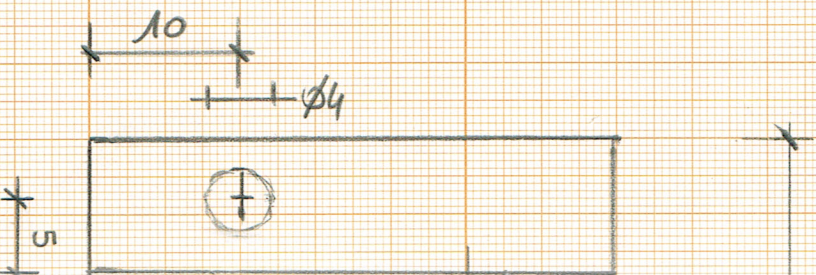
Ech
E. LH



Vu côté



Vu dessus



poelles - en bûit de bôme "Hermiter"
 tôle max 312 - eppais 1,5mm

Echelle = 1/5
 E. LHERMITE
 Hermitte_@yahoo.fr
 25.11.2018

