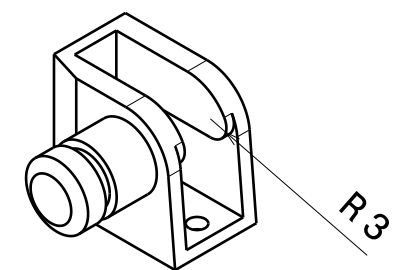
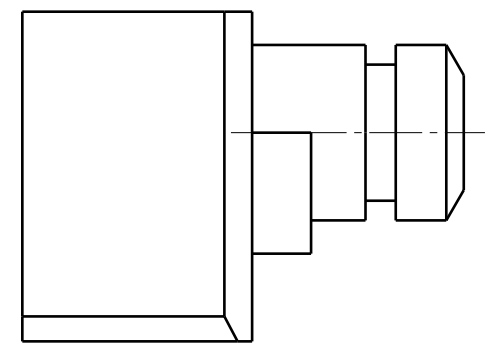


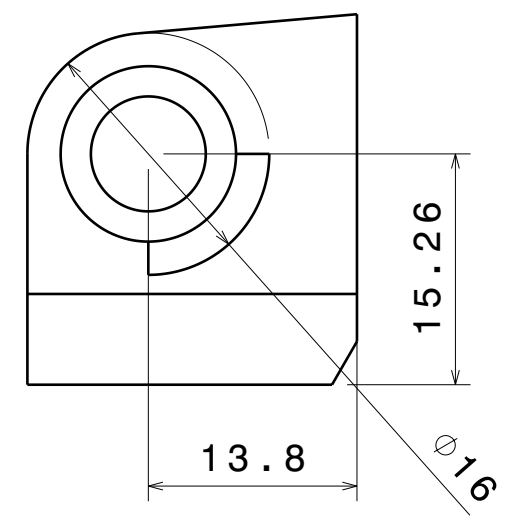
H G F E D C B A

Vue de dessous
Echelle : 2:1

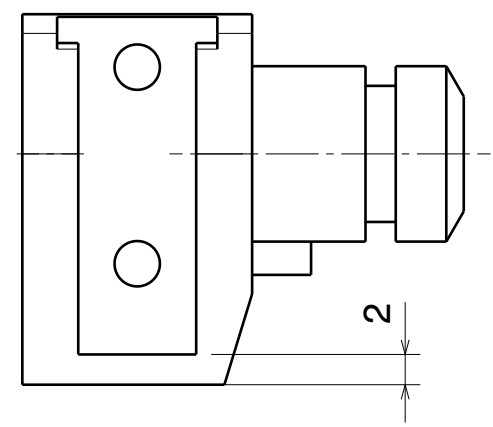
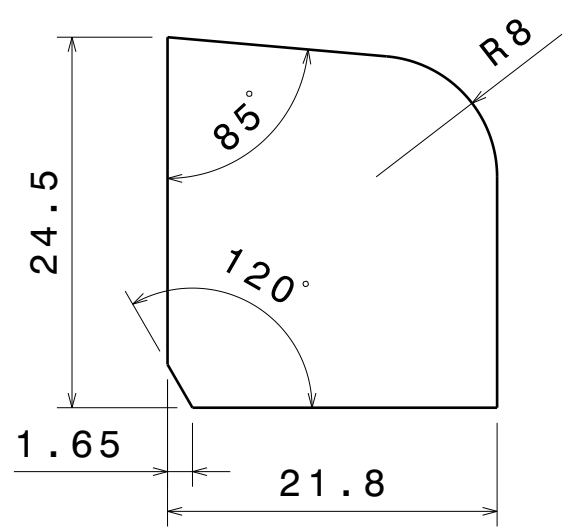


Vue isométrique
Echelle : 1:1

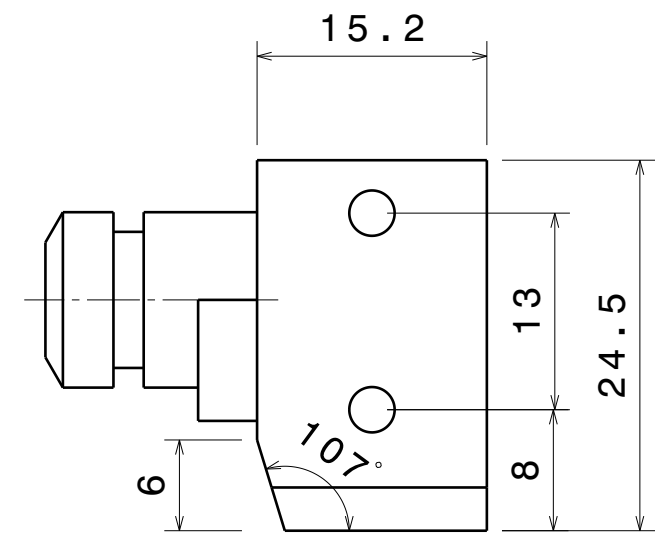
Vue de droite
Echelle : 2:1



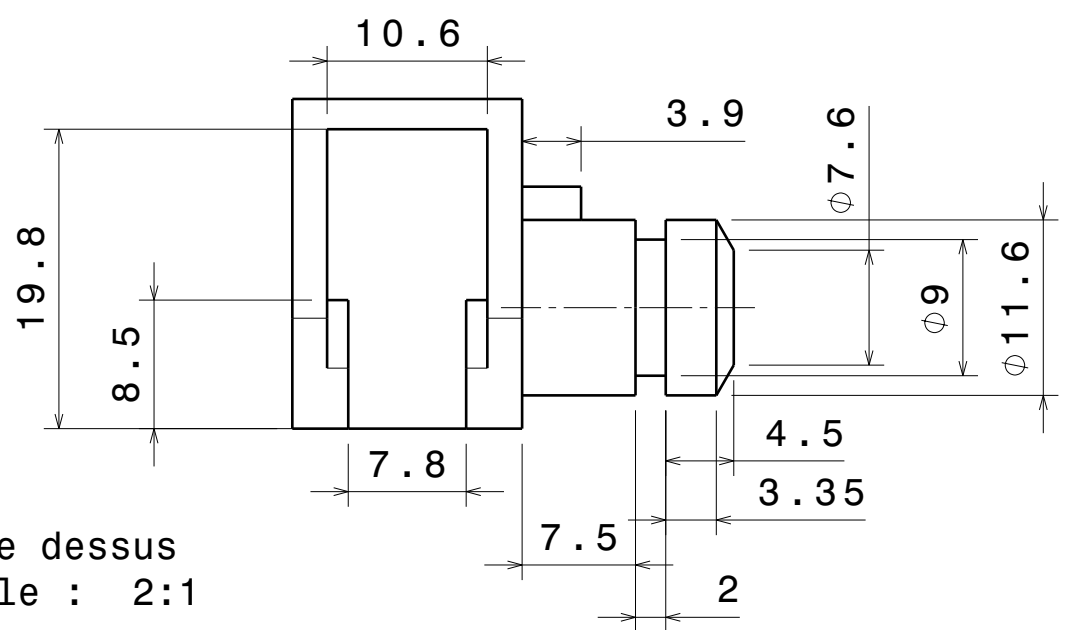
Vue de gauche
Echelle : 2:1



Vue de face
Echelle : 2:1



Vue de derrière
Echelle : 2:1



Vue de dessus
Echelle : 2:1

Matière: LAITON

This drawing is our property. It can't be reproduced or communicated without our written agreement.		FOREIGN ENGINEERING		
DRAWN BY technique		DRAWING TITLE BLOCAGE VITRE : Support		
DATE 07/12/2016	CHECKED BY XXX	SIZE A3	DRAWING NUMBER XXX	REV X
DESIGNED BY XXX	DATE XXX	SCALE 1:1	WEIGHT(kg) XXX	SHEET 1/1

H G F E D C B A

4

4

3

3

2

2

1

1